

# ШЛАМОВЫЕ НАСОСЫ ДЛЯ ТЯЖЕЛЫХ УСЛОВИЙ ЭКСПЛУАТАЦИИ

НАДЕЖНОСТЬ, ПРОИЗВОДИТЕЛЬНОСТЬ И  
УНИВЕРСАЛЬНОСТЬ



# ШЛАМОВЫЕ НАСОСЫ КЕТО ДЛЯ ТЯЖЕЛЫХ УСЛОВИЙ ЭКСПЛУАТАЦИИ ПРЕДНАЗНАЧЕНЫ ДЛЯ ПЕРЕКАЧКИ ВЫСОКОАБРАЗИВНЫХ КОРРОЗИОННО-АКТИВНЫХ МАТЕРИАЛОВ

## КОМПЛЕКСНЫЕ РЕШЕНИЯ ДЛЯ ПЕРЕКАЧКИ

Горнодобывающей отрасли требуется надежное и производительное оборудование, способное работать в жестких условиях без постоянного надзора. Насосы для горной промышленности не являются исключением. Насосы и комплектующие КЕТО рассчитаны на работу в самых жестких условиях, обеспечивая высочайшую надежность и эффективность. Мы предлагаем как отдельные усовершенствованные детали, так и комплексные решения для перекачки: от рабочих колес с длительным сроком эксплуатации до уникальных решений для герметизации.

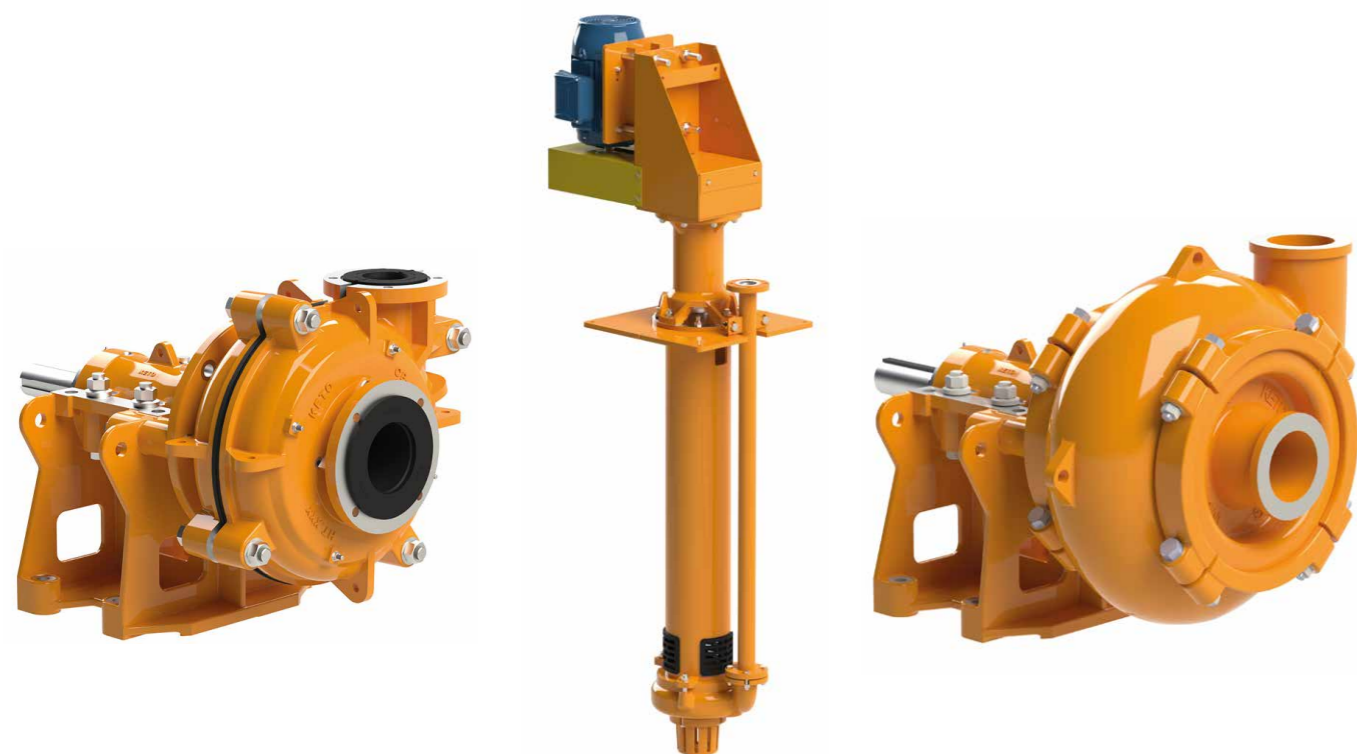
- **Повышенная износостойкость.**
- **Повышенная производительность.**
- **Высококачественные материалы.**
- **Сокращение эксплуатационных затрат.**
- **Совместимость с моделями прежних поколений.**
- **Короткие сроки изготовления.**
- **Сокращение времени простоев и предсказуемые интервалы технического обслуживания.**
- **Постоянная предпродажная и послепродажная поддержка.**
- **Быстрая и гарантированная поставка запчастей.**

## ИННОВАЦИОННАЯ КОНСТРУКЦИЯ, СНИЖЕННЫЕ ЗАТРАТЫ И ВЫСОКАЯ ЭФФЕКТИВНОСТЬ

Тесно сотрудничая с проектировщиками и конечными пользователями, наша группа специалистов по насосному оборудованию сочетает многолетний практический опыт с последними достижениями в сферах конструирования и испытаний, предлагая высокопроизводительные насосные установки и компоненты, отвечающие постоянно изменяющимся потребностям рынка.

Компания KETO Pumps разработала ряд шламовых насосов с запатентованной инновационной конструкцией, позволяющих значительно сократить эксплуатационные затраты в ходе откачивания шлама. Насосы KETO Pumps, ориентированные на повышение производительности, обеспечивают надежность, увеличенный срок эксплуатации и более высокую эффективность. Компания KETO Pumps предложит вам наилучшее техническое решение для вашей задачи по перекачиванию.

Всемирная сеть производственных и сервисных центров KETO Pumps всегда готова предоставить высококачественную продукцию и полную техническую поддержку. Мы считаем своим долгом предоставлять каждому клиенту услуги и продукцию высочайшего качества. Более подробную информацию о наших продуктах и услугах см. на веб-сайте [www.ketopumps.com](http://www.ketopumps.com).



# ГЛОБАЛЬНОЕ ПОСЛЕПРОДАЖНОЕ ОБСЛУЖИВАНИЕ

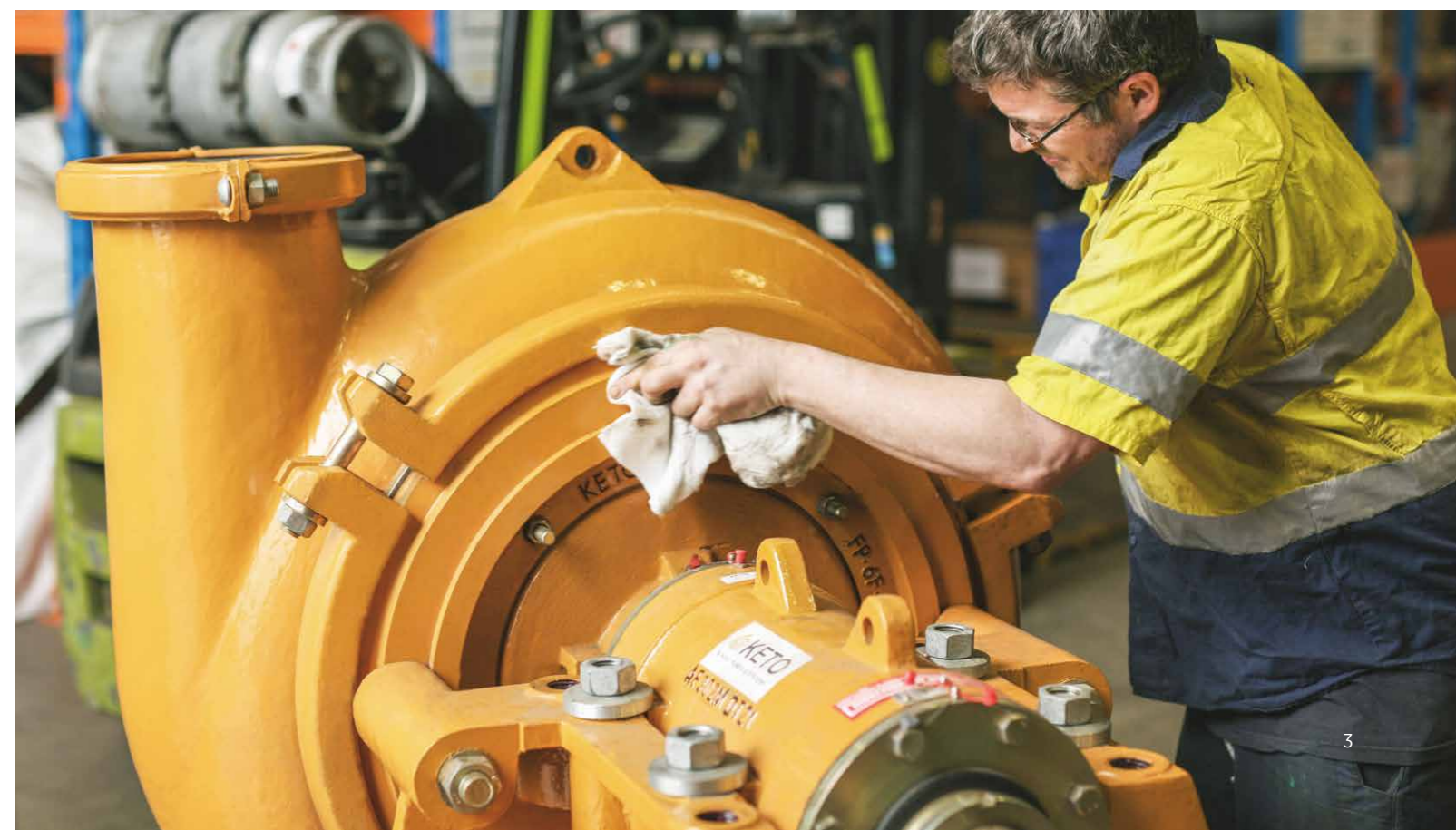
## СЕРВИСНОЕ ОБСЛУЖИВАНИЕ

Компания KETO Pumps хорошо знакома с процессами и требованиями, действующими в горной промышленности, и предлагает услуги, всесторонним образом соответствующие запросам своих клиентов. Наша всемирная сеть сервисных предприятий полностью обеспечена самыми последними технологиями и оборудованием, позволяющим выпускаемым нами насосам, независимо от места изготовления или модели, бесперебойно работать и обеспечивать оптимальные производственные характеристики при минимальных простоях.

Компания KETO Pumps предлагает широкие программы по сервисной замене шламовых насосов и соответствующих подшипниковых узлов. Программа сервисной замены насосов KETO Pumps была развернута для обеспечения возможности быстрой замены наиболее важных компонентов для проведения капитального ремонта и других видов необходимого ремонта насосов. Все изделия, подвергаемые полной модернизации, доводятся до состояния нового оборудования, и на все изделия, поставляемые по программе сервисной замены, предоставляется гарантия как для новой продукции.

Сочетание обширного технического опыта и первоклассного оборудования позволяет нам предоставлять услуги неизменно высокого уровня. Наши предложения по обслуживанию:

- **Установка и ввод в эксплуатацию.**
- **Проверка и техническое обслуживание.**
- **Текущий и капитальный ремонт.**
- **Программа обмена.**
- **Технические услуги.**
- **Оценка ресурса насосов.**
- **Модернизация и пересмотр номинальных характеристик.**
- **Поддержка с выездом на место или дистанционная поддержка.**
- **Обучение.**
- **Запасные части.**





# ГОРИЗОНТАЛЬНЫЕ ШЛАМОВЫЕ НАСОСЫ K-HS™

## УНИВЕРСАЛЬНЫЕ РЕШЕНИЯ KETO PUMPS

Семейство горизонтальных шламовых насосов KETO K-HS™ воплощает в себе достижения самых современных технологий в области гидравлики и контроля износа. Благодаря этому насосы могут эксплуатироваться в самых жестких условиях, где требуется перекачка высокоабразивного коррозионно-активного шлама. Универсальность шламовых насосов K-HS™ обеспечивается сочетанием оригинальных деталей KETO и различных комбинаций материалов, за счет чего можно разработать решение, подходящее для любой области применения.

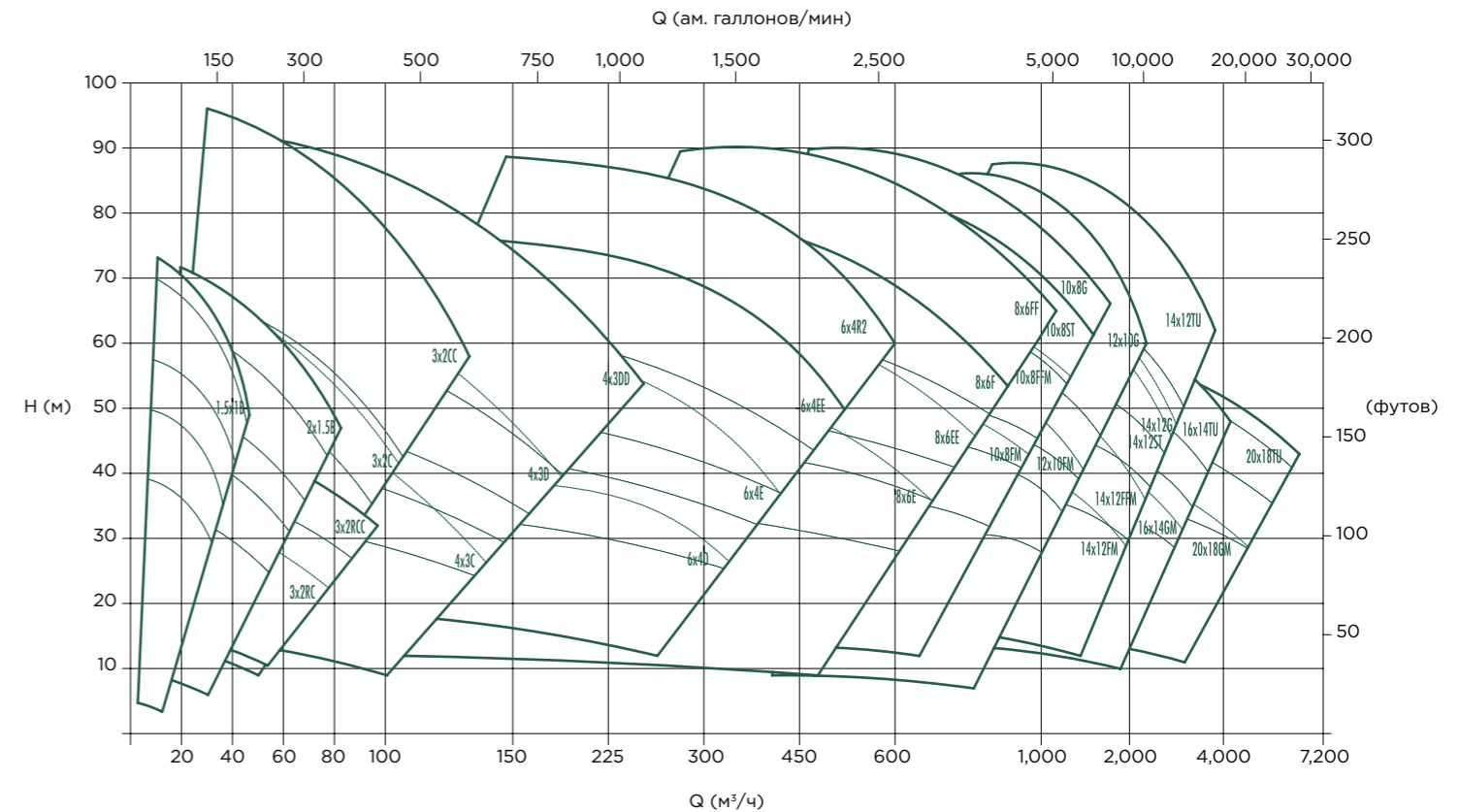
- **Типоразмеры:** от 25 мм (1 дюйм) до 500 мм (18 дюймов).
- **Макс. производительность:** 7300 м³/ч (32 144 амер. галлона/мин).
- **Макс. напор:** 110 м (361 футов).
- **Макс. давление:** 2100 кПа (305 фунтов на кв. дюйм).
- **Материал (варианты):** хромистая сталь, резина, уретан.
- По запросу поставляются насосы из других материалов, обеспечивающих стойкость к воздействию кислот или щелочей.

## ОБЛАСТИ ПРИМЕНЕНИЯ

- Обогащение полезных ископаемых
- Химическое обогащение
- Обогащение угля
- Очистка промышленных стоков
- Обработка гравия и песка



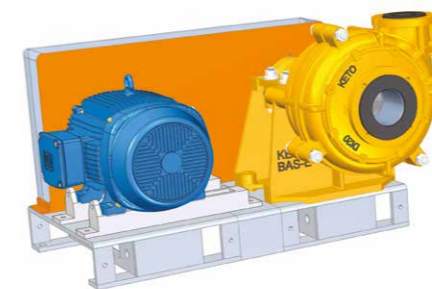
# СТАНДАРТНЫЕ ГИДРАВЛИЧЕСКИЕ ДИАПАЗОНЫ ШЛАМОВЫХ НАСОСОВ K-HS™



## КОМПОНОВКА ПРИВОДА

### МОНТАЖ СБОКУ

- Для случаев, когда высота помещения ограничена.



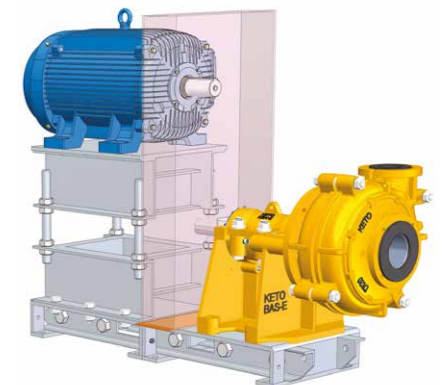
### МОНТАЖ СВЕРХУ

- Для случаев, когда площадь помещения ограничена.



### ОБРАТНЫЙ МОНТАЖ СВЕРХУ

- Используется для установок, в которых выбранный двигатель слишком велик для монтажа сверху.



Во всех вариантах компоновки привода и насоса K-HS™ возможны 8 положений поворота нагнетательного фланца с шагом 45°.



# ГОРИЗОНТАЛЬНЫЕ ШЛАМОВЫЕ НАСОСЫ K-HS™

## - ФУНКЦИОНАЛЬНЫЕ ОСОБЕННОСТИ И ПРЕИМУЩЕСТВА

### 1 ПРОЧНАЯ СТАНИНА

- Прочная монолитная станина с такелажными точками, облегчающими обслуживание.

### 2 ПОДШИПНИКОВЫЙ УЗЕЛ К-ІВА™ ДЛЯ ТЯЖЕЛЫХ УСЛОВИЙ ЭКСПЛУАТАЦИИ

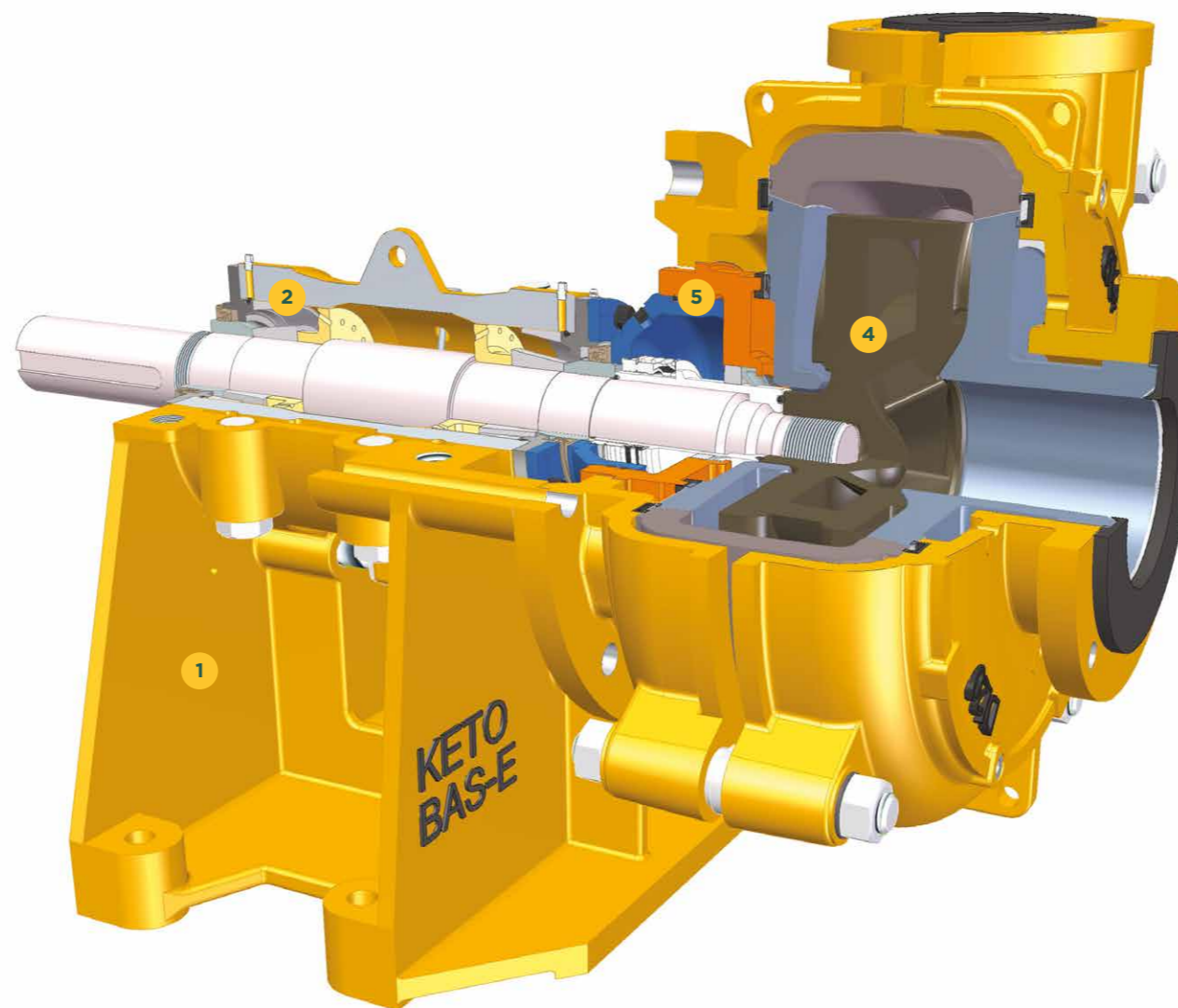
- Простота обслуживания.
- Вал из высокопрочной стали с малым вылетом позволяет уменьшить отклонение от оси и увеличить срок службы подшипника.
- Современные уплотнения подшипника повышают надежность.
- Подшипниковый узел можно заменить на месте.

### 3 ЦЕЛЬНЫЕ ГИЛЬЗЫ

- Цельное исполнение облегчает обслуживание и демонтаж.
- Гильзы из металлокерамики или металла.
- Кольцевые уплотнения защищают вал от абразивных/коррозионно-активных частиц.

### 4 ВЫСОКОПРОИЗВОДИТЕЛЬНОЕ РАБОЧЕЕ КОЛЕСО ДЛЯ ТЯЖЕЛЫХ УСЛОВИЙ ЭКСПЛУАТАЦИИ К-НЕС™

- КЕТО К-НЕС™ уменьшает износ переднего бронедиска.
- Улучшенные гидравлические характеристики, обеспечивающие более высокую производительность.
- Малая высота всасывания и повышенная износостойкость.
- Возможность применения в различных условиях позволяет сократить складские запасы.



### 5 ТОРЦЕВОЕ УПЛОТНЕНИЕ К-ІSS™ (ВНЕШНЕЕ ОМЫВАНИЕ)

- Уплотнение К-ІSS™ автоматически регулирует давление омывающей жидкости, за счет чего обеспечивается высокое давление всасывания при отсутствии утечек.
- Доступны оребренные переходники торцевых уплотнений размера D и выше.
- Универсальность применения, означающая отсутствие необходимости в значительных изменениях конструкции при установке.

### 6 ФУТЕРОВКИ

- Футеровки крепятся болтами, что облегчает техобслуживание.
- Уплотнительные кольца из эластомера установлены на всех стыках футеровки.
- Усиленные футеровки улиты и задние бронедиски, обеспечивающие высокую производительность.
- Оребренная крышка корпуса из ковкого чугуна, позволяющая работать при более высоких давлениях, и литые такелажные точки.

### 7 КОЖУХ МУФТЫ ИЗ ПОЛИКАРБОНАТА

- Длительный срок службы — в отличие от обычных стальных кожухов не подвергается коррозии.
- Удобный корпус облегчает обслуживание.



МАТЕРИАЛЫ НА ПРОТОЧНОЙ ЧАСТИ	РАБОЧЕЕ КОЛЕСО	ПОДШИПНИКИ	ВАРИАНТЫ УПЛОТНЕНИЙ
<b>Варианты выбора</b> <ul style="list-style-type: none"> <li>• Натуральный каучук.</li> <li>• Чугун W105 с 27-процентным содержанием хрома.</li> <li>• Уретан, PU01.</li> <li>• Специальные материалы по запросу.</li> </ul>	<b>Варианты выбора</b> <ul style="list-style-type: none"> <li>• Высокопроизводительное рабочее колесо для тяжелых условий эксплуатации К-НЕС™.</li> <li>• Повышенная эффективность.</li> <li>• Эксплуатация в тяжелых условиях.</li> </ul>	<b>Варианты выбора</b> <ul style="list-style-type: none"> <li>• К-ІВА™ для тяжелых условий эксплуатации.</li> <li>• Для облегченных условий эксплуатации.</li> </ul>	<b>Варианты выбора</b> <ul style="list-style-type: none"> <li>• Торцевое уплотнение К-ІSS™.</li> <li>• Сальник с набивкой.</li> <li>• Экспеллерное уплотнение.</li> </ul>

\*Выше представлены стандартные варианты, специализированные изделия поставляются по запросу.



# ГОРИЗОНТАЛЬНЫЕ НАСОСЫ К-МР™ В ЦЕЛЬНОЛИТОМ КОРПУСЕ

## УНИВЕРСАЛЬНЫЕ РЕШЕНИЯ KETO PUMPS

Линейка горизонтальных насосов КЕТО К-МР™ в цельнолитом корпусе обеспечивает универсальность применения и может быть адаптирована для работы в различных установках. Эти насосы отличаются пониженным энергопотреблением, уменьшенными расходами на эксплуатацию и увеличенной производительностью. Широкая гамма оригинальных запасных частей КЕТО и сочетаний различных материалов, используемых в насосах К-МР™ с цельнолитым корпусом, обеспечивают их универсальное применение в большинстве насосных систем, эксплуатируемых в установках любого заданного типа.

## ТЕХНИЧЕСКИЕ ХАРАКТЕРИСТИКИ

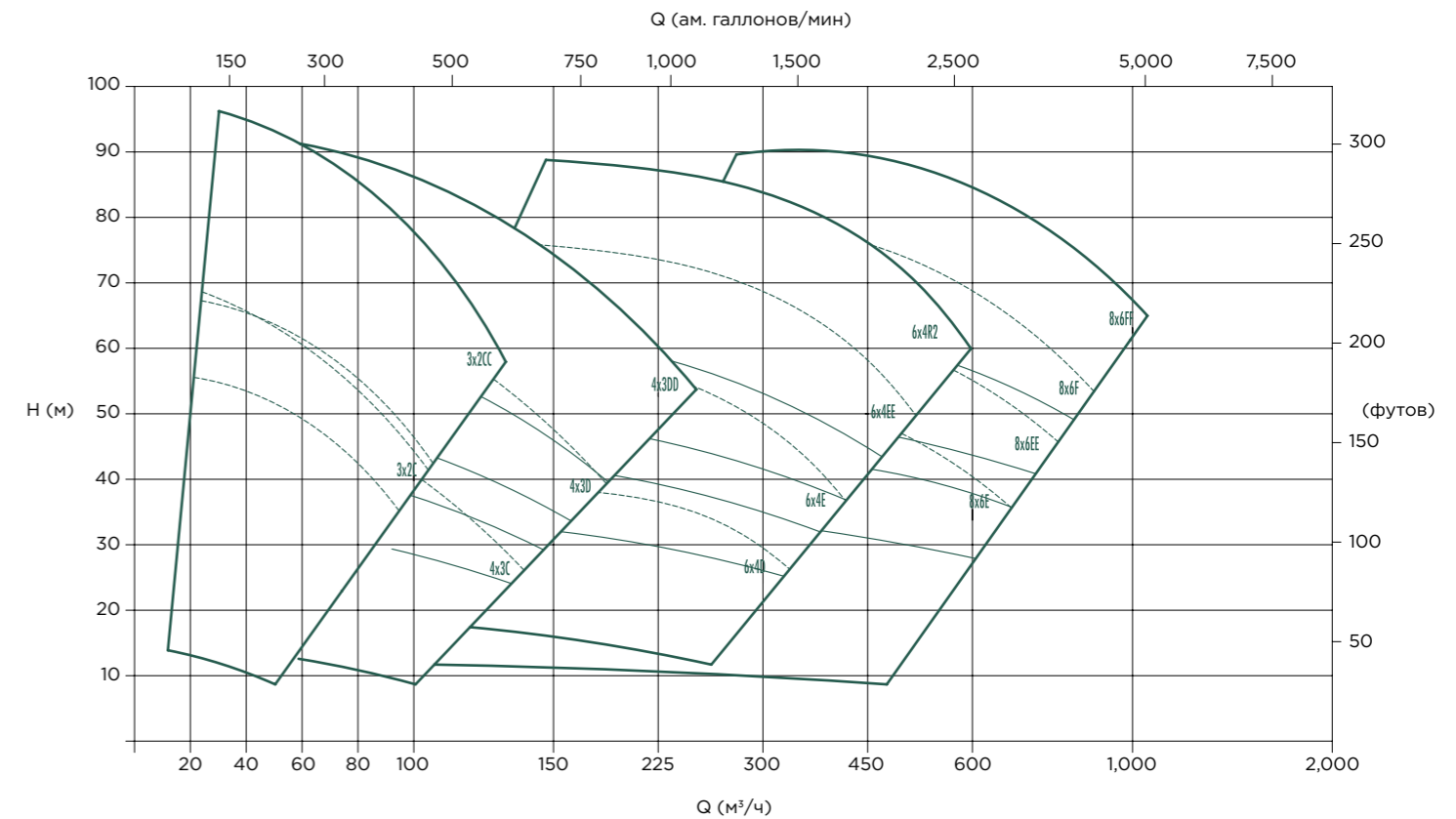
- **Типоразмеры:** от 50 мм (2 дюйма) до 150 мм (6 дюймов)
- **Макс. производительность:** 900 м³/ч (3900 амер. галлонов/мин)
- **Макс. напор:** 100 м (328 футов)
- **Макс. давление:** 800 кПа (116 фунтов на кв. дюйм).
- **Материал:** хромистое железо
- По запросу поставляются насосы из других материалов, обеспечивающих стойкость к воздействию кислот или щелочей.

## ОБЛАСТИ ПРИМЕНЕНИЯ

- Перекачка отходов.
- Перекачка гранулированного шлака.
- Насос для питания циклона.
- Водоотлив.
- Контуры DMS.
- Дноуглубительные работы.



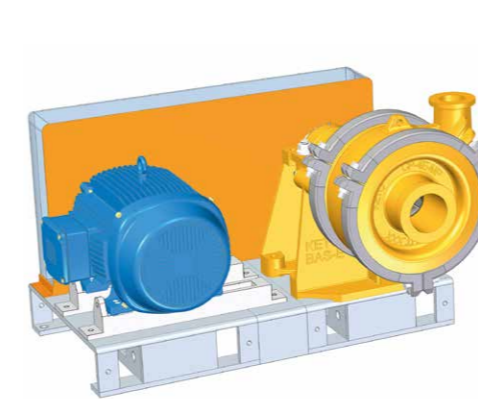
# СТАНДАРТНЫЕ ГИДРАВЛИЧЕСКИЕ ДИАПАЗОНЫ ГОРИЗОНТАЛЬНЫХ НАСОСОВ К-МР™ В ЦЕЛЬНОЛИТОМ КОРПУСЕ



## КОМПОНОВКА ПРИВОДА

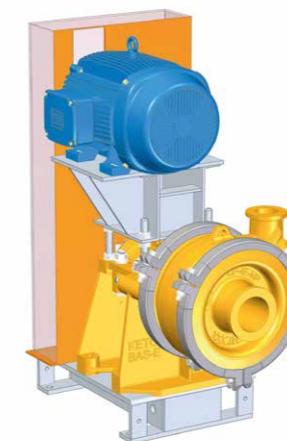
### МОНТАЖ СБОКУ

- Для случаев, когда высота помещения ограничена.



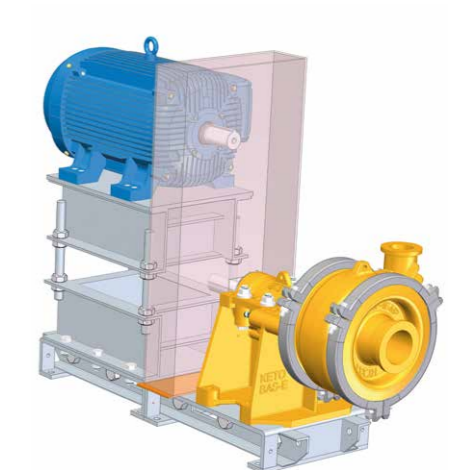
### МОНТАЖ СВЕРХУ

- Для случаев, когда площадь помещения ограничена.



### ОБРАТНЫЙ МОНТАЖ СВЕРХУ

- Используется для установок, в которых выбранный двигатель слишком велик для монтажа сверху.



Все приводные устройства К-МР™ оснащены нагнетательным фланцем, который может поворачиваться в любом направлении.



# ГОРИЗОНТАЛЬНЫЕ НАСОСЫ K-MP™ В ЦЕЛЬНОЛИТОМ КОРПУСЕ

## - ФУНКЦИОНАЛЬНЫЕ ОСОБЕННОСТИ И ПРЕИМУЩЕСТВА

### 1 ПРОЧНАЯ СТАНИНА

- Прочный цельнолитой корпус, рассчитанный на эксплуатацию в тяжелых условиях, с такелажными точками для удобства монтажа.

### 2 ПОДШИПНИКОВЫЙ УЗЕЛ К-ИВА™ ДЛЯ ТЯЖЕЛЫХ УСЛОВИЙ ЭКСПЛУАТАЦИИ

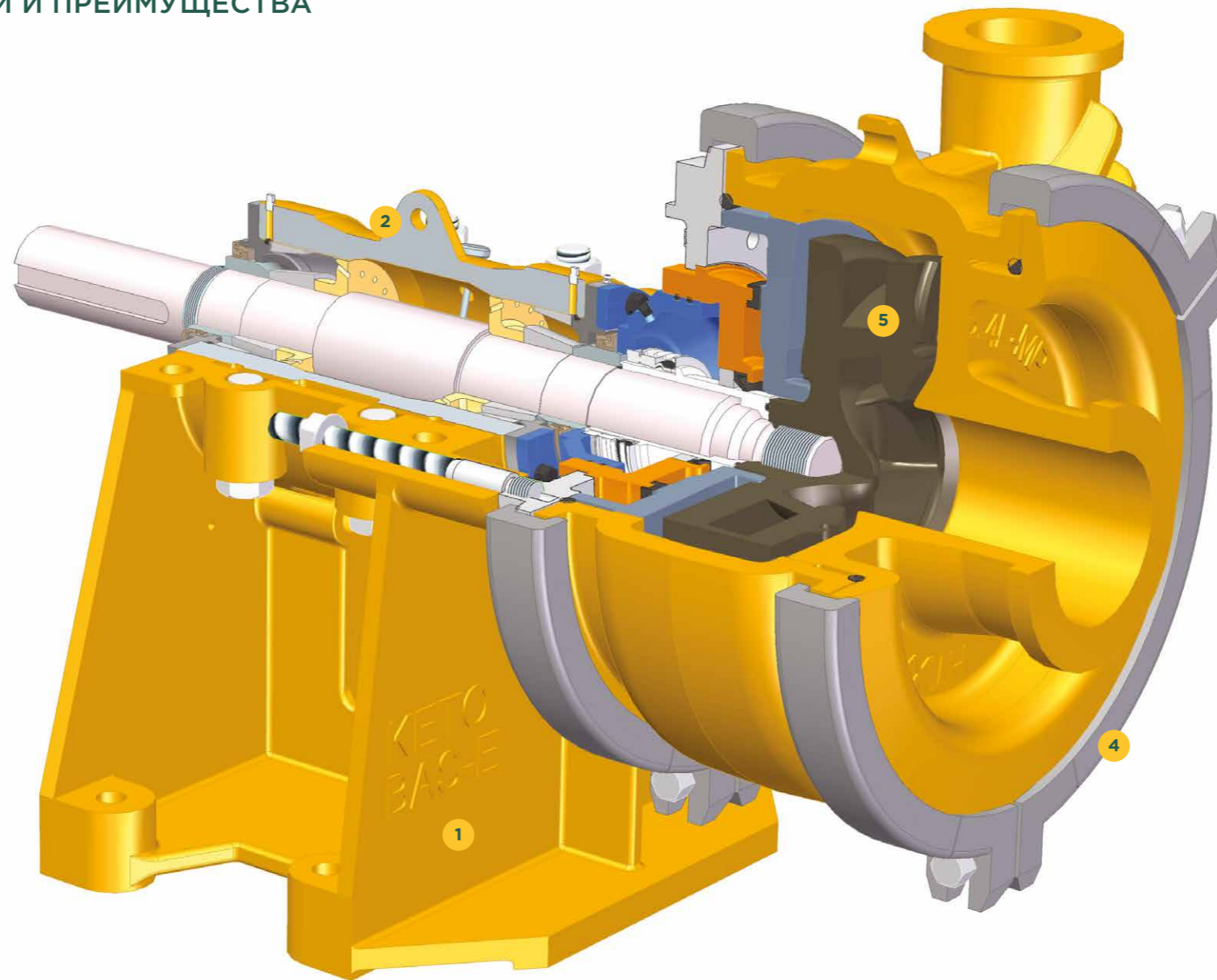
- Подшипниковый узел кассетного типа, обеспечивающий удобство технического обслуживания.
- Вал из высокопрочной стали с малым вылетом позволяет уменьшить отклонение от оси и увеличить срок службы подшипника.
- Современные уплотнения подшипника повышают надежность.
- Маслоотбойные кольца запатентованной конструкции, упрощающие выбор масла или консистентной смазки.
- Подшипниковый узел можно заменить на месте.

### 3 ЦЕЛЬНЫЕ ГИЛЬЗЫ

- Цельное исполнение облегчает обслуживание и демонтаж.
- Гильзы из металлокерамики или металла.
- Уплотнительные кольца, установленные с двух сторон и служащие для защиты от абразивных/агрессивных загрязнений.

### 4 ЗАЖИМЫ КОЛЬЦА УЛИТЫ

- Удобное и недорогое техническое обслуживание.
- Поворот корпуса на любой требуемый угол без использования дорогостоящих и недолговечных бандажей.



### 5 ВЫСОКОПРОИЗВОДИТЕЛЬНОЕ РАБОЧЕЕ КОЛЕСО ДЛЯ ТЯЖЕЛЫХ УСЛОВИЙ ЭКСПЛУАТАЦИИ К-ННН™

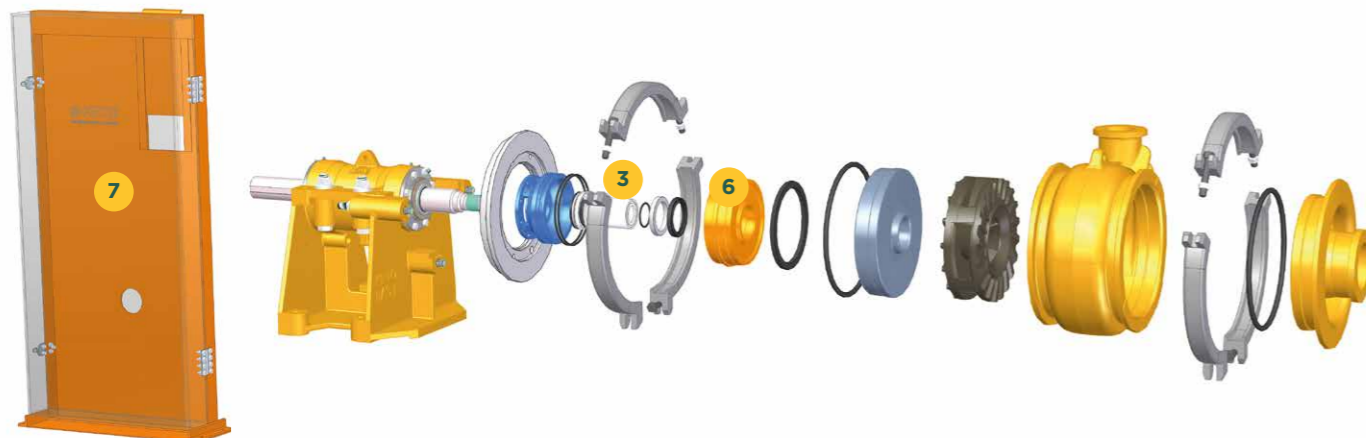
- КЕТО К-ННН™ уменьшает износ переднего бронедиска. Улучшенные гидравлические характеристики, обеспечивающие более высокую производительность.
- Малая высота всасывания и повышенная износостойкость.
- Универсальная конструкция сокращает требования к наличию инструмента.

### 6 ТОРЦЕВОЕ УПЛОТНЕНИЕ К-ISS™ (ВНЕШНЕЕ ОМЫВАНИЕ)

- Уплотнение К-ISS™ автоматически регулирует давление омывающей жидкости, за счет чего обеспечивается высокое давление всасывания при отсутствии утечек.
- Доступны оребренные переходники торцевых уплотнений размера D и выше.

### 7 КОЖУХ МУФТЫ ИЗ ПОЛИКАРБОНАТА

- Продолжительный срок службы — в отличие от типовых кожухов из стали, кожух не испытывает коррозии.
- Прозрачный корпус облегчает обслуживание.



МАТЕРИАЛЫ НА ПРОТОЧНОЙ ЧАСТИ	РАБОЧЕЕ КОЛЕСО	ПОДШИПНИКИ	ВАРИАНТЫ УПЛОТНЕНИЙ
<b>Варианты выбора</b> <ul style="list-style-type: none"> <li>• Чугун W105 с 27-процентным содержанием хрома.</li> <li>• Специальные материалы по запросу.</li> </ul>	<b>Варианты выбора</b> <ul style="list-style-type: none"> <li>• Высокопроизводительное рабочее колесо для тяжелых условий эксплуатации К-ННН™.</li> <li>• Повышенная эффективность.</li> <li>• Эксплуатация в тяжелых условиях.</li> </ul>	<b>Варианты выбора</b> <ul style="list-style-type: none"> <li>• К-ИВА™ для тяжелых условий эксплуатации.</li> <li>• Для облегченных условий эксплуатации.</li> </ul>	<b>Варианты выбора</b> <ul style="list-style-type: none"> <li>• Торцевое уплотнение К-ISS™.</li> <li>• Сальник с набивкой.</li> <li>• Экспеллерное уплотнение.</li> </ul>

\* Выше представлены стандартные варианты, специализированные изделия поставляются по запросу.



# ГРУНТОВЫЕ И ГРАВИЙНЫЕ НАСОСЫ K-G™

## УНИВЕРСАЛЬНЫЕ РЕШЕНИЯ KETO PUMPS

Ассортимент грунтовых и гравийных насосов KETO K-G™ включает модели, которые способны эффективно работать со средами с содержанием крупных частиц, что позволяет значительно снизить производственные затраты. Они предназначены для перекачивания высокоагрессивных шламов с частицами разных размеров. Благодаря широкому ассортименту оригинальных запасных частей KETO и сочетанию различных материалов грунтовые и гравийные насосы K-G™ являются идеальным решением для откачки суспензии в любой промышленной сфере.

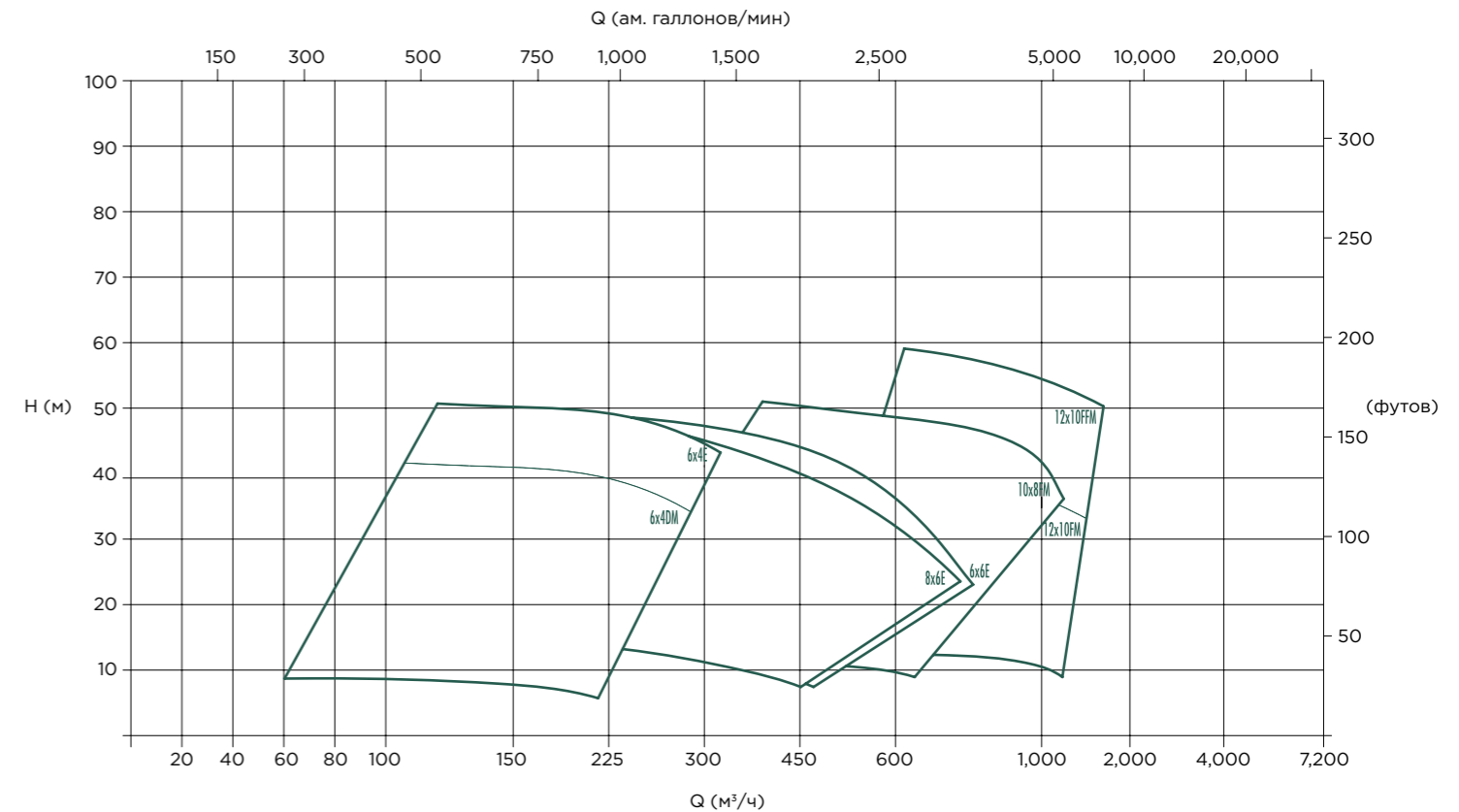
- **Типоразмеры:** от 100 мм (4 дюйма) до 600 мм (24 дюйма).
- **Макс. производительность:** 5760 м³/ч (25 361 амер. галлон/мин).
- **Макс. напор:** 60 м (196 футов).
- **Макс. давление:** 500 кПа (73 фунта на кв. дюйм).
- **Материал:** хромистое железо.
- По запросу поставляются насосы из других материалов, обеспечивающих стойкость к воздействию кислот или щелочей.

## ОБЛАСТИ ПРИМЕНЕНИЯ

- Среда с крупными частицами.
- Выемка грунта.
- Контуры DMS.
- Сахарная свекла.
- Подача песка.
- Всасывающий самоотвозный земснаряд.
- Перекачка гранулированного шлака.
- Загрузка барж.



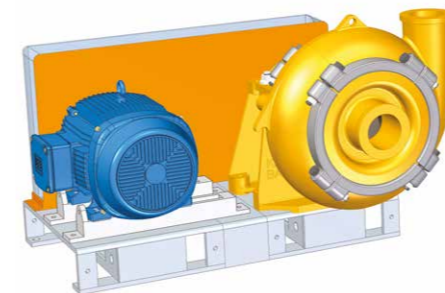
# СТАНДАРТНЫЕ ГИДРАВЛИЧЕСКИЕ ДИАПАЗОНЫ ГРУНТОВЫХ И ГРАВИЙНЫХ НАСОСОВ K-G™



## КОМПОНОВКА ПРИВОДА

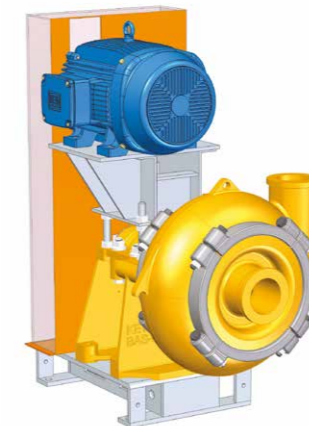
### МОНТАЖ СБОКУ

- Для случаев, когда высота помещения ограничена.



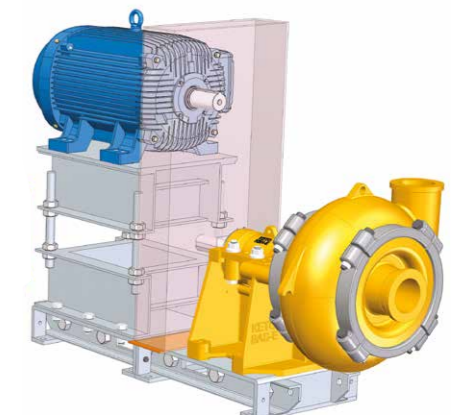
### МОНТАЖ СВЕРХУ

- Для случаев, когда площадь помещения ограничена.



### ОБРАТНЫЙ МОНТАЖ СВЕРХУ

- Используется для установок, в которых выбранный двигатель слишком велик для монтажа сверху.



Все приводные устройства K-G™ оснащены нагнетательным фланцем, который может поворачиваться в любом направлении.



# ГРУНТОВЫЕ И ГРАВИЙНЫЕ НАСОСЫ K-G™

## - ФУНКЦИОНАЛЬНЫЕ ОСОБЕННОСТИ И ПРЕИМУЩЕСТВА

### 1 ПРОЧНАЯ СТАНИНА

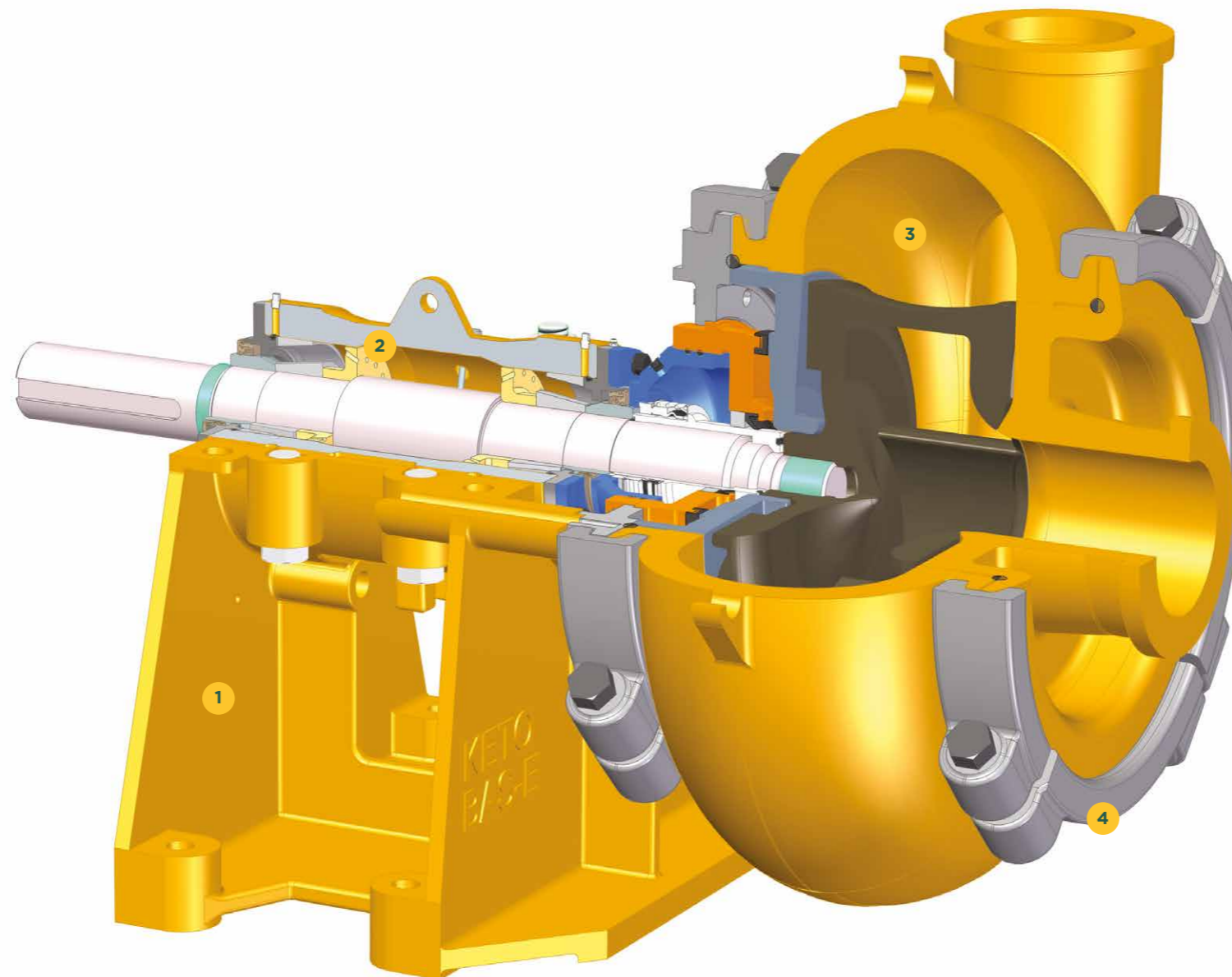
- Прочный цельнолитой корпус, рассчитанный на эксплуатацию в тяжелых условиях, с такелажными точками для удобства монтажа.

### 2 ПОДШИПНИКОВЫЙ УЗЕЛ К-1ВА™ ДЛЯ ТЯЖЕЛЫХ УСЛОВИЙ ЭКСПЛУАТАЦИИ

- Подшипниковый узел кассетного типа, обеспечивающий удобство технического обслуживания.
- Вал из высокопрочной стали с малым вылетом позволяет уменьшить отклонение от оси и увеличить срок службы подшипника.
- Современные уплотнения подшипника повышают надежность.
- Маслоотбойные кольца запатентованной конструкции, упрощающие выбор масла или консистентной смазки.
- Подшипниковый узел можно заменить на месте.

### 3 УЛИТА НАСОСА

- Прочный корпус, который минимизирует влияние частоты вращения, позволяет повысить эффективность работы и продлить срок эксплуатации оборудования.
- Простая фланцевая улита легко монтируется на раме насоса.



### 4 ЗАЖИМЫ КОЛЬЦА УЛИТЫ

- Удобное и недорогое техническое обслуживание.
- Поворот корпуса на любой требуемый угол без использования дорогостоящих и недолговечных бандажей.

### 5 ЦЕЛЬНЫЕ ГИЛЬЗЫ

- Цельное исполнение облегчает обслуживание и демонтаж.
- Гильзы из металлокерамики или металла.
- Уплотнительные кольца, установленные с двух сторон и служащие для защиты от абразивных/агрессивных загрязнений.

### 6 РАБОЧЕЕ КОЛЕСО

- Лопастное рабочее колесо снижает давление на сальник и повышает эффективность работы, одновременно снижая циркуляцию на стороне выпуска.

### 7 ТОРЦЕВОЕ УПЛОТНЕНИЕ K-ISS™ (ВНЕШНЕЕ ОМЫВАНИЕ)

- Уплотнение K-ISS™ автоматически регулирует давление омывающей жидкости, за счет чего обеспечивается высокое давление всасывания при отсутствии утечек.
- Доступны оребренные переходники торцевых уплотнений размера D и выше.

### 8 КОЖУХ МУФТЫ ИЗ ПОЛИКАРБОНАТА

- Продолжительный срок службы — в отличие от типовых кожухов из стали, кожух не испытывает коррозии.
- Прозрачный корпус облегчает обслуживание.



МАТЕРИАЛЫ НА ПРОТОЧНОЙ ЧАСТИ	ПОДШИПНИКИ	ВАРИАНТЫ УПЛОТНЕНИЙ
<b>Варианты выбора</b> <ul style="list-style-type: none"> <li>• Чугун W105 с 27-процентным содержанием хрома.</li> <li>• Специальные материалы по запросу.</li> </ul>	<b>Варианты выбора</b> <ul style="list-style-type: none"> <li>• К-1ВА™ для тяжелых условий эксплуатации.</li> <li>• Для облегченных условий эксплуатации.</li> </ul>	<b>Варианты выбора</b> <ul style="list-style-type: none"> <li>• Торцевое уплотнение K-ISS™.</li> <li>• Сальник с набивкой.</li> <li>• Экспеллерное уплотнение.</li> </ul>

\*Выше представлены стандартные варианты, специализированные изделия поставляются по запросу.



# ОПЦИОНАЛЬНАЯ КОМПОНОВКА И ФУНКЦИОНАЛЬНЫЕ ВОЗМОЖНОСТИ

## ДОПОЛНИТЕЛЬНЫЕ ВАРИАНТЫ РАБОЧЕГО КОЛЕСА - ДЛЯ СЕРИЙ K-NS™, K-MP™

### ВЫСОКОПРОИЗВОДИТЕЛЬНОЕ РАБОЧЕЕ КОЛЕСО КЕТО K-NEE™ ДЛЯ ТЯЖЕЛЫХ УСЛОВИЙ ЭКСПЛУАТАЦИИ

- Повышенная износостойкость — уменьшенный износ переднего бронедиска, увеличение срока службы до 160 %.
- Сокращает требования к наличию складских запасов на площадке — может использоваться как в установках для перекачивания мелкодисперсного шлама, так и для установок, работающих с грубым шламом.
- Сокращение эксплуатационных затрат — высокая производительность насоса сохраняется в течение более длительного срока эксплуатации.
- Пониженные выбросы углекислого газа — более низкое энергопотребление насоса.
- Обширный набор материалов, включая хромистую сталь, резину, уретан, Kerimethane™ (керамические гранулы в уретановой матрице) или специализированные материалы.
- По запросу предлагаются специализированные материалы для высококислотных или щелочных сред.



### ВЫСОКОПРОИЗВОДИТЕЛЬНОЕ РАБОЧЕЕ КОЛЕСО

- Подходит для облегченных условий эксплуатации и перекачивания мелкодисперсного шлама.
- Максимальная производительность при сниженном энергопотреблении.

Стандартное высокоэффективное рабочее колесо



Стандартное рабочее колесо для тяжелых условий эксплуатации



### РАБОЧЕЕ КОЛЕСО ДЛЯ ТЯЖЕЛЫХ УСЛОВИЙ ЭКСПЛУАТАЦИИ

- Хорошо подходит для перекачки грубого шлама.

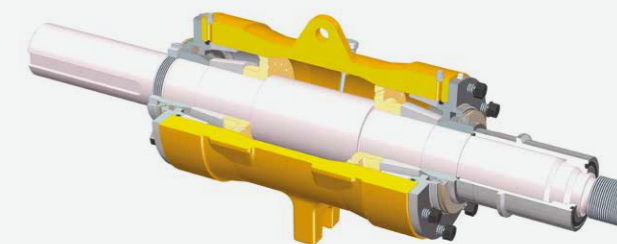


# КЕТО PUMPS ПРЕДЛАГАЕТ РЯД ВАРИАНТОВ, ПОЗВОЛЯЮЩИХ АДАПТИРОВАТЬ НАСОС К КОНКРЕТНОЙ ОБЛАСТИ ПРИМЕНЕНИЯ

## ВАРИАНТЫ ПОДШИПНИКОВОГО УЗЛА

### ПОДШИПНИКОВЫЙ УЗЕЛ КЕТО K-IVA™ ДЛЯ ТЯЖЕЛЫХ УСЛОВИЙ ЭКСПЛУАТАЦИИ

- Высококачественный материал вала.
- Простота обслуживания.
- Отсутствие устанавливаемых прокладок.
- Передовые подвижные изолирующие уплотнения подшипника K-IIK™ из двух частей с композитным лабиринтным уплотнением, не контактирующим с рабочей средой, и отсутствие изнашиваемых деталей обеспечивают надежную защиту от проникновения посторонних веществ.
- Подшипниковый узел можно заменить на месте.



### ПОДШИПНИКОВЫЙ УЗЕЛ ДЛЯ ОБЛЕГЧЕННЫХ УСЛОВИЙ ЭКСПЛУАТАЦИИ

- Подходит для облегченных условий эксплуатации.

## ВАРИАНТЫ УПЛОТНЕНИЙ

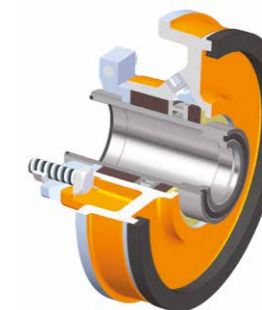
### ТОРЦЕВОЕ УПЛОТНЕНИЕ КЕТО K-ISS™ (ВНЕШНЕЕ ОМЫВАНИЕ)

- Сохраняет работоспособность при малой высоте всасывания.
- Позволяет перекачивать шлам с высоким содержанием твердых частиц.
- Выдерживает высокое давление всасывания.
- Требуется всего 10 % омывающей жидкости по сравнению с сальниковым уплотнением.
- Автоматически компенсирует перепады давления всасывания и износ деталей проточной части.
- Поток воды, постоянно омывающий уплотнение, поддерживает чистоту системы в периоды отключений.
- Со шламом соприкасается только переходник уплотнения.

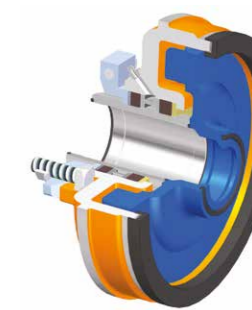


### САЛЬНИК С НАБИВКОЙ (ВНЕШНЕЕ ОМЫВАНИЕ)

- Варианты уплотнений при сверхмалом, малом или полном омывании.
- Простота обслуживания.



Сальник с набивкой (внешнее омывание)



Экспеллерное уплотнение

### ЭКСПЕЛЛЕРНОЕ УПЛОТНЕНИЕ

- Идеально подходит для установок с низким давлением всасывания.
- Может использоваться в большинстве установок для перекачки шлама, не предусматривающих подачи уплотнительной воды.



# ВЕРТИКАЛЬНЫЕ ЗУМПФОВЫЕ НАСОСЫ K-VS™

## УНИВЕРСАЛЬНЫЕ РЕШЕНИЯ KETO PUMPS

Вертикальные зумпфовые насосы KETO K-VS™ разработаны с использованием самых последних технологий в области гидравлики и уменьшения износа и могут с успехом работать в большинстве самых нагруженных перекачивающих установок. Широкая гамма оригинальных запасных частей KETO и сочетаний различных материалов, используемых в насосах K-VS™, обеспечивают их универсальное применение в большинстве насосных систем, эксплуатируемых в установках любого заданного типа.

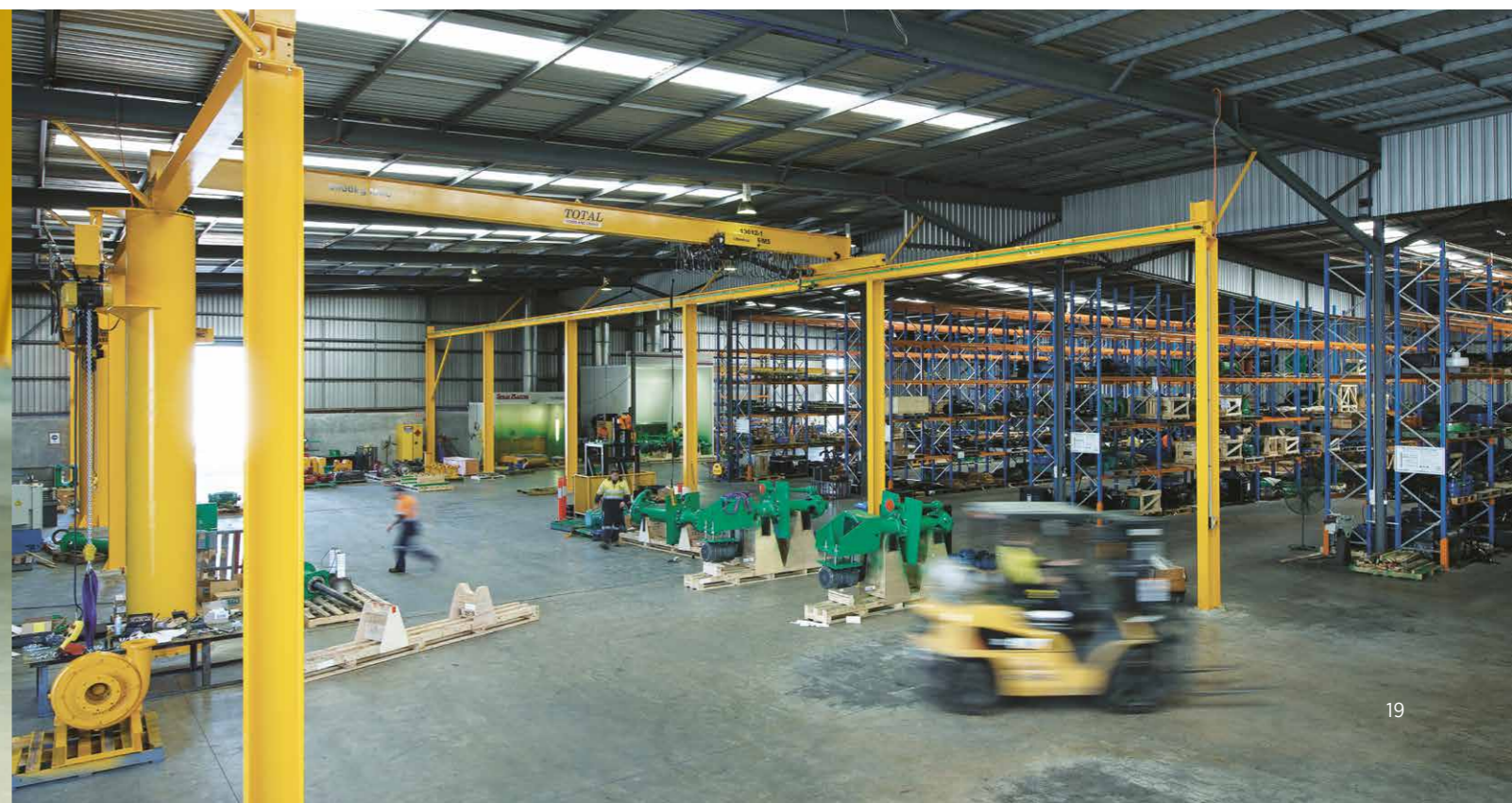
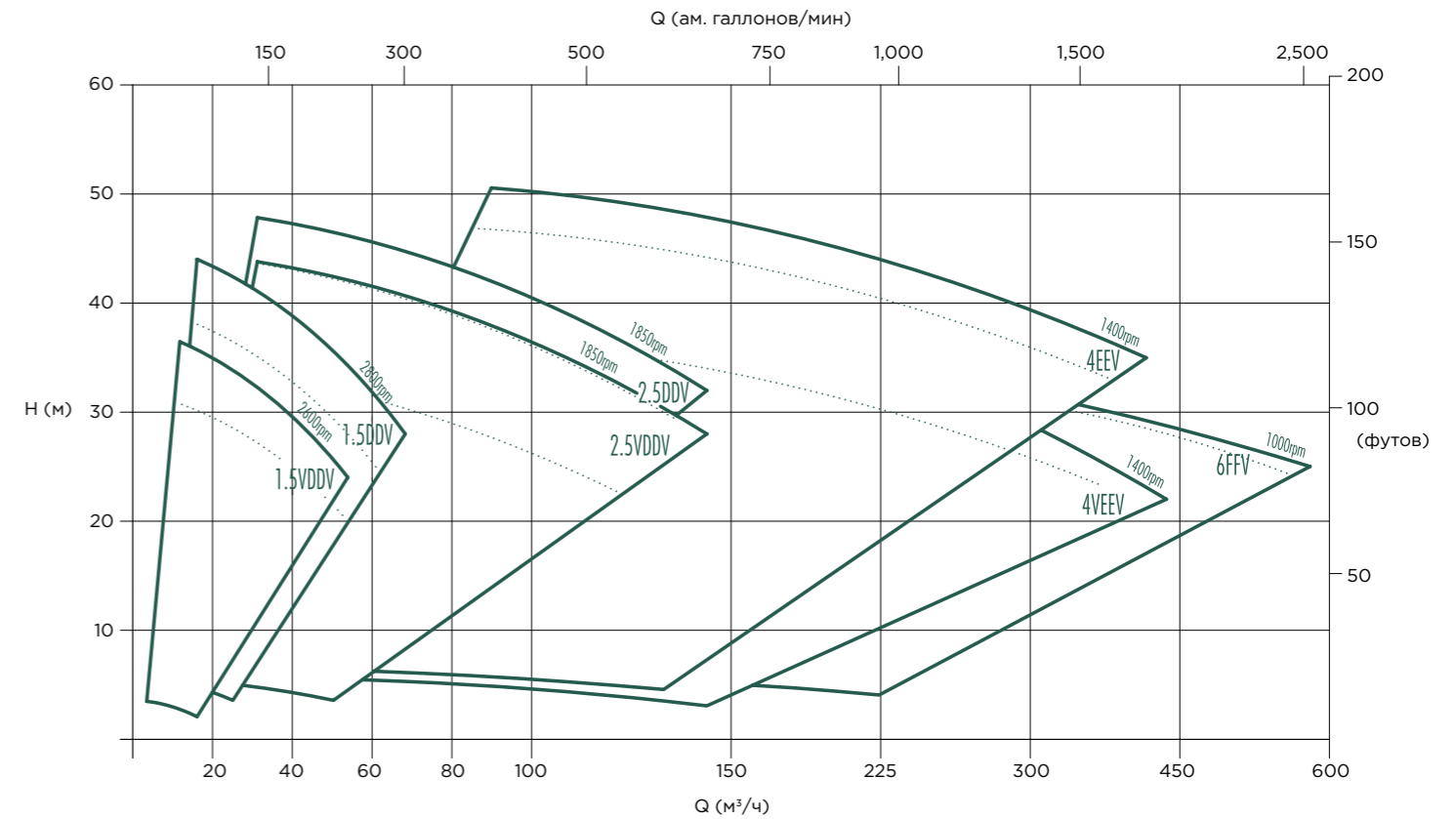
- **Стандартная глубина установки:** от 0,9 м до 2,4 м.
- **Типоразмеры:** от 38 мм (1,5 дюйма) до 152 мм (6 дюймов).
- **Макс. производительность:** 580 м³/ч (2554 амер. галлона/мин).
- **Макс. напор:** 60 м (197 футов).
- **Макс. давление:** 2100 кПа (305 фунтов на кв. дюйм).
- **Материал (варианты):** хромистое железо, резина, уретан, неопрен.
- По запросу поставляются насосы из других материалов, обеспечивающих стойкость к воздействию кислот или щелочей.

## ОБЛАСТИ ПРИМЕНЕНИЯ

- Обогащение полезных ископаемых.
- Химическое обогащение.
- Обогащение угля.
- Очистка промышленных стоков.
- Обработка гравия и песка.



# СТАНДАРТНЫЕ ГИДРАВЛИЧЕСКИЕ ДИАПАЗОНЫ ШЛАМОВЫХ НАСОСОВ K-VS™

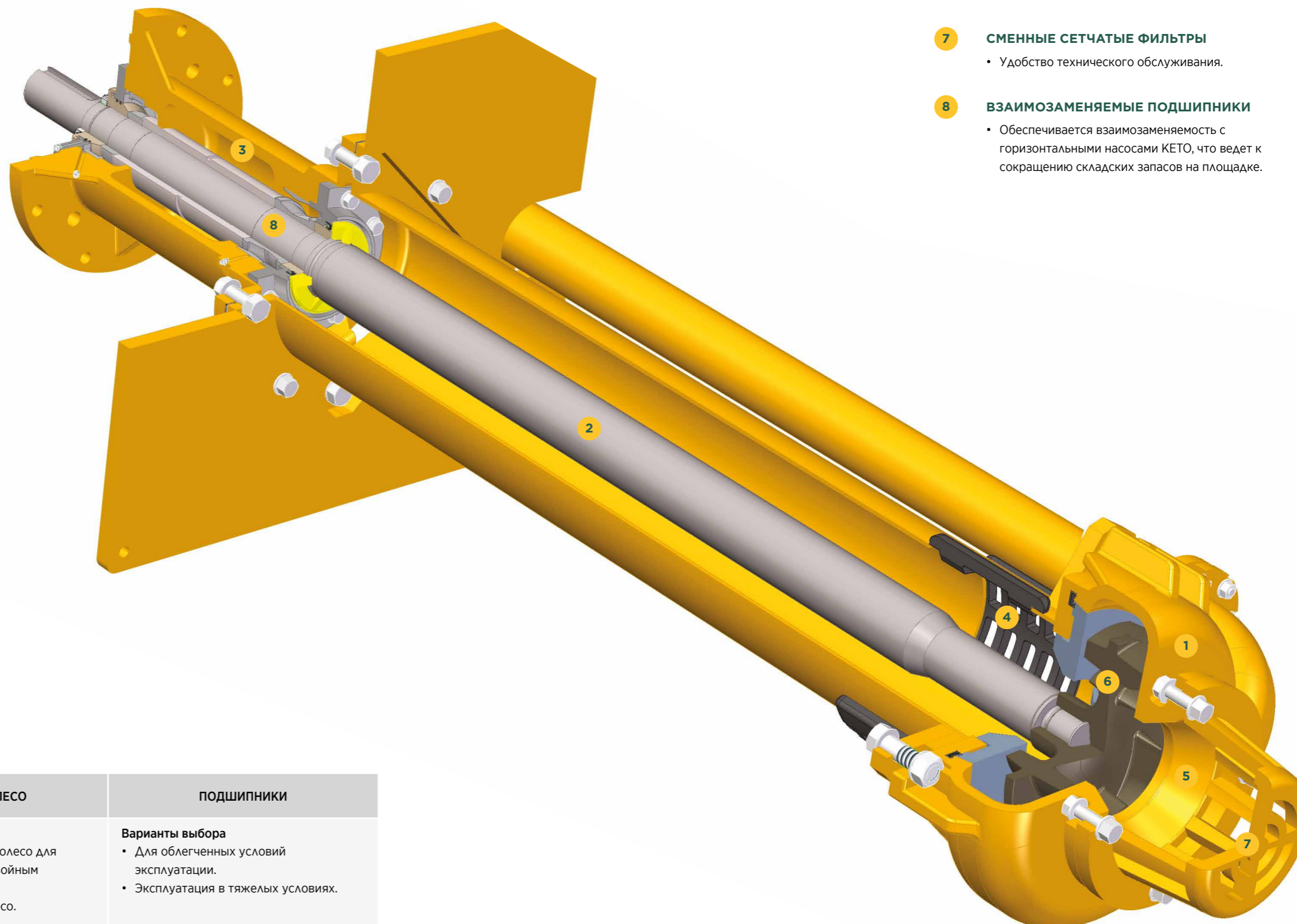




# ВЕРТИКАЛЬНЫЕ ЗУМПФОВЫЕ НАСОСЫ K-VS™

## - ФУНКЦИОНАЛЬНЫЕ ОСОБЕННОСТИ И ПРЕИМУЩЕСТВА

- 1** **КОНЦЕНТРИЧЕСКИЙ КОРПУС**
  - Уменьшает нагрузку на вал в широком диапазоне эксплуатационных режимов и уменьшает износ.
- 2** **КОНСОЛЬНАЯ КОНСТРУКЦИЯ ВАЛА ДЛЯ ТЯЖЕЛЫХ УСЛОВИЙ ЭКСПЛУАТАЦИИ**
  - Не требует наличия уплотнения вала, что избавляет от проблем с уплотнением вала и устраняет необходимость наличия подшипников на проточной части.
- 3** **ЛИТОЙ КОРПУС ПОДШИПНИКОВ**
  - Превосходное значение критической скорости и низкий уровень вибраций по сравнению с оборудованием конкурирующих изготовителей.
  - Увеличенный срок службы подшипников.
- 4 5** **ВЕРХНЕЕ И ДОННОЕ ВПУСКНОЕ ОТВЕРСТИЕ**
  - Подходит для установки на всасывающей трубе, что устраняет необходимость начальной заливки и самостоятельной продувки.
- 6** **БОЛЬШИЕ ПРОХОДЫ В РАБОЧЕМ КОЛЕСЕ**
  - Уменьшают опасность образования пробки в насосе.



- 7** **СМЕННЫЕ СЕТЧАТЫЕ ФИЛЬТРЫ**
  - Удобство технического обслуживания.
- 8** **ВЗАИМОЗАМЕНЯЕМЫЕ ПОДШИПНИКИ**
  - Обеспечивается взаимозаменяемость с горизонтальными насосами КЕТО, что ведет к сокращению складских запасов на площадке.

МАТЕРИАЛЫ НА ПРОТОЧНОЙ ЧАСТИ	РАБОЧЕЕ КОЛЕСО	ПОДШИПНИКИ
<b>Варианты выбора</b> <ul style="list-style-type: none"> <li>• Натуральный каучук.</li> <li>• Уретан, PU01.</li> <li>• Неопрен, SR42.</li> <li>• Чугун W105 с 27-процентным содержанием хрома.</li> <li>• Специальные материалы (по запросу).</li> </ul>	<b>Варианты выбора</b> <ul style="list-style-type: none"> <li>• Стандартное рабочее колесо для шламовых насосов с двойным всасыванием.</li> <li>• Вихревое рабочее колесо.</li> </ul>	<b>Варианты выбора</b> <ul style="list-style-type: none"> <li>• Для облегченных условий эксплуатации.</li> <li>• Эксплуатация в тяжелых условиях.</li> </ul>

\*Выше представлены стандартные варианты, специализированные изделия поставляются по запросу.

# ВЕРТИКАЛЬНЫЕ ЗУМПФОВЫЕ НАСОСЫ K-VS™

- ОПЦИОНАЛЬНАЯ КОМПОНОВКА И ФУНКЦИОНАЛЬНЫЕ ВОЗМОЖНОСТИ

ТИПОРАЗМЕР НАСОСА	1.5		2.5		4		6	
Модель	VS		VS		VS		VS	
Тип подшипникового узла	40		65		100		150	
Стандартные длины вала	0,9 М	E	0,9 М	E	0,9 М	E	0,9 М	E
	1,2 М	G	1,2 М	G	1,2 М	G	1,2 М	G
	-	-	1,5 М	J	1,5 М	J	1,5 М	J
	-	-	1,8 М	L	1,8 М	L	1,8 М	L
	-	-	-	-	2,1 М	N	2,1 М	N
	-	-	-	-	2,4 М	Q	2,4 М	Q
Корпус компонентов проточной части	Натуральный каучук		Натуральный каучук		Натуральный каучук		Натуральный каучук	
	Уретан, PU01		Уретан, PU01		Уретан, PU01		Уретан, PU01	
	Неопрен, SR42		Неопрен, SR42		Неопрен, SR42		Неопрен, SR42	
	Чугун WI05 с 27-процентным содержанием хрома		Чугун WI05 с 27-процентным содержанием хрома		Чугун WI05 с 27-процентным содержанием хрома		Чугун WI05 с 27-процентным содержанием хрома	
Тип рабочего колеса	С двойным всасыванием		С двойным всасыванием		С двойным всасыванием		С двойным всасыванием	
	Вихревое		Вихревое		Вихревое		Вихревое	
Материалы рабочего колеса*	Натуральный каучук		Натуральный каучук		Натуральный каучук		Натуральный каучук	
	Уретан, PU01		Уретан, PU01		Уретан, PU01		Уретан, PU01	
	Неопрен, SR42		Неопрен, SR42		Неопрен, SR42		Неопрен, SR42	
	Чугун WI05 с 27-процентным содержанием хрома		Чугун WI05 с 27-процентным содержанием хрома		Чугун WI05 с 27-процентным содержанием хрома		Чугун WI05 с 27-процентным содержанием хрома	

\* Другие материалы поставляются по запросу.

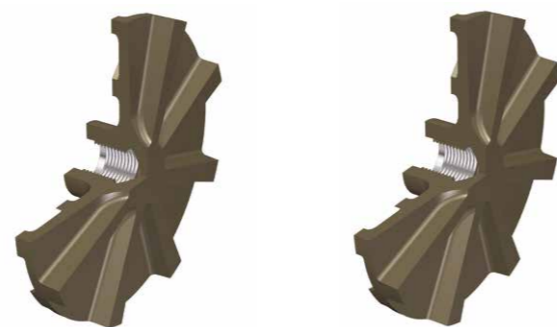
## ДОПОЛНИТЕЛЬНЫЕ ВАРИАНТЫ РАБОЧЕГО КОЛЕСА

### СТАНДАРТНОЕ РАБОЧЕЕ КОЛЕСО ДЛЯ ШЛАМОВЫХ НАСОСОВ С ДВОЙНЫМ ВСАСЫВАНИЕМ

- Идеально подходит для зумпфовых насосов общего назначения.

### ВИХРЕВОЕ РАБОЧЕЕ КОЛЕСО

- Идеально подходит для перекачки сред с пузырьками воздуха и перекачки ломких субстанций, например, для транспортировки угля.



Стандартное рабочее колесо для шламовых насосов с двойным всасыванием

Вихревое рабочее колесо

# КЕТО PUMPS ПРЕДЛАГАЕТ РЯД ВАРИАНТОВ, ПОЗВОЛЯЮЩИХ АДАПТИРОВАТЬ НАСОС К КОНКРЕТНОЙ ОБЛАСТИ ПРИМЕНЕНИЯ

## ДОПОЛНИТЕЛЬНЫЕ ОПЦИИ ДЛЯ КОМПОНЕНТОВ ПРОТОЧНОЙ ЧАСТИ

Компоненты проточной части выпускаются с использованием широкого набора сплавов и эластомеров. Компания КЕТО выбирает оптимальное сочетание материалов, обеспечивающих максимальную стойкость к износу практически в любых промышленных установках, включая установки, в которых необходимо обеспечить как стойкость к эрозии, так и стойкость к воздействию агрессивных химических веществ, а также сред, в которых присутствуют частицы большого размера или шлам, отличающихся повышенной плотностью. Компания предлагает широкий выбор материалов для компонентов проточной части.

### УРЕТАН, PU01

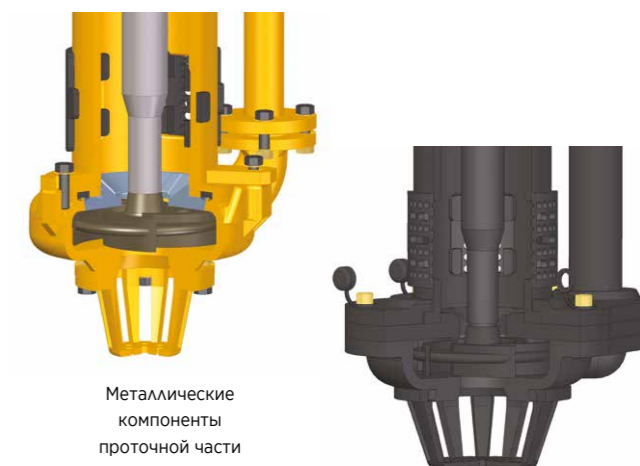
- Для насосов, перекачивающих умеренно агрессивные кислотные шламы с содержанием мелкодисперсных частиц или масел, предлагается резина специального сорта.

### НАТУРАЛЬНЫЙ КАУЧУК

- Это резина стандартно рекомендуемого нами сорта, используемая для перекачивания сред, вызывающих коррозию, в которых нельзя использовать чугун с 27-процентным содержанием хрома.

### ЧУГУН WI05 С 27-ПРОЦЕНТНЫМ СОДЕРЖАНИЕМ ХРОМА

- Рекомендуется для применения в большинстве шламовых зумпфовых насосов; используемый материал (белый чугун) обеспечивает смыв загрязнений и острых частиц в пульпу, а также хорошо работает при повышенной температуре шлама.



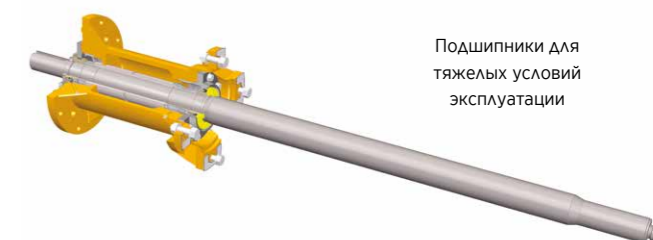
Металлические компоненты проточной части

Компоненты проточной части с покрытием из натурального каучука/уретана

## ВАРИАНТЫ ПОДШИПНИКОВОГО УЗЛА

Консольный вал, разработанный для нагруженных насосов, устраняет необходимость использования погружных подшипников, которые могут стать причиной преждевременного отказа насоса.

- Роликовые подшипники, рассчитанные на эксплуатацию при повышенных нагрузках и расположенные выше монтажной плиты.
- Подшипники не используются в качестве погружных.
- Защита подшипников с использованием лабиринтного уплотнения/отражательного кольца.
- Прочный вал увеличенного диаметра.
- Конструкция с вертикальным консольным креплением без использования сальника и погружных подшипников устраняет необходимость сальника или воды для уплотнения подшипника.



Подшипники для тяжелых условий эксплуатации

### КЕТО K-IVA™ ДЛЯ ТЯЖЕЛЫХ УСЛОВИЙ ЭКСПЛУАТАЦИИ

Вал большого диаметра с увеличенными подшипниками уменьшает смещение и увеличивает срок службы подшипников.

### ДЛЯ ЭКСПЛУАТАЦИИ ПРИ НЕБОЛЬШИХ НАГРУЗКАХ

- Идеально подходит для колодцев обычной глубины.
- Взаимозаменяемость с изделиями распространенных брендов.



ДОПОЛНИТЕЛЬНАЯ ИНФОРМАЦИЯ НА САЙТАХ [WWW.KETOPUMPS.COM](http://WWW.KETOPUMPS.COM) И [WWW.KETORUS.RU](http://WWW.KETORUS.RU)

**KETO Pumps**

47 Malcolm Moodie Crescent, Jet Park,  
Boksburg, Gauteng 1459  
South Africa

**Тел.:** +27 82 398 5111

**E-mail:** [eurasia@ketopumps.com](mailto:eurasia@ketopumps.com)

**Internet:**

[www.ketopumps.com](http://www.ketopumps.com)

**АВТОРИЗОВАННЫЙ ДИСТРИБЬЮТОР KETO PUMPS В РОССИИ И СНГ  
ГРУППА КОМПАНИЙ АЛЛРУС**

**ООО “АЛЛРУС”**

д. 16, стр. 2, этаж 3  
ул. Краснопролетарская  
127473 Москва / Россия

**Тел.:** +7 495 956 61 67

**Тел.:** +7 (800) 222-87-23

**E-mail:** [keto@allrus.ru](mailto:keto@allrus.ru)

**E-mail:** [info@allrus.ru](mailto:info@allrus.ru)

**Internet:**

[www.allrus.ru](http://www.allrus.ru)

[www.ketorus.ru](http://www.ketorus.ru)

**ALLRUS Maschinenhandels GmbH**

Europaring F 10202 / Campus 21  
2345 Brunn am Gebirge / Austria

**Тел.:** +43 (0) 2236 377 877 61 / 62

**Тел.:** +43 (0) 2236 377 877 63 / 64

**E-mail:** [office@allrus.at](mailto:office@allrus.at)

**Internet:**

[www.allrus.ru](http://www.allrus.ru)

[www.allrus.at](http://www.allrus.at)

**ООО “АЛЛГРУП-Украина”**

ул. Голосеевская, д. 7, к. 1, офис 262  
03039 Киев / Украина

**Тел.:** +380 44 229 91 22

**Факс:** +380 44 251 47 40

**E-mail:** [info@allgroup-ukraine.com](mailto:info@allgroup-ukraine.com)

**Internet:**

[www.allgroup-ukraine.com](http://www.allgroup-ukraine.com)

[www.lutz.com.ua](http://www.lutz.com.ua)

**ТОО “Allrus Kaz (Алльрус Каз)”**

пр. Сейфуллина, д. 531, офис 421  
050000 Алматы / Казахстан

**Тел.:** +7 727 261 20 13

**Тел.:** +7 727 272 20 86

**E-mail:** [office@allrus.kz](mailto:office@allrus.kz)

**Internet:**

[www.allrus-kaz.com](http://www.allrus-kaz.com)

[www.allrus.kz](http://www.allrus.kz)

**Филиал ООО “АЛЛРУС”**

**в г. Санкт-Петербург / Россия**

Невский пр. 22-24

191186, г. Санкт-Петербург

Тел.: +7 (911) 227 48 74

E-mail: [V.Vasilev@allrus.ru](mailto:V.Vasilev@allrus.ru)

