

**Пневматические мембранные
насосы Lutz с двойной мембраной
Общая программа**

Бережное перекачивание вязких и легкотекучих жидкостей

Не требуют смазки, минимальное
техобслуживание, удобны в эксплуатации.

Варианты исполнения:
пластик или металл.

Типоразмеры от 1/4" до 3".



Насосы Lutz с двойной мембраной



Мембранные насосы Lutz (с двойной мембраной) являются естественным продолжением модельного ряда насосов Lutz.

Все насосы отличаются простотой, технологичностью, легкостью управления, удобством эксплуатации и обслуживания.

Принимая во внимание ваши пожелания, мы предлагаем широкий ассортимент мембранных насосов Lutz, выполненных из специальных материалов и способных удовлетворить любые требования.

Размерный ряд насосов включает в себя полный набор размеров от 1/4" (0.25) до 3" (3.0). Насосы выполняются из следующих материалов: полипропилен (PP), поливинилиденфторид (PVDF), полиамид (PA), алюминий и нержавеющая сталь.

Компания Lutz гордится высоким уровнем созданной дистрибьюторской сети, позволяющей обеспечить поставку качественной продукции и превосходное послепродажное обслуживание во всем мире.

Мембранные насосы Lutz отвечают нормам безопасности ATEX, а компания Lutz Pumpen сертифицирована в соответствии с DIN EN ISO 9001.



Преимущества для покупателя

- ✓ Высокая взаимозаменяемость деталей
- ✓ Уменьшенный складской запас частей и комплектующих
- ✓ Удобная для обслуживания конструкция
- ✓ Высокая степень надежности в результате использования современных технологий
- ✓ Герметичность системы
- ✓ Отсутствие утечек и загрязнений в системе сжатого воздуха вследствие применения клапанов новейшей конструкции
- ✓ Снижение затрат на эксплуатацию и обслуживание
- ✓ Бережное перекачивание жидкостей и паст

Преимущества конструкции

- ✓ Клапан воздушной системы, абсолютно не требующий смазки в течение всего срока службы
- ✓ Коррозионностойкие материалы конструкции
- ✓ Бесперебойная работа насоса при низких давлениях сжатого воздуха
- ✓ Наличие моделей из токопроводящих материалов

Другие типичные преимущества мембранных насосов

- ✓ Возможность работы "всухую" (в условиях "сухого хода")
- ✓ Функция непрерывного регулирования
- ✓ Бережное перекачивание продукта
- ✓ Самовсасывание как в залитом, так и в сухом состоянии
- ✓ Отсутствие динамических уплотнений
- ✓ Мобильное использование



Особенности установки

Области применения

Мембранные насосы Lutz созданы для выполнения многообразных промышленных функций

Стационарная или мобильная установка

Насос может быть установлен как стационарно, так и использоваться в качестве мобильного агрегата. Жидкости могут перекачиваться из бочек, мобильных или стационарных резервуаров в другие емкости или подаваться в систему трубопроводов, в зависимости от условий применения.



Режим самовсасывания при работе с мобильными емкостями

Мембранные насосы Lutz идеально приспособлены для перекачивания абразивных, плотных и/или очень вязких жидкостей из бочек и контейнеров.

Для удобства использования насосов в данных условиях, насосы с размерами 1/2" и 1" могут поставляться в комплекте со всасывающей трубкой и адаптером.

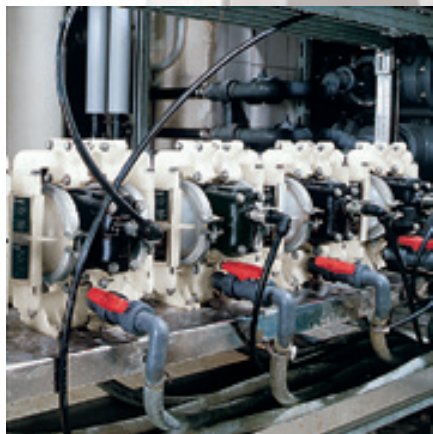
Погружное исполнение

Насосы также могут работать в погружном режиме, при этом необходимо учитывать свойства материалов, которые контактируют с жидкостью. Кроме того, выход воздуха должен быть выше уровня жидкости.



Самовсасывание

Когда всасывающий патрубок находится выше уровня жидкости, насос установлен в положении самовсасывания. В режиме "сухого хода" мембранные насосы Lutz будут иметь высоту самовсасывания 4.5 м (для моделей с тефлоновой мембраной PTFE - 3 м). Если всасывающая труба заполнена, высота самовсасывания может достигать 9 м.



Установка под заливом

Когда уровень жидкости находится выше всасывающего патрубка, считается, что насос установлен под заливом или имеет положительную высоту всасывания. При таком режиме работы объем всасывания может быть отрегулирован установкой клапана соответствующего диаметра.

Мембранные насосы Lutz

Общие примеры применения насосов

DMP 1/4"

Использование в условиях лабораторного сектора, небольших производств, требующих малых объемов перекачивания при относительно высоком давлении.

Производительность: до 16 л/мин.
Макс. уровень давления: до 6.8 бар
Материалы: PP, PVDF, PA

DMP 3/8"

Подача и рециркуляция химических реагентов, перекачивание жидкостей с твердыми частицами (например, красок и лаков, растворов электролитов и т. д.).

Производительность: до 34 л/мин.
Макс. уровень давления: до 8.2 бар
Материалы: PP, PVDF, PA

DMP 1/2"

Перекачивание жидкостей из 200-литровых бочек, подача и рециркуляция типографских красок, растворителей, кислот, жидких моющих средств.

Производительность: до 65 л/мин.
Макс. уровень давления: до 8.2 бар
Материалы: PP, PVDF, PA, алюминий, нержавеющая сталь

DMP 1"

Перекачивание жидкостей из бочек и небольших резервуаров, подача растворов травления и химических реагентов.

Производительность: до 182 л/мин.
Макс. уровень давления: до 8.2 бар
Материалы: PP, PA, алюминий, нержавеющая сталь

DMP 1 1/2"

Фильтр-пресс, системы очистки резервуаров, перекачивание пигментных паст и смол.

Производительность: до 492 л/мин.
Макс. уровень давления: до 8.2 бар
Материалы: PP, PVDF, алюминий, нержавеющая сталь

DMP 2"

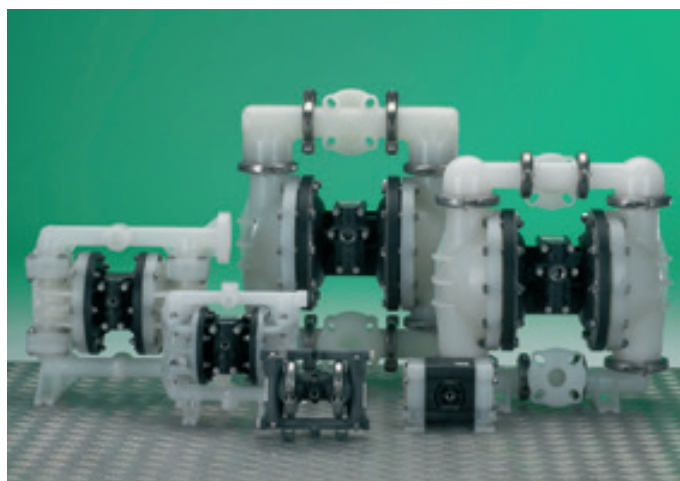
Перекачивание красок, латексов, керамических суспензий, полимерных растворов, пищевых продуктов, наполнение и опорожнение автоцистерн.

Производительность: до 719 л/мин.
Макс. уровень давления: до 8.2 бар
Материалы: PP, PVDF, алюминий, нержавеющая сталь

DMP 3"

Перекачивание красок, латексов, керамических суспензий, полимерных растворов, наполнение и опорожнение автоцистерн.

Производительность: до 954 л/мин.
Макс. уровень давления: до 8.2 бар
Материалы: алюминий, нержавеющая сталь



Размер

DMP 1/4"

DMP 3/8"

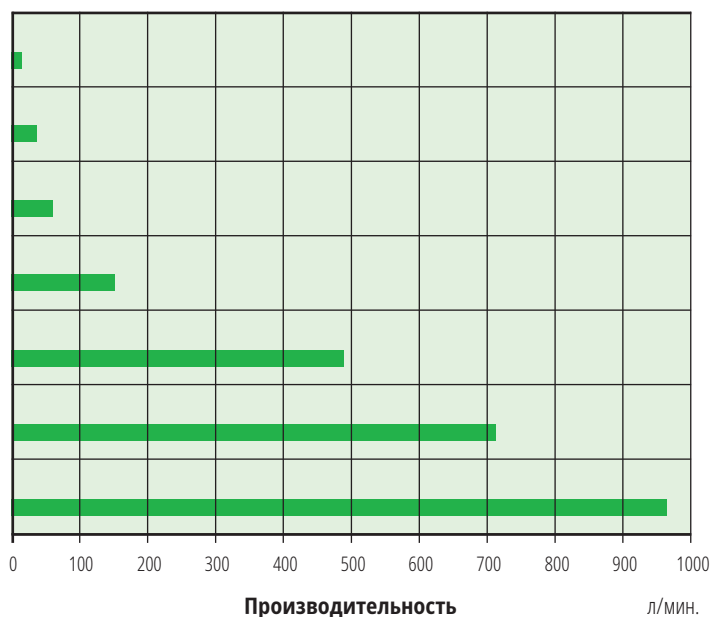
DMP 1/2"

DMP 1"

DMP 1 1/2"

DMP 2"

DMP 3"



Мембранные насосы Lutz

Принцип действия

Конструкция и дизайн мембранных насосов Lutz отличаются простотой и изяществом. Насос может быть легко разобран, отремонтирован и снова собран в течение короткого времени.

Принцип действия:

После подачи сжатого воздуха в воздушный клапан, воздух проходит через золотник воздушного клапана (находится либо в верхней, либо в нижней позиции) в центральный блок, где по двум направляющим каналам воздух поступает в левую или правую сторону насоса (в зависимости от положения золотника воздушного клапана). В воздушной камере сжатый воздух давит на заднюю поверхность одной из мембран, выталкивая продукт наружу из жидкостной камеры в напорный патрубок.

Так как обе мембраны соединяются между собой штоком, другая мембрана изгибается к центру насоса. Это действие вызывает разрежение в противоположной камере и заставляет насос закачивать продукт с другой стороны во время такта всасывания.

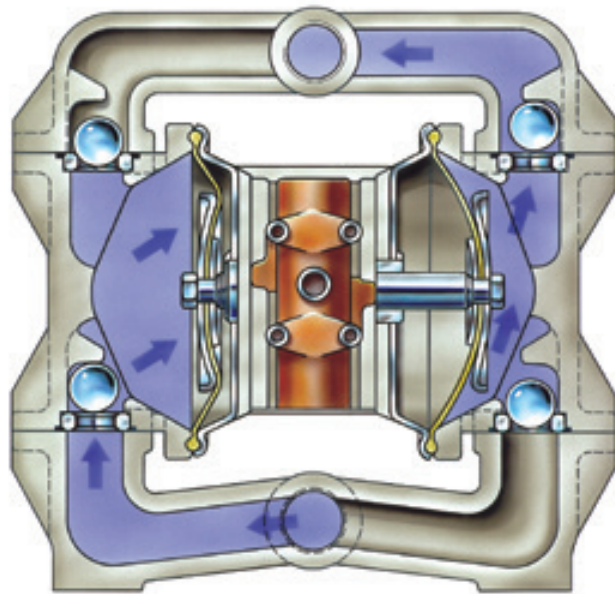
Шариковые клапаны поочередно открываются и закрываются для заполнения и опорожнения камер и блокирования обратного потока.

По окончании перемещения штока мембран, воздушный механизм (золотник воздушного клапана) автоматически перераспределяет давление воздуха (с обратной стороны) для обратного действия насоса, устанавливая отношение 1:1 для возвратно-поступательного движения насоса.

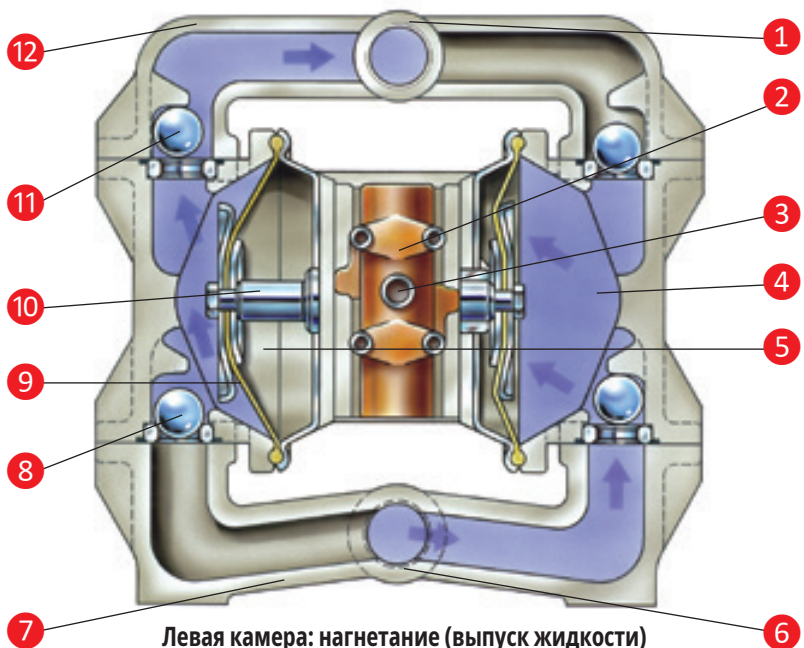
Давление воздуха, поданного в насос, напрямую связано с давлением и потоком выходящей жидкости (давление воздуха 6.8 бар на входе равно давлению 6.8 бар в напорном патрубке).

В насосе предусмотрены две рабочие (жидкостные) камеры, две воздушные камеры и две мембраны. В каждой паре камер рабочая камера отделена от воздушной камеры гибкой мембраной. Каждая мембрана зажата между двумя опорными тарелками и прикреплена к

общему штоку. Узел в сборе (две мембраны на штоке) совершает возвратно-поступательные движения под воздействием сжатого воздуха, направленного золотником воздушного клапана, который входит или выходит либо из правой, либо из левой воздушной камеры. Каждая рабочая камера снабжена двумя шариковыми клапанами, которые автоматически управляют потоком жидкости через камеры и патрубки насоса.



Правая камера: нагнетание (выпуск жидкости)
Левая камера: всасывание (впуск жидкости)



Левая камера: нагнетание (выпуск жидкости)
Правая камера: всасывание (впуск жидкости)

- 1 Выход жидкости (нагнетание)
- 2 Воздушный клапан
- 3 Подача воздуха
- 4 Рабочая (жидкостная) камера
- 5 Воздушная камера
- 6 Вход жидкости (всасывание)
- 7 Всасывающий патрубок
- 8 Впускной клапан, шариковый
- 9 Мембрана
- 10 Рабочий шток мембраны
- 11 Выпускной клапан, шариковый
- 12 Напорный патрубок

Незалипающий клапан воздушной системы

Сердце мембранного насоса Lutz



Преимущества

Для всей воздушной системы мембранных насосов Lutz, то есть для центрального блока насосов и для самого воздушного клапана, используются специальные полимеры. Благодаря этому обеспечиваются следующие качества насоса:

Не требуется смазка

- ✓ Не загрязняет окружающую среду или перекачиваемую жидкость масляными парами
- ✓ Отсутствует необходимость смазки
- ✓ Отсутствует риск выхода из строя насоса из-за недостаточной смазки

Работа без залипания клапана

- ✓ Насос работает бесперебойно при низком давлении сжатого воздуха
- ✓ Отсутствие мертвых точек в работе клапана
- ✓ Немедленный пуск после любой остановки

Уменьшение массы

- ✓ Облегчение установки и эксплуатации, особенно для мобильного использования

Конструктивные особенности

Цилиндрический золотник выполнен из Delrin (ацеталь) - материала, который часто и успешно используется при изготовлении подшипников скольжения. Поверхность золотника имеет очень низкий показатель шероховатости. Благодаря этому гарантируется минимальное трение между золотником, отверстием воздушного клапана и манжетными уплотнениями.

Ползунок клапана сделан из самосмазывающегося полиамидного состава. Тарелка клапана выполнена из хромированной стали, причем поверхности обоих компонентов тесно соприкасаются. Минимизация поверхностного контакта приводит к уменьшению силы трения.

Описание функций

Цилиндрический золотник приводится в движение потоком приточного воздуха. Воздух проходит через воздушный клапан и центральный блок.

Подача воздуха в центральном блоке регулируется рабочим штоком мембраны, который одновременно служит в качестве направляющего. Часть воздуха, находящегося под давлением в центральном блоке, постоянно оказывает влияние на цилиндрический золотник. Это предотвращает остановку золотника и штока мембраны. Комбинация материалов, форма ползунка клапана, а также тарелка клапана, - все эти компоненты уменьшают нагрев, возникающий в результате трения.

Использование таких материалов, как ацеталь - для направляющей гильзы мембранного штока и полиуретан - для уплотнительных колец, привело к необыкновенной способности работать без смазки и к повышенной износостойкости воздушного клапана. Применение комбинации самосмазывающегося материала ползунка клапана, точно подогнанных и износостойчивых поверхностей ползунка и тарелки клапана, а также правильный выбор материала для цилиндрического золотника гарантируют работу насоса без смазки в течение всего срока службы.

Мембранные насосы Lutz

Модель 1/4" (исполнение на болтах, пластик)

Рабочие характеристики / Размеры / Вес			
	DMP 1/4" PP	DMP 1/4" PVDF	DMP 1/4" PA
Материал корпуса	Полипропилен	Поливинилиденфторид	Полиамид
Материал мембраны	TPV (NBR-PP), TPV (EPDM-PP), PTFE	PTFE	PTFE, TPV (EPDM-PP)
Материал клапана	PTFE	PTFE	PTFE
Материал уплотнения	NBR, EPDM, PTFE	PTFE	PTFE, EPDM
Макс. производительность	16 л/мин.	16 л/мин.	16 л/мин.
Высота самовсасывания в сухом состоянии	5,2 м	5,2 м	5,2 м
Высота самовсасывания для моделей с мембраной из тефлона (PTFE)	5 м	5 м	5 м
Рабочее давление	макс. 6,8 бар	макс. 6,8 бар	макс. 6,8 бар
Макс. температура	66 °C	93 °C	66 °C
Размеры твердых частиц	макс. Ø 1,6 мм	макс. Ø 1,6 мм	макс. Ø 1,6 мм
Вход воздуха	1/4" NPSF IG (G 1/2 BSP IG) ¹⁾	1/4" NPSF IG (G 1/2 BSP IG) ¹⁾	1/4" NPSF IG (G 1/2 BSP IG) ¹⁾
Выход воздуха	1/4" NPSF IG	1/4" NPSF IG	1/4" NPSF IG
Всасывающий патрубок	1/4" BSP IG	1/4" BSP IG	1/4" BSP IG
Напорный патрубок	1/4" BSP IG	1/4" BSP IG	1/4" BSP IG
Вес	2,3 кг	3,2 кг	2,3 кг

Пояснения по материалам:

TPV (NBR-PP)	= NBR/PP-соединение
TPV (EPDM-PP)	= EPDM/PP-соединение
PVDF	= Поливинилиденфторид
PA	= Полиамид
PP	= Полипропилен
PTFE	= Политетрафторэтилен

Пояснения по обозначениям:

IG	= внутренняя резьба
AG	= внешняя резьба
BSP	= трубная резьба (англ. стандарт)
NPT, NPSF	= резьба (амер. стандарт)

¹⁾В случаях применения шарового вентиля (не входит в поставку - см. стр. 39).

Тип насоса	Материалы		Арт. №
	Корпус	Мембраны, уплотнения	
DMP 1/4" PPB PP/TPV (NBR-PP)	PP	TPV (NBR-PP), NBR	5700-000
DMP 1/4" PPE PP/TPV (EPDM-PP)	PP	TPV (EPDM-PP), EPDM	5700-020
DMP 1/4" PPT PP/PTFE	PP	PTFE, PTFE	5700-040
DMP 1/4" KNT PVDF/PTFE	PVDF	PTFE, PTFE	5700-100
DMP 1/4" NEC PA/TPV (EPDM-PP) 	PA	TPV (EPDM-PP), EPDM	5700-180
DMP 1/4" NTC PA/PTFE* 	PA	PTFE, PTFE	5700-140

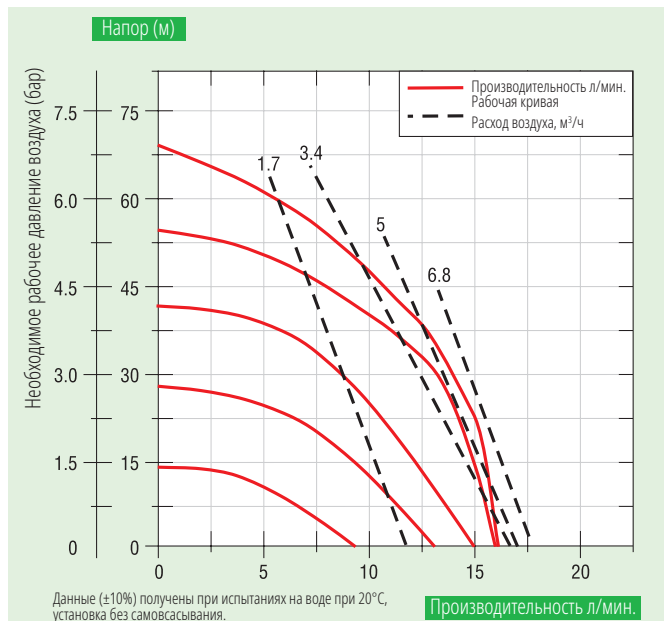
*Корпус из токопроводящего материала Ex II 2 G с T4


Мембранные насосы Lutz

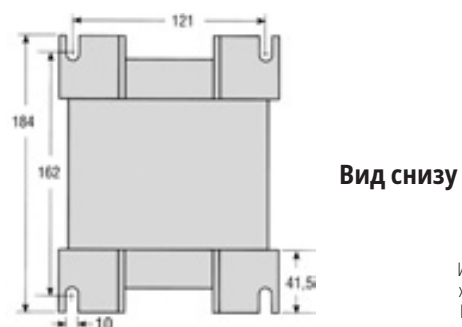
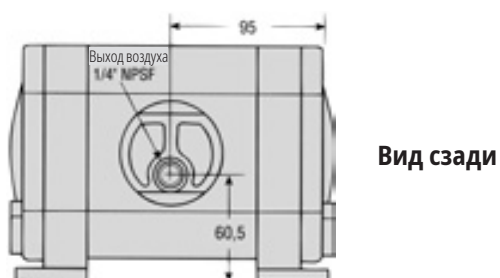
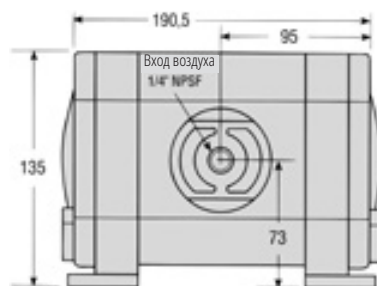
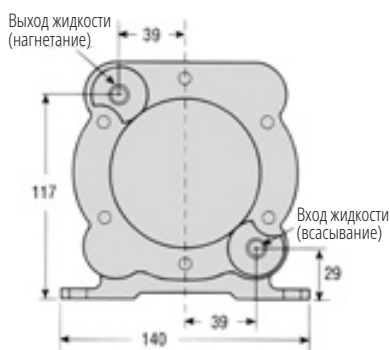
Модель 1/4" (исполнение на болтах, пластик)

Область использования:

Применение в условиях лабораторного сектора, небольших производств, требующих малых объемов перекачивания при относительно высоком давлении.



 Соответствующие комплектующие - см. стр. 34-47.



Индивидуальные таблицы характеристик по запросу. Размеры приведены в мм

Мембранные насосы Lutz

Модель 3/8" (исполнение на хомутах, пластик)

Рабочие характеристики / Размеры / Вес			
	DMP 3/8" PP	DMP 3/8" PVDF	DMP 3/8" PA
Материал корпуса	Полипропилен	Поливинилиденфторид	Полиамид
Материал мембраны	TPV (NBR-PP), TPV (EPDM-PP), PTFE	TPV (EPDM-PP), PTFE,	TPV (NBR-PP), PTFE,
Материал клапана	NBR, EPDM, PTFE, FPM	EPDM, PTFE, FPM	NBR, PTFE, FPM
Материал уплотнения	NBR, EPDM, PTFE, FPM	EPDM, PTFE, FPM	NBR, PTFE, FPM
Материал седла клапана для моделей с мембраной из PTFE	PP	PVDF	Нерж. сталь
Макс. производительность	34 л/мин.	34 л/мин.	34 л/мин.
Высота самовсасывания для моделей с клапанами типа Max-Pass™	5,2 м	5,2 м	5,2 м
Высота самовсасывания для моделей с мембраной из тефлона (PTFE)	3 м	3 м	3 м
Рабочее давление	макс. 8,2 бар	макс. 8,2 бар	макс. 8,2 бар
Макс. температура	66 °C	93 °C	66 °C
Размеры твердых частиц для моделей с клапанами типа Max-Pass™	макс. Ø 6,4 мм	макс. Ø 6,4 мм	макс. Ø 6,4 мм
Размеры твердых частиц	макс. Ø 1,6 мм	макс. Ø 1,6 мм	макс. Ø 1,6 мм
Вход воздуха	1/4" NPT IG (G 1/2 BSP IG) ¹⁾	1/4" NPT IG (G 1/2 BSP IG) ¹⁾	1/4" NPT IG (G 1/2 BSP IG) ¹⁾
Выход воздуха	3/8" NPT IG	3/8" NPT IG	3/8" NPT IG
Всасывающий патрубок	3/8" BSP IG	3/8" BSP IG	3/8" BSP IG
Напорный патрубок	3/8" BSP IG	3/8" BSP IG	3/8" BSP IG
Вес	1,7 кг	2,3 кг	2,3 кг

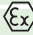
¹⁾ В случаях применения шарового вентиля (не входит в поставку - см. стр. 39).

Пояснения по материалам:

TPV (NBR-PP)	= NBR/PP-соединение
TPV (EPDM-PP)	= EPDM/PP-соединение
PVDF	= Поливинилиденфторид
PA	= Полиамид
PP	= Полипропилен
PTFE	= Политетрафторэтилен
FPM	= Фтор-каучук

Пояснения по обозначениям:

IG	= внутренняя резьба
AG	= внешняя резьба
BSP	= трубная резьба (англ. стандарт)
NPT	= резьба (амер. стандарт)

Тип насоса	Материалы			Арт. №
	Корпус	Корпус	Мембраны, уплотнения	
DMP 3/8" PPB PP/TPV (NBR-PP)	PP	TPV (NBR-PP)	NBR, NBR	5706-000
DMP 3/8" PPE PP/TPV (EPDM-PP)	PP	TPV (EPDM-PP)	EPDM, EPDM	5706-020
DMP 3/8" PPT PP/PTFE	PP	PTFE	PTFE, PTFE	5706-040
DMP 3/8" PPV PP/FPM	PP	PTFE	FPM, FPM	5706-060
DMP 3/8" KNE PVDF/TPV (EPDM-PP)	PVDF	TPV (EPDM-PP)	EPDM, EPDM	5706-080
DMP 3/8" KNT PVDF/PTFE	PVDF	PTFE	PTFE, PTFE	5706-100
DMP 3/8" KNV PVDF/FPM	PVDF	PTFE	FPM, FPM	5706-120
DMP 3/8" NTC PA/PTFE* 	PA	PTFE	PTFE, PTFE	5706-140
DMP 3/8" NBC PA/TPV (NBR-PP)* 	PA	TPV (NBR-PP)	NBR, NBR	5706-160
DMP 3/8" NVC PA/FPM* 	PA	PTFE	FPM, FPM	5706-180

*Корпус из токопроводящего материала Ex II 2 G с T4

Мембранные насосы Lutz

Модель 3/8" (исполнение на хомутах, пластик)

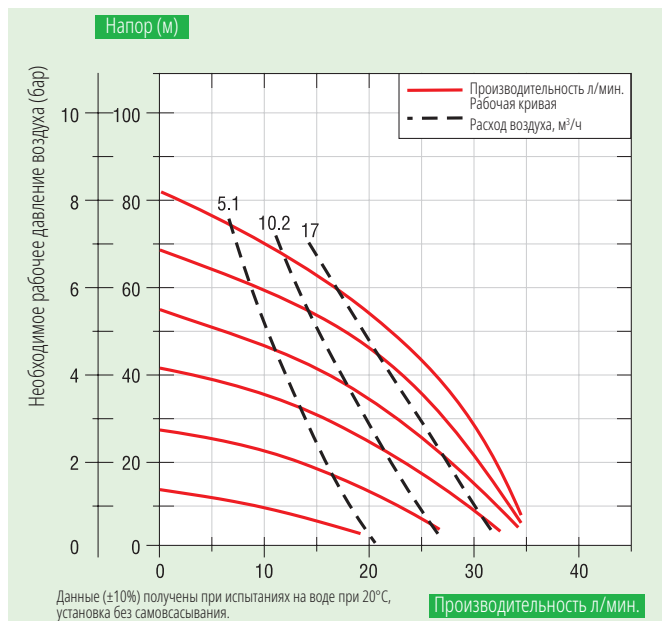
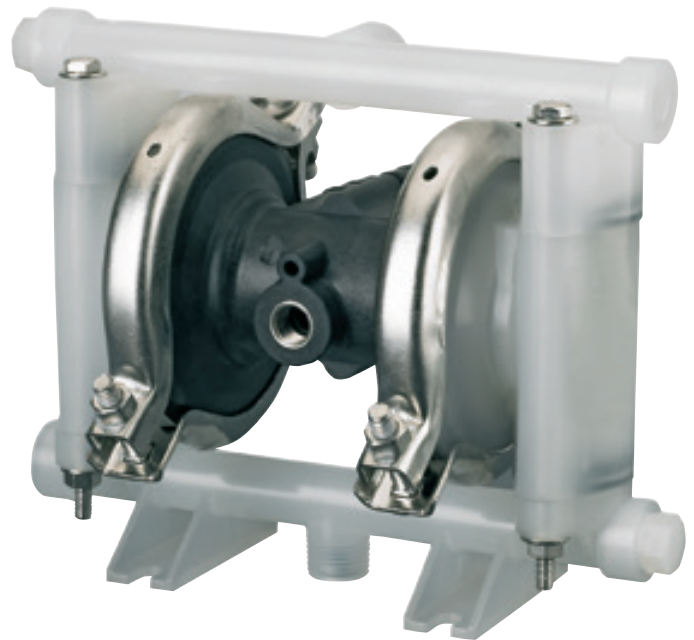
Область использования:

Подача и рециркуляция химических реагентов, перекачивание жидкостей с твердыми частицами (например, красок и лаков, растворов электролитов и т. д.).

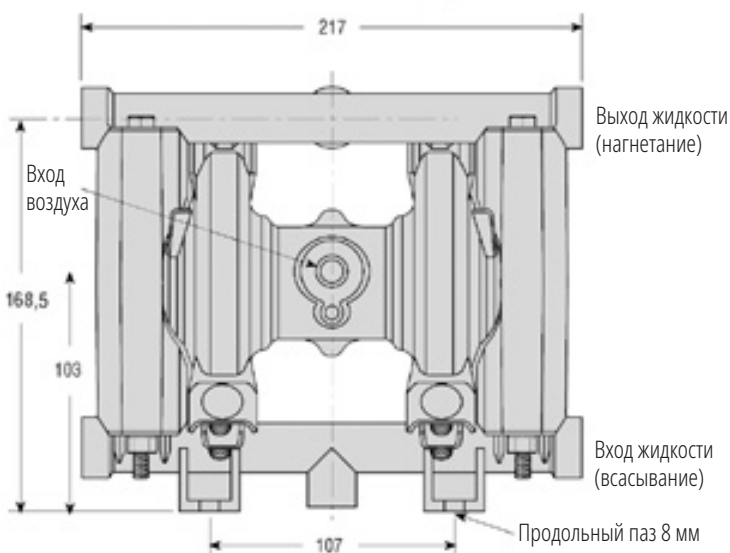


**Клапан типа Max-Pass™
установлен в насосах**
(Подробное описание - см. стр. 47)

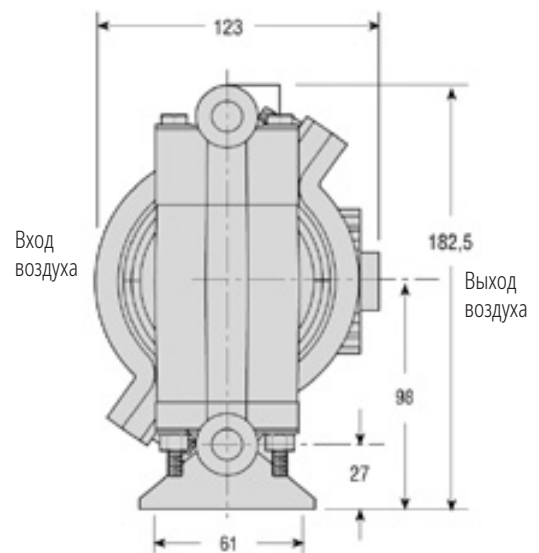
PTFE модели насосов поставляются с шариковыми клапанами.



Соответствующие комплектующие - см. стр. 34-47.



Вид спереди



Вид сбоку

Индивидуальные таблицы характеристик по запросу. Размеры приведены в мм

Мембранные насосы Lutz

Модель 1/2" (исполнение на хомутах, пластик)

Рабочие характеристики / Размеры / Вес		
	DMP 1/2" PP	DMP 1/2" PVDF
Материал корпуса	Полипропилен	Поливинилиденфторид
Материал мембраны	TPV (NBR-PP), TPV (EPDM-PP), PTFE, FPM	PTFE
Материал клапана:	TPV (NBR-PP), TPV (EPDM-PP), PTFE, FPM	PTFE
Материал уплотнения	NBR, EPDM, PTFE, FPM	PTFE
Материал седла клапана	PP	PVDF
Макс. производительность	53 л/мин.	53 л/мин.
Высота самовсасывания в сухом состоянии	4,5 м	4,5 м
Высота самовсасывания для моделей с мембраной из тефлона (PTFE)	3 м	3 м
Рабочее давление	макс. 6,8 бар	макс. 6,8 бар
Макс. температура	66 °C	93 °C
Размеры твердых частиц	макс. Ø 3,1 мм	макс. Ø 3,1 мм
Вход воздуха	1/4" NPT IG (G 1/2 BSP IG) ¹⁾	1/4" NPT IG (G 1/2 BSP IG) ¹⁾
Выход воздуха	3/8" NPT IG	3/8" NPT IG
Всасывающий патрубок	1/2" BSP IG	1/2" BSP IG
Напорный патрубок	1/2" BSP IG	1/2" BSP IG
Вес	3,6 кг	4,9 кг

Пояснения по материалам:

TPV (NBR-PP)	= NBR/PP-соединение
TPV (EPDM-PP)	= EPDM/PP-соединение
PVDF	= Поливинилиденфторид
PP	= Полипропилен
PTFE	= Политетрафторэтилен
FPM	= Фтор-каучук

Пояснения по обозначениям:

IG	= внутренняя резьба
AG	= внешняя резьба
BSP	= трубная резьба (англ. стандарт)
NPT	= резьба (амер. стандарт)

¹⁾ В случаях применения шарового вентиля (не входит в поставку - см. стр. 39).

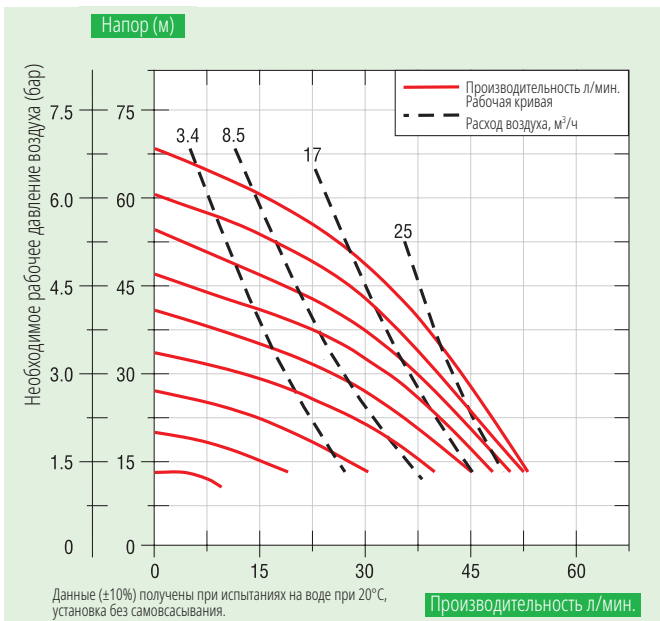
Тип насоса	Материалы		Арт. №
	Корпус	Мембраны, клапаны (шарик), уплотнения	
DMP 1/2" PPV PP/TPV (NBR-PP)	PP	TPV (NBR-PP), TPV (NBR-PP), NBR	5701-000
DMP 1/2" PPT PP/PTFE	PP	PTFE, PTFE, PTFE	5701-020
DMP 1/2" PPE PP/TPV (EPDM-PP)	PP	TPV (EPDM-PP), TPV (EPDM-PP), EPDM	5701-100
DMP 1/2" PPV PP/FPM	PP	FPM, FPM, FPM	5701-120
DMP 1/2" KNT PVDF/PTFE	PVDF	PTFE, PTFE, PTFE	5701-080

Мембранные насосы Lutz

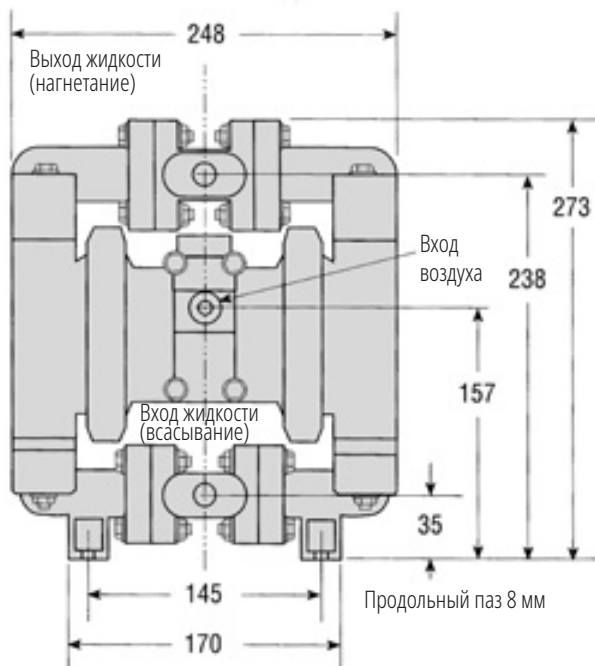
Модель 1/2" (исполнение на хомутах, пластик)

Область использования:

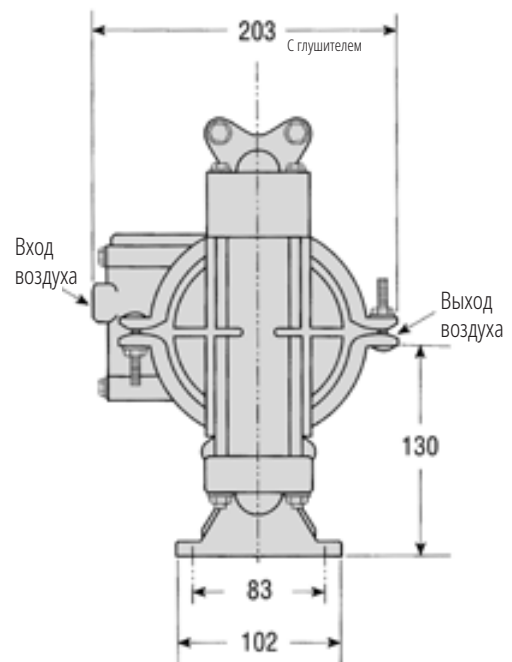
Перекачивание жидкостей из 200-литровых бочек, подача и рециркуляция типографских красок, растворителей, кислот, жидких моющих средств.



Соответствующие комплектующие - см. стр. 34-47.



Вид спереди



Вид сбоку

Индивидуальные таблицы характеристик по запросу. Размеры приведены в мм

Мембранные насосы Lutz

Модель 1/2" (исполнение на болтах, пластик)

Рабочие характеристики / Размеры / Вес			
	DMP 1/2" PP	DMP 1/2" PVDF	DMP 1/2" PA
Материал корпуса	Полипропилен	Поливинилиденфторид	Полиамид
Материал мембраны	TPV (NBR-PP), TPV (EPDM-PP), PTFE, FPM	PTFE	PTFE
Материал клапана	TPV (NBR-PP), TPV (EPDM-PP), NBR, EPDM, PTFE, FPM	PTFE	PTFE
Материал уплотнения	NBR, EPDM, PTFE, FPM	PTFE	PTFE
Материал седла клапана	PP	PVDF	PA, Нерж. сталь*
Макс. производительность	65 л/мин.	65 л/мин.	65 л/мин.
Высота самовсасывания для моделей с клапанами типа Max-Pass™	6 м	6 м	6 м
Высота самовсасывания в сухом состоянии	4,5 м	4,5 м	4,5 м
Высота самовсасывания для моделей с мембраной из тефлона (PTFE)	3 м	3 м	3 м
Рабочее давление	макс. 8,2 бар	макс. 8,2 бар	макс. 8,2 бар
Макс. температура	66 °C	93 °C	66 °C
Размеры твердых частиц для моделей с клапанами типа Max-Pass™	макс. Ø 9,5 мм	макс. Ø 9,5 мм	макс. Ø 9,5 мм
Размеры твердых частиц	макс. Ø 3,2 мм	макс. Ø 3,2 мм	макс. Ø 3,2 мм
Вход воздуха	1/4" NPT IG (G 1/2 BSP IG) ¹⁾	1/4" NPT IG (G 1/2 BSP IG) ¹⁾	1/4" NPT IG (G 1/2 BSP IG) ¹⁾
Выход воздуха	3/8" NPT IG	3/8" NPT IG	3/8" NPT IG
Всасывающий патрубок	1/2" BSP IG	1/2" BSP IG	1/2" BSP IG
Напорный патрубок	1/2" BSP IG	1/2" BSP IG	1/2" BSP IG
Вес	4,1 кг	5,4 кг	4,1 кг


Пояснения по материалам:

TPV (NBR-PP)	= NBR/PP-соединение
TPV (EPDM-PP)	= EPDM/PP-соединение
PVDF	= Поливинилиденфторид
PA	= Полиамид
PP	= Полипропилен
PTFE	= Политетрафторэтилен
FPM	= Фтор-каучук

Пояснения по обозначениям:

IG	= внутренняя резьба
AG	= внешняя резьба
BSP	= трубная резьба (англ. стандарт)
NPT	= резьба (амер. стандарт)

¹⁾ В случаях применения шарового вентиля (не входит в поставку - см. стр. 39).

Тип насоса	Материалы		Арт. №
	Корпус	Мембраны, клапаны (шарик), уплотнения	
DMP 1/2" PPB PP/TPV (NBR-PP)	PP	TPV (NBR-PP), TPV (NBR-PP), NBR	5701+000
DMP 1/2" PPB PP/TPV (NBR-PP) (с клапанами типа MaxPass™)	PP	TPV (NBR-PP), NBR, NBR	5701+002
DMP 1/2" PPT PP/PTFE	PP	PTFE, PTFE, PTFE	5701+020
DMP 1/2" PPE PP/TPV (EPDM-PP)	PP	TPV (EPDM-PP), TPV (EPDM-PP), EPDM	5701+100
DMP 1/2" PPE PP/TPV (EPDM-PP) (с клапанами типа MaxPass™)	PP	TPV (EPDM-PP), EPDM, EPDM	5701+102
DMP 1/2" PPV PP/FPM	PP	FPM, FPM, FPM	5701+120
DMP 1/2" PPV PP/FPM (с клапанами типа MaxPass™)	PP	FPM, FPM, FPM	5701+122
DMP 1/2" KNT PVDF/PTFE	PVDF	PTFE, PTFE, PTFE	5701+080
DMP 1/2" NTC PA/PTFE* 	PA	PTFE, PTFE, PTFE	5701+160

*Корпус из токопроводящего материала Ex II 2 G с T4

DMP 1/2" PPT PP/PTFE PURE ^	PP	PTFE, PTFE, PTFE	5000-640
DMP 1/2" KNT PVDF/PTFE PURE ^	PVDF	PTFE, PTFE, PTFE	5000-644

^ Пожалуйста, выберите Арт. № основного насоса + Арт. № опции PURE (опция PURE - за дополнительную плату).

Мембранные насосы Lutz

Модель 1/2" (исполнение на болтах, пластик)

Область использования:

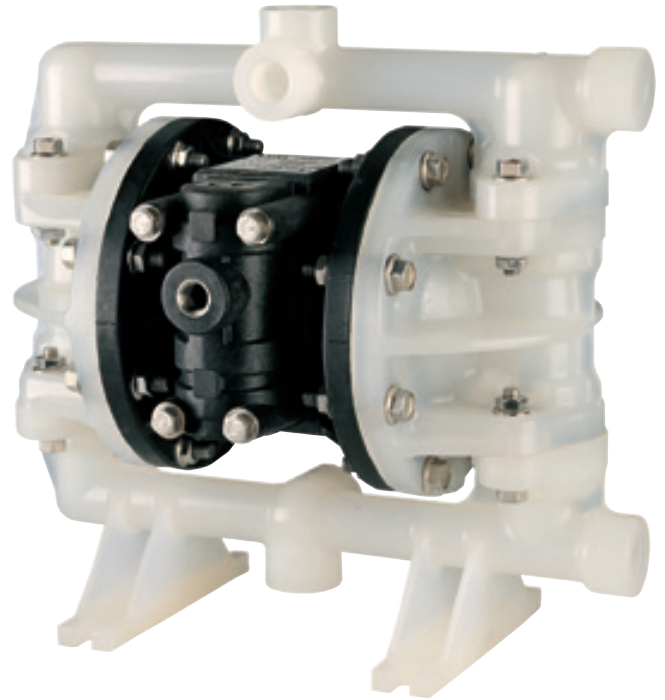
Перекачивание жидкостей из 200-литровых бочек, подача и рециркуляция типографских красок, растворителей, кислот, жидких моющих средств.



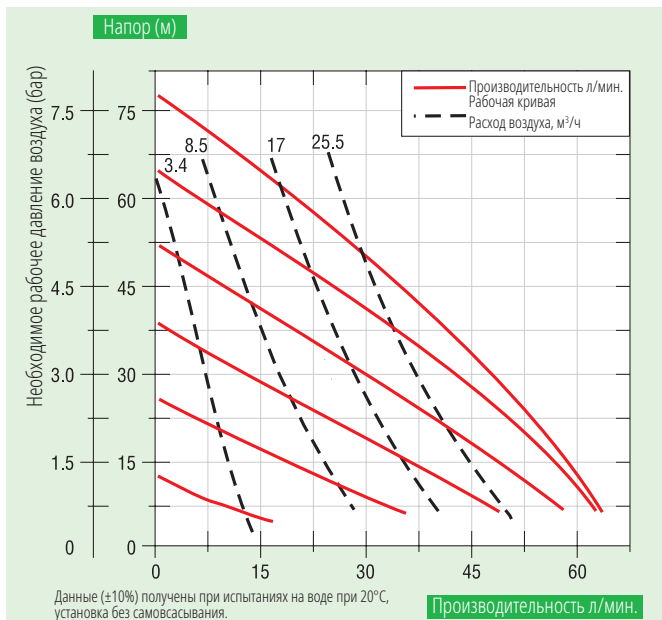
Клапан типа Max-Pass™ установлен в насосах
(Подробное описание - см. стр. 47)



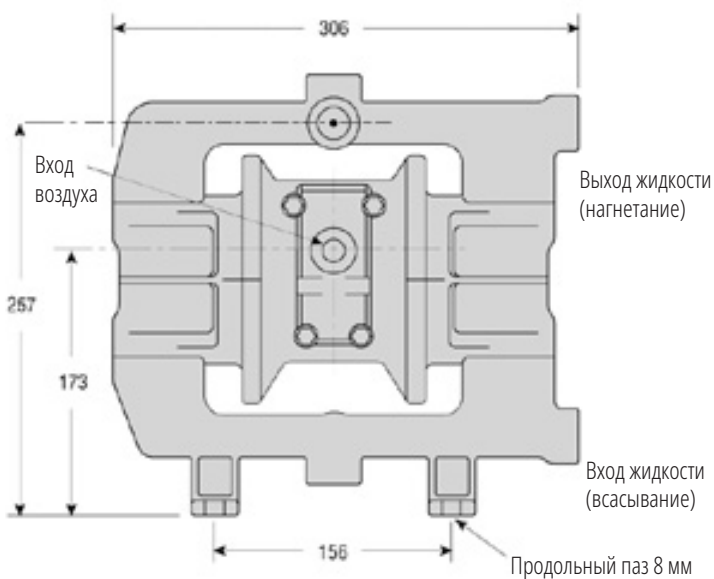
Модель для опорожнения бочек
Доп. стоимость Артикул
нужно добавить к выбранному насосу



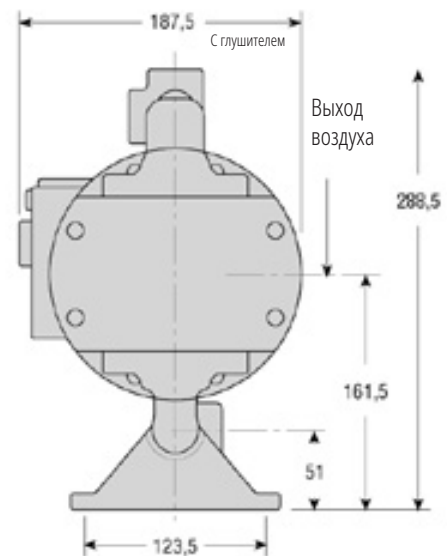
Насос поставляется в исполнении PURE. Все материалы, соприкасающиеся с перекачиваемой средой, физиологически безопасны. Эти насосы применяются, прежде всего, в пищевой, косметической и фармацевтической промышленности.



Соответствующие комплектующие - см. стр. 34-47.



Вид спереди



Вид сбоку

Индивидуальные таблицы характеристик по запросу. Размеры приведены в мм

Мембранные насосы Lutz

Модель 1" (исполнение на хомутах, пластик)

Рабочие характеристики / Размеры / Вес		
	DMP 1" PP	DMP 1" PVDF
Материал корпуса	Полипропилен	Поливинилиденфторид
Материал мембраны	TPV (NBR-PP), TPV (EPDM-PP), PTFE, FPM	PTFE, FPM
Материал клапана	TPV (NBR-PP), TPV (EPDM-PP), PTFE, FPM	PTFE, FPM
Материал уплотнения	NBR, EPDM, PTFE, FPM	PTFE, FPM
Материал седла клапана	PP	PVDF
Макс. производительность	152 л/мин.	152 л/мин.
Высота самовсасывания в сухом состоянии	4.5 м	4.5 м
Высота самовсасывания для моделей с мембраной из тефлона (PTFE)	3 м	3 м
Рабочее давление	макс. 6.8 бар	макс. 6.8 бар
Макс. температура	66 °C	93 °C
Размеры твердых частиц	макс. Ø 3.2 мм	макс. Ø 3.2 мм
Вход воздуха	1/4" NPT IG (G 1/2 BSP IG) ¹⁾	1/4" NPT IG (G 1/2 BSP IG) ¹⁾
Выход воздуха	3/8" NPT IG	3/8" NPT IG
Всасывающий патрубок	1" BSP IG	1" BSP IG
Напорный патрубок	1" BSP IG	1" BSP IG
Вес	8.6 кг	9.9 кг

Пояснения по материалам:

TPV (NBR-PP)	= NBR/PP-соединение
TPV (EPDM-PP)	= EPDM/PP-соединение
PVDF	= Поливинилиденфторид
PP	= Полипропилен
PTFE	= Политетрафторэтилен
FPM	= Фтор-каучук

Пояснения по обозначениям:

IG	= внутренняя резьба
AG	= внешняя резьба
BSP	= трубная резьба (англ. стандарт)
NPT	= резьба (амер. стандарт)

¹⁾В случаях применения шарового вентиля (не входит в поставку - см. стр. 39).

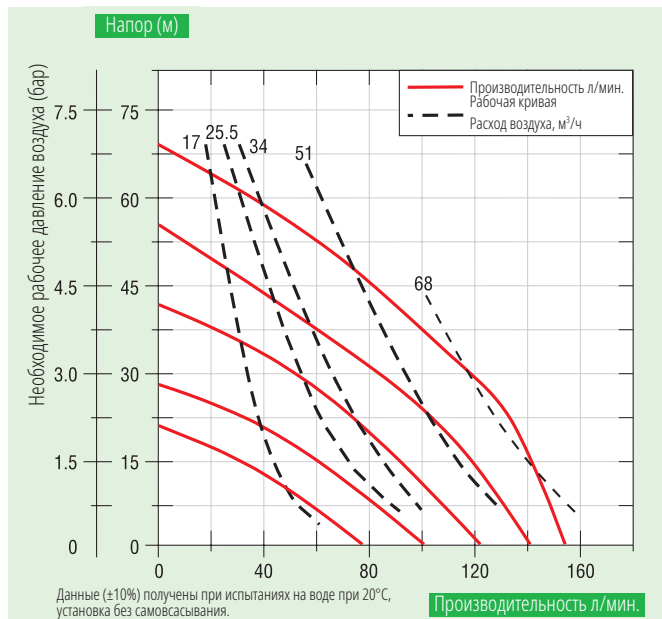
Тип насоса	Материалы		Арт. №
	Корпус	Мембраны, клапаны (шарик), уплотнения	
DMP 1" PPB PP/TPV (NBR-PP)	PP	TPV (NBR-PP), TPV (NBR-PP), NBR	5702-000
DMP 1" PPT PP/PTFE	PP	PTFE, PTFE, PTFE	5702-020
DMP 1" PPE PP/TPV (EPDM-PP)	PP	TPV (EPDM-PP), TPV (EPDM-PP), EPDM	5702-100
DMP 1" KNT PVDF/PTFE	PVDF	PTFE, PTFE, PTFE	5702-080
DMP 1" KNV PVDF/FPM	PVDF	FPM, FPM, FPM	5702-180

Мембранные насосы Lutz

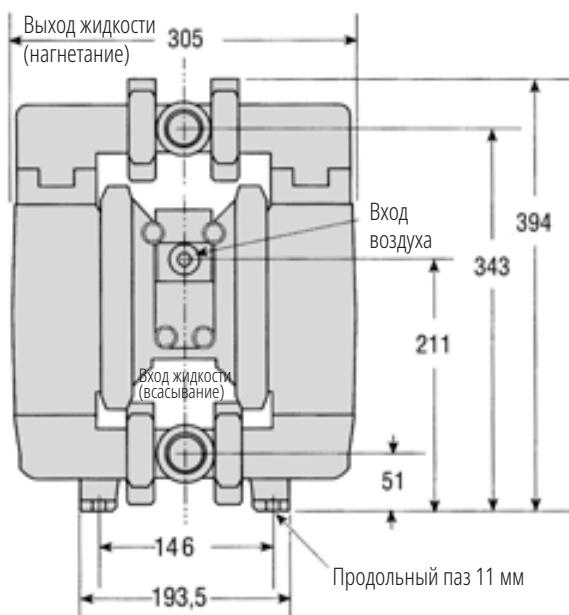
Модель 1" (исполнение на хомутах, пластик)

Область использования:

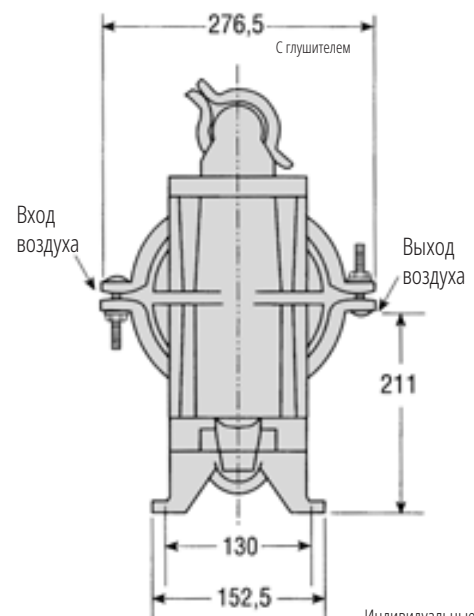
Перекачивание жидкостей из бочек и небольших резервуаров, подача растворов травления и химических реагентов.



Соответствующие комплектующие - см. стр. 34-47.



Вид спереди



Вид сбоку

Индивидуальные таблицы характеристик по запросу. Размеры приведены в мм

Мембранные насосы Lutz

Модель 1" (исполнение на болтах, пластик)

Рабочие характеристики / Размеры / Вес		
	DMP 1" PP	DMP 1" PVDF
Материал корпуса	Полипропилен	Поливинилиденфторид
Материал мембраны	TPV (NBR-PP), TPV (EPDM-PP), PTFE, FPM	PTFE, TPV (EPDM-PP), FPM
Материал клапана	TPV (NBR-PP), TPV (EPDM-PP), NBR, EPDM, PTFE, FPM	PTFE, FPM
Материал уплотнения	NBR, EPDM, PTFE, FPM	PTFE, FPM
Материал седла клапана	PP	PVDF
Макс. производительность	156 л/мин.	156 л/мин.
для моделей с клапанами для моделей с клапанами типа Max-Pass™	5,5 м	5,5 м
Высота самовсасывания в сухом состоянии	4,5 м	4,5 м
Высота самовсасывания для моделей с мембраной из тефлона (PTFE)	3 м	3 м
Рабочее давление	макс. 8.2 бар	макс. 8.2 бар
Макс. температура	66 °C	93 °C
Размеры твердых частиц для моделей с клапанами типа Max-Pass™	макс. Ø 19 мм	макс. Ø 19 мм
Размеры твердых частиц	макс. Ø 6,4 мм	макс. Ø 6,4 мм
Вход воздуха	1/4" NPT IG (1/2" BSP IG) ¹⁾	1/4" NPT IG (1/2" BSP IG) ¹⁾
Выход воздуха	3/4" NPT IG	3/4" NPT IG
Всасывающий патрубок	Фланец DIN DN 25 PN 10/ ANSI B16,5 1" 150 PSI	Фланец DIN DN 25 PN 10/ ANSI B16,5 1" 150 PSI
Напорный патрубок	Фланец DIN DN 25 PN 10/ ANSI B16,5 1" 150 PSI	Фланец DIN DN 25 PN 10/ ANSI B16,5 1" 150 PSI
Вес	9,1 кг	13,7 кг

¹⁾ В случаях применения шарового вентиля (не входит в поставку - см. стр. 39).

Пояснения по материалам:

TPV (NBR-PP)	= NBR/PP-соединение
TPV (EPDM-PP)	= EPDM/PP-соединение
PVDF	= Поливинилиденфторид
PP	= Полипропилен
PTFE	= Политетрафторэтилен
FPM	= Фтор-каучук

Пояснения по обозначениям:

IG	= внутренняя резьба
AG	= внешняя резьба
BSP	= трубная резьба (англ. стандарт)
NPT	= резьба (амер. стандарт)

Тип насоса	Материалы		Арт. №
	Корпус	Мембраны, клапаны (шарик), уплотнения	
DMP 1" PPB PP/TPV (NBR-PP)	PP	TPV (NBR-PP), TPV (NBR-PP), NBR	5702+000
DMP 1" PPB PP/TPV (NBR-PP) (с клапанами типа MaxPass™)	PP	TPV (NBR-PP), NBR, NBR	5702+002
DMP 1" PPE PP/TPV (EPDM-PP)	PP	TPV (EPDM-PP), TPV (EPDM-PP), EPDM	5702+100
DMP 1" PPE PP/TPV (EPDM-PP) (с клапанами типа MaxPass™)	PP	TPV (EPDM-PP), EPDM, EPDM	5702+102
DMP 1" PPT PP/PTFE	PP	PTFE, PTFE, PTFE	5702+020
DMP 1" PPV PP/FPM	PP	FPM, FPM, FPM	5702+120
DMP 1" PPV PP/FPM (с клапанами типа MaxPass™)	PP	FPM, FPM, FPM	5702+122
DMP 1" KNT PVDF/PTFE	PVDF	PTFE, PTFE, PTFE	5702+080
DMP 1" KNV PVDF/FPM	PVDF	FPM, FPM, FPM	5702+180
DMP 1" KNV PVDF/FPM (с клапанами типа MaxPass™)	PVDF	FPM, FPM, FPM	5702+182

DMP 1" PPT PP/PTFE PURE [▲]	PP	PTFE, PTFE, PTFE	5000-641
DMP 1" KNT PVDF/PTFE PURE [▲]	PVDF	PTFE, PTFE, PTFE	5000-645

[▲]Пожалуйста, выберите Арт. № основного насоса + Арт. № опции PURE (опция PURE – за дополнительную плату).

Мембранные насосы Lutz

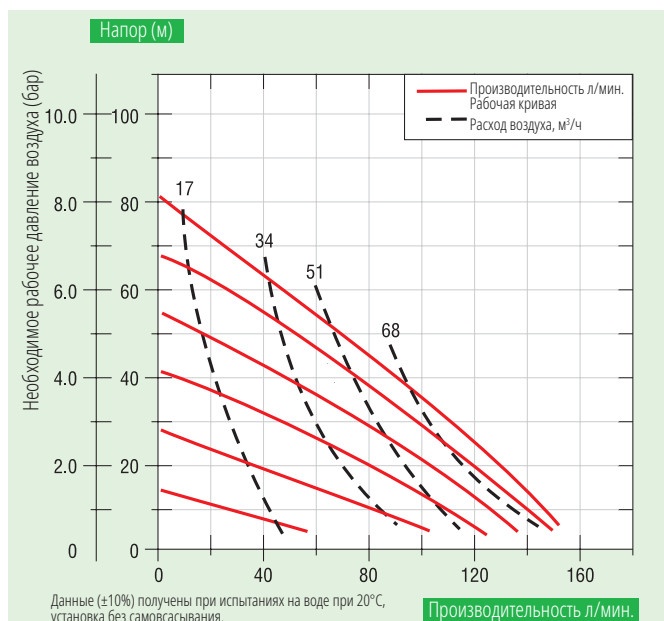
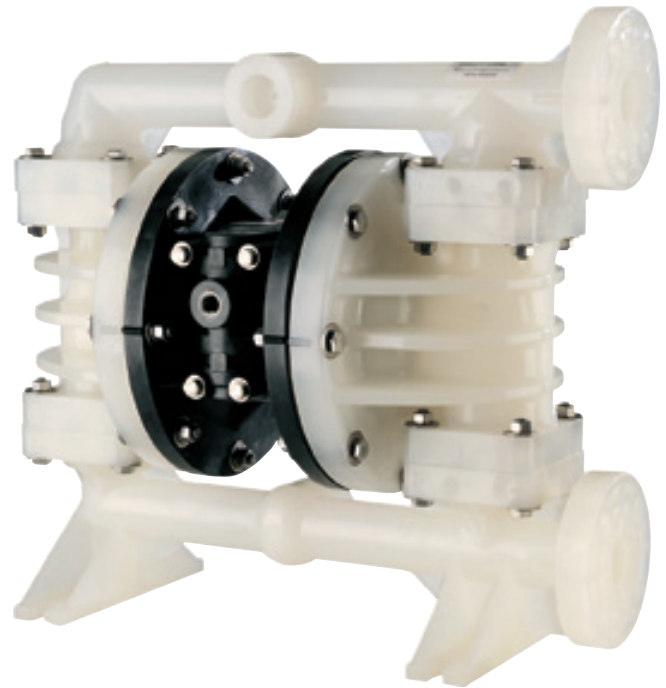
Модель 1" (исполнение на болтах, пластик)

Область использования:

Перекачивание жидкостей из бочек и небольших резервуаров, подача растворов травления и химических реагентов.



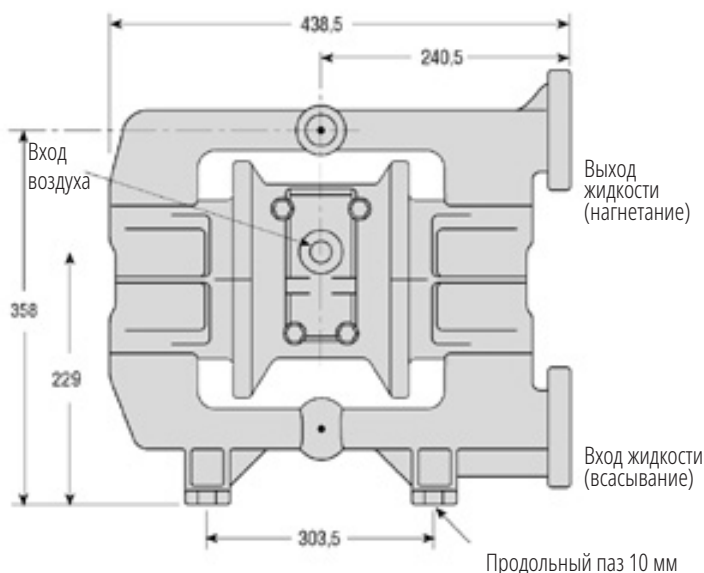
Клапан типа Max-Pass™ установлен в насосах
(Подробное описание - см. стр. 47)



Насос поставляется в исполнении PURE. Все материалы, соприкасающиеся с перекачиваемой средой, физиологически безопасны. Эти насосы применяются, прежде всего, в пищевой, косметической и фармацевтической промышленности.

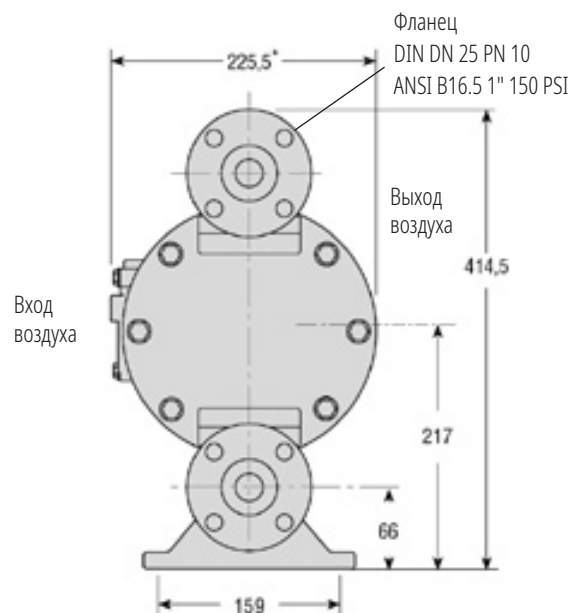


Соответствующие комплектующие - см. стр. 34-47.



Вид спереди

*Приблизительные размеры с шумоглушителем (272,5)



Вид сбоку

Индивидуальные таблицы характеристик по запросу. Размеры приведены в мм

Мембранные насосы Lutz

Модель 1 1/2" (исполнение на болтах, пластик)

Рабочие характеристики / Размеры / Вес		
	DMP 1 1/2" PP	DMP 1 1/2" PVDF
Материал корпуса	Полипропилен	Поливинилиденфторид
Материал мембраны	TPV (NBR-PP), TPV (EPDM-PP), PTFE	TPV (EPDM-PP). PTFE
Материал клапана	TPV (NBR-PP), TPV (EPDM-PP), PTFE	TPV (EPDM-PP), PTFE
Материал уплотнения	NBR, EPDM, PTFE	EPDM, PTFE
Материал седла клапана	PP	PVDF
Макс. производительность	492 л/мин.	492 л/мин.
Высота самовсасывания в сухом состоянии	4,5 м	4,5 м
Высота самовсасывания для моделей с мембраной из тефлона (PTFE)	3 м	3 м
Рабочее давление	макс. 8,2 бар	макс. 8,2 бар
Макс. температура	66 °C	93 °C
Размеры твердых частиц	макс. Ø 6,4 мм	макс. Ø 6,4 мм
Вход воздуха	3/4" NPT IG (3/4" BSP IG) ¹⁾	3/4" NPT IG (3/4" BSP IG) ¹⁾
Выход воздуха	3/4" NPT IG	3/4" NPT IG
Всасывающий патрубок	Фланец DIN DN 40 PN 10/ ANSI B16,5 1 1/2" 150 PSI	Фланец DIN DN 40 PN 10/ ANSI B16,5 1 1/2" 150 PSI
Напорный патрубок	Фланец DIN DN 40 PN 10/ ANSI B16,5 1 1/2" 150 PSI	Фланец DIN DN 40 PN 10/ ANSI B16,5 1 1/2" 150 PSI
Вес	21 кг	29,5 кг

Пояснения по материалам:

TPV (NBR-PP)	= NBR/PP-соединение
TPV (EPDM-PP)	= EPDM/PP-соединение
PVDF	= Поливинилиденфторид
PP	= Полипропилен
PTFE	= Политетрафторэтилен

Пояснения по обозначениям:

IG	= внутренняя резьба
AG	= внешняя резьба
BSP	= трубная резьба (англ. стандарт)
NPT	= резьба (амер. стандарт)

¹⁾ В случаях применения шарового вентиля (не входит в поставку - см. стр. 39).

Тип насоса	Материалы		Арт. №
	Корпус	Мембраны, клапаны (шарик), уплотнения	
DMP 1 1/2" PPB PP/TPV (NBR-PP)	PP	TPV (NBR-PP), TPV (NBR-PP), NBR	5703+000
DMP 1 1/2" PPT PP/PTFE	PP	PTFE, PTFE, PTFE	5703+020
DMP 1 1/2" PPE PP/TPV (EPDM-PP)	PP	TPV (EPDM-PP), TPV (EPDM-PP), EPDM	5703+100
DMP 1 1/2" KNE PVDF/TPV (EPDM-PP)	PVDF	TPV (EPDM-PP), TPV (EPDM-PP), EPDM	5703+070
DMP 1 1/2" KNT PVDF/PTFE	PVDF	PTFE, PTFE, PTFE	5703+080

DMP 1 1/2" PPT PP/PTFE PURE [▲]	PP	PTFE, PTFE, PTFE	5000-642
DMP 1 1/2" KNT PVDF/PTFE PURE [▲]	PVDF	PTFE, PTFE, PTFE	5000-646

[▲]Пожалуйста, выберите Арт. № основного насоса + Арт. № опции PURE (опция PURE – за дополнительную плату).

Мембранные насосы Lutz

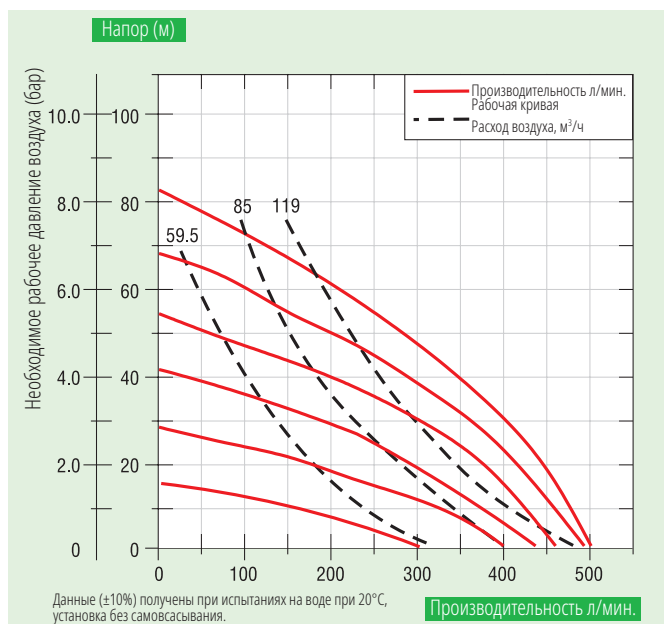
Модель 1 1/2" (исполнение на болтах, пластик)

Область использования:

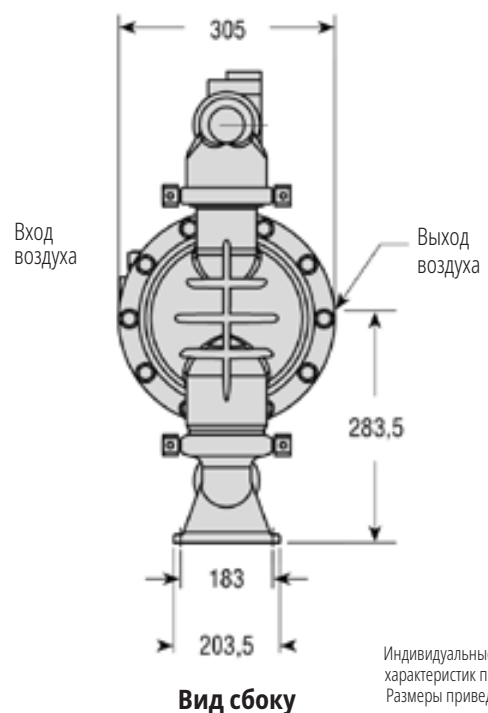
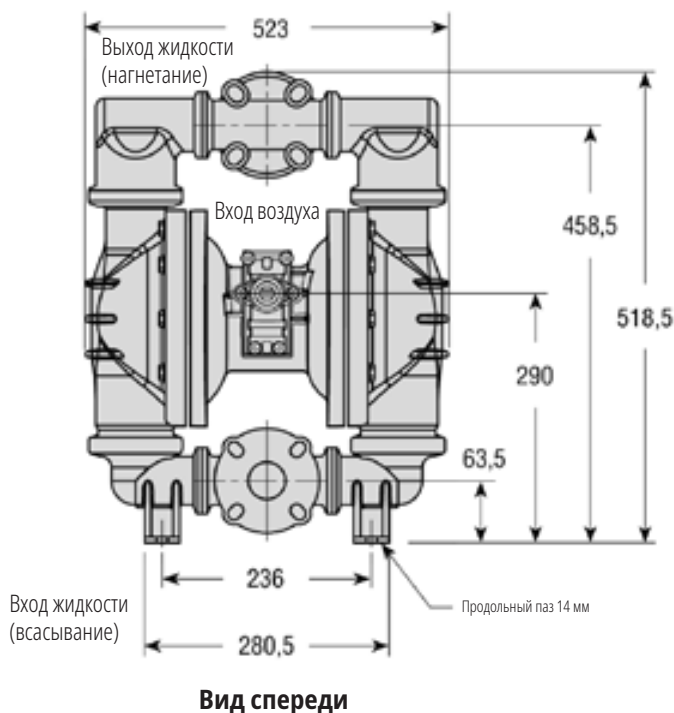
Фильтр-пресс, системы очистки резервуаров, перекачивание пигментных паст и смол.



Насос поставляется в исполнении PURE. Все материалы, соприкасающиеся с перекачиваемой средой, физиологически безопасны. Эти насосы применяются, прежде всего, в пищевой, косметической и фармацевтической промышленности.



Соответствующие комплектующие - см. стр. 34-47.



Индивидуальные таблицы характеристик по запросу. Размеры приведены в мм

Мембранные насосы Lutz

Модель 2" (исполнение на болтах, пластик)

Рабочие характеристики / Размеры / Вес		
	DMP 2" PP	DMP 2" PVDF
Материал корпуса	Полипропилен	Поливинилиденфторид
Материал мембраны	TPV (NBR-PP), TPV (EPDM-PP), PTFE	PTFE
Материал клапана	TPV (NBR-PP), TPV (EPDM-PP), PTFE	PTFE
Материал уплотнения	NBR, EPDM, PTFE	PTFE
Материал седла клапана	PP	PVDF
Макс. производительность	605 л/мин.*	605 л/мин.*
Высота самовсасывания в сухом состоянии	5.2 м	5.2 м
Высота самовсасывания для моделей с мембраной из тефлона (PTFE)	4.6 м	4.6 м
Рабочее давление	макс. 8,2 бар	макс. 8,2 бар
Макс. температура	66 °C	93 °C
Размеры твердых частиц	макс. Ø 6,4 мм	макс. Ø 6,4 мм
Вход воздуха	3/4" NPT IG (3/4" BSP IG) ¹⁾	3/4" NPT IG (3/4" BSP IG) ¹⁾
Выход воздуха	3/4" NPT IG	3/4" NPT IG
Всасывающий патрубок	Фланец DIN DN 50 PN 10/ ANSI B16,5 2" 150 PSI	Фланец DIN DN 50 PN 10/ ANSI B16,5 2" 150 PSI
Напорный патрубок	Фланец DIN DN 50 PN 10/ ANSI B16,5 2" 150 PSI	Фланец DIN DN 50 PN 10/ ANSI B16,5 2" 150 PSI
Вес	25 кг	38 кг

¹⁾ В случаях применения шарового вентиля (не входит в поставку - см. стр. 39).
*См. рабочей кривой

Пояснения по материалам:

TPV (NBR-PP)	= NBR/PP-соединение
TPV (EPDM-PP)	= EPDM/PP-соединение
PVDF	= Поливинилиденфторид
PP	= Полипропилен
PTFE	= Политетрафторэтилен

Пояснения по обозначениям:

IG	= внутренняя резьба
AG	= внешняя резьба
BSP	= трубная резьба (англ. стандарт)
NPT	= резьба (амер. стандарт)

Тип насоса	Материалы		Арт. №
	Корпус	Мембраны, клапаны (шарик), уплотнения	
DMP 2" PPB PP/TPV (NBR-PP)	PP	TPV (NBR-PP), TPV (NBR-PP), NBR	5604+000
DMP 2" PPT PP/PTFE	PP	PTFE, PTFE, PTFE	5604+020
DMP 2" PPE PP/TPV (EPDM-PP)	PP	TPV (EPDM-PP), TPV (EPDM-PP), EPDM	5604+100
DMP 2" PPT PP/PTFE**	PP	PTFE, PTFE, PTFE	5604+220
DMP 2" KNT PVDF/PTFE	PVDF	PTFE, PTFE, PTFE	5604+060
DMP 2" KNT PVDF/PTFE**	PVDF	PTFE, PTFE, PTFE	5604+240

**Клеммы и шурупы с тефлоновым покрытием

DMP 2" PPT PP/PTFE PURE ^	PP	PTFE, PTFE, PTFE	5000-643
DMP 2" KNT PVDF/PTFE PURE ^	PVDF	PTFE, PTFE, PTFE	5000-647

^ Пожалуйста, выберите Арт. № основного насоса + Арт. № опции PURE (опция PURE – за дополнительную плату).

Мембранные насосы Lutz

Модель 2" (исполнение на болтах, пластик)

Область использования:

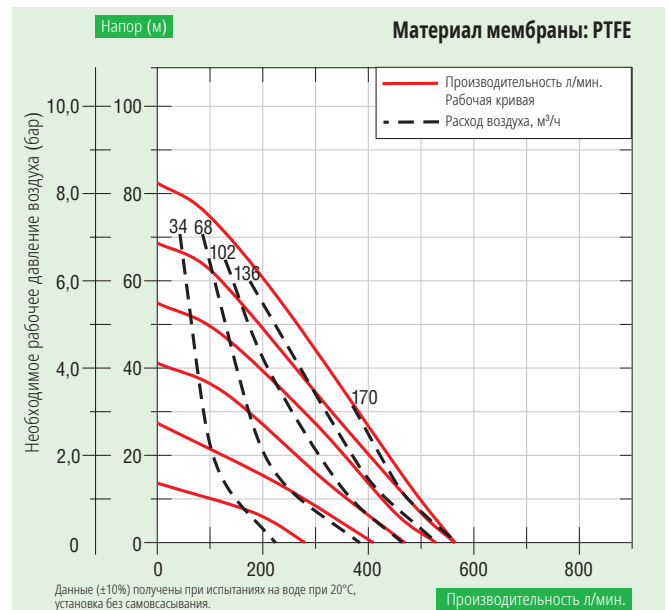
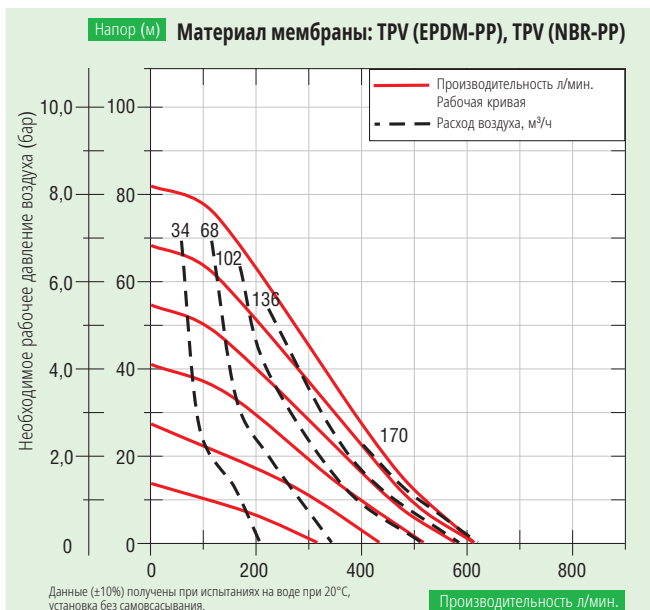
Перекачивание лаков, латексов, керамических суспензий, полимерных растворов, пищевых продуктов, наполнение и опорожнение автоцистерн.



Насос поставляется в исполнении PURE. Все материалы, соприкасающиеся с перекачиваемой средой, физиологически безопасны. Эти насосы применяются, прежде всего, в пищевой, косметической и фармацевтической промышленности.



Соответствующие комплектующие - см. стр. 34-47.



Мембранные насосы Lutz

Модель 1/2" (исполнение на болтах, металл)

Рабочие характеристики / Размеры / Вес		
	DMP 1/2" Алюминий	DMP 1/2" Нерж. сталь
Материал корпуса	Алюминий	Нерж. сталь 1,4404 (316)
Материал мембраны	TPV (NBR-PP), TPV (EPDM-PP), PTFE, FPM	TPV (NBR-PP), TPV (EPDM-PP), PTFE, FPM
Материал клапана	TPV (NBR-PP), TPV (EPDM-PP), PTFE, FPM	TPV (NBR-PP), TPV (EPDM-PP), PTFE, FPM
Материал уплотнения	NBR, EPDM, PTFE, FPM	NBR, EPDM, PTFE, FPM
Материал седла клапана	PP, PA	Нерж. сталь
Макс. производительность	57 л/мин.*	57 л/мин.*
Высота самовсасывания в сухом состоянии	4,5 м	4,5 м
Высота самовсасывания для моделей с мембраной из тефлона (PTFE)	4,3 м	4,3 м
Рабочее давление	макс. 8.2 бар	макс. 8.2 бар
Макс. температура	93 °C	93 °C
Размеры твердых частиц	макс. Ø 3,2 мм	макс. Ø 3,2 мм
Вход воздуха	1/4" NPT IG (G 1/2 BSP IG) ¹⁾	1/4" NPT IG (G 1/2 BSP IG) ¹⁾
Выход воздуха	3/8" NPT IG	3/8" NPT IG
Всасывающий патрубок	1/2" BSP IG	1/2" BSP IG
Напорный патрубок	1/2" BSP IG	1/2" BSP IG
Вес	4,5 кг	9,1 кг

Пояснения по материалам:

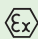
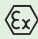
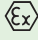
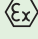
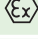
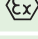
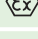
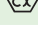
TPV (NBR-PP)	= NBR/PP-соединение
TPV (EPDM-PP)	= EPDM/PP-соединение
PP	= Полипропилен
PA	= Полиамид
PTFE	= Политетрафторэтилен
FPM	= Фтор-каучук

Пояснения по обозначениям:

IG	= внутренняя резьба
AG	= внешняя резьба
BSP	= трубная резьба (англ. стандарт)
NPT	= резьба (амер. стандарт)

¹⁾В случаях применения шарового вентиля (не входит в поставку - см. стр. 39).

*см. рабочую кривую

Тип насоса	Материалы		Арт. №
	Корпус	Мембраны, клапаны (шарик), уплотнения	
DMP 1/2" ALB Alu/TPV (NBR-PP)** 	Алюминий	TPV (NBR-PP), TPV (NBR-PP), NBR	5611+000
DMP 1/2" ALE Alu/TPV (EPDM-PP)** 	Алюминий	TPV (EPDM-PP), TPV (EPDM-PP), EPDM	5611+040
DMP 1/2" ALT Alu/PTFE** 	Алюминий	PTFE, PTFE, PTFE	5611+020
DMP 1/2" ALV Alu/FPM** 	Алюминий	FPM, FPM, FPM	5611+060
DMP 1/2" SSB SS/TPV (NBR-PP)** 	Нерж. сталь	TPV (NBR-PP), TPV (NBR-PP), NBR	5621+040
DMP 1/2" SSE SS/TPV (EPDM-PP)** 	Нерж. сталь	TPV (EPDM-PP), TPV (EPDM-PP), EPDM	5621+020
DMP 1/2" SST SS/PTFE** 	Нерж. сталь	PTFE, PTFE, PTFE	5621+000
DMP 1/2" SSV SS/FPM** 	Нерж. сталь	FPM, FPM, FPM	5621+060

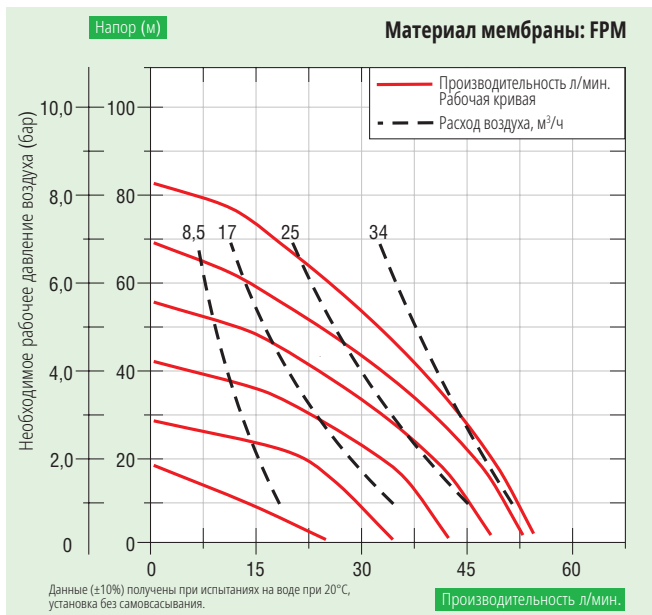
**Ex II 2 GD c TX

Мембранные насосы Lutz

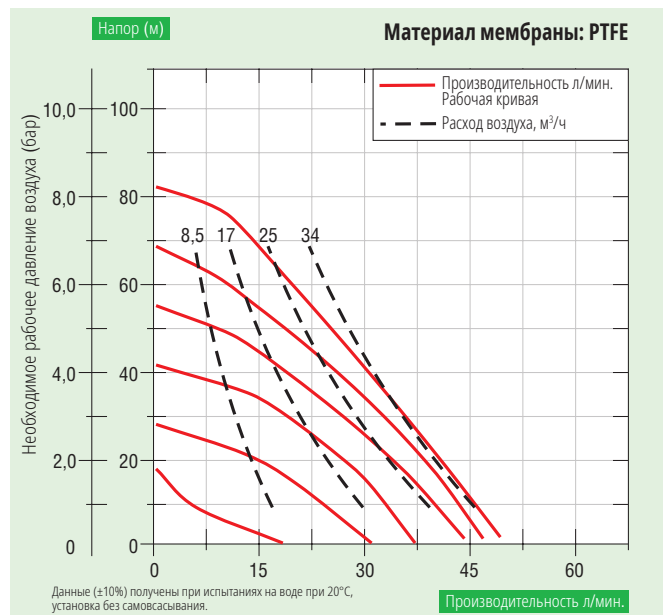
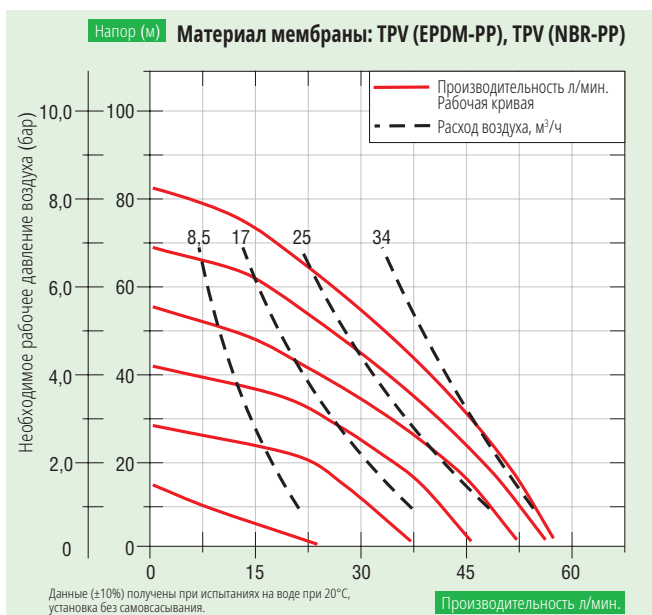
Модель 1/2" (исполнение на болтах, металл)

Область использования:

Перекачивание жидкостей из 200-литровых бочек, подача и рециркуляция типографских красок, пищевых продуктов, химических реагентов, растворителей, кислот, жидких моющих средств.



Гарантированная защита от взрыва.
Соответствующие комплектующие для избежания накопления электростатического заряда - см. стр. 34-47.



Индивидуальные таблицы характеристик по запросу.

Мембранные насосы Lutz

Модель 1" (исполнение на болтах, металл)

Рабочие характеристики / Размеры / Вес		
	DMP 1" Алюминий	DMP 1" Нерж. сталь
Материал корпуса	Алюминий	Нерж. сталь 1.4404 (316)
Материал мембраны	TPV (NBR-PP), TPV (EPDM-PP), PTFE, FPM	TPV (NBR-PP), TPV (EPDM-PP), PTFE, FPM
Материал клапана	TPV (NBR-PP), TPV (EPDM-PP), PTFE, FPM	TPV (NBR-PP), TPV (EPDM-PP), PTFE, FPM
Материал уплотнения	NBR, EPDM, PTFE, FPM	NBR, EPDM, PTFE, FPM
Материал седла клапана	PP, PA	Нерж. сталь
Макс. производительность	182 л/мин.*	182 л/мин.*
Высота самовсасывания в сухом состоянии	5,2 м	5,2 м
Высота самовсасывания для моделей с мембраной из тефлона (PTFE)	5,2 м	5,2 м
Рабочее давление	макс. 8.2 бар	макс. 8.2 бар
Макс. температура	93 °C	93 °C
Размеры твердых частиц	макс. Ø 6,4 мм	макс. Ø 6,4 мм
Вход воздуха	1/4" NPT IG (G 1/2 BSP IG) ¹⁾	1/4" NPT IG (G 1/2 BSP IG) ¹⁾
Выход воздуха	3/4" NPT IG	3/4" NPT IG
Всасывающий патрубок	1" BSP IG	1" BSP IG
Напорный патрубок	1" BSP IG	1" BSP IG
Вес	8 кг	17 кг

Пояснения по материалам:

TPV (NBR-PP)	= NBR/PP-соединение
TPV (EPDM-PP)	= EPDM/PP-соединение
PA	= Полиамид
PP	= Полипропилен
PTFE	= Политетрафторэтилен
FPM	= Фтор-каучук

Пояснения по обозначениям:

IG	= внутренняя резьба
AG	= внешняя резьба
BSP	= трубная резьба (англ. стандарт)
NPT	= резьба (амер. стандарт)

¹⁾В случаях применения шарового вентиля (не входит в поставку – см. стр. 39)

*см. рабочую кривую

Тип насоса		Материалы		Арт. №
		Корпус	Мембраны, клапаны (шарик), уплотнения	
DMP 1" ALB Alu/TPV (NBR-PP)**		Алюминий	TPV (NBR-PP), TPV (NBR-PP), NBR	5612+000
DMP 1" ALE Alu/TPV (EPDM-PP)**		Алюминий	TPV (EPDM-PP), TPV (EPDM-PP), EPDM	5612+040
DMP 1" ALT Alu/PTFE**		Алюминий	PTFE, PTFE, PTFE	5612+020
DMP 1" ALV Alu/FPM**		Алюминий	FPM, FPM, FPM	5612+060
DMP 1" SSB SS/TPV (NBR-PP)**		Нерж. сталь	TPV (NBR-PP), TPV (NBR-PP), NBR	5622+040
DMP 1" SSE SS/TPV (EPDM-PP)**		Нерж. сталь	TPV (EPDM-PP), TPV (EPDM-PP), EPDM	5622+020
DMP 1" SST SS/PTFE**		Нерж. сталь	PTFE, PTFE, PTFE	5622+000
DMP 1" SSV SS/FPM**		Нерж. сталь	FPM, FPM, FPM	5622+060

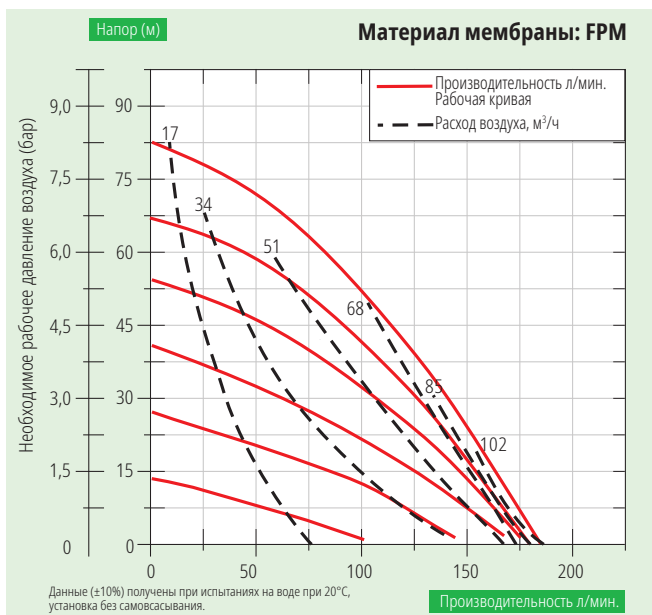
**Ex II 2 GD с TX

Мембранные насосы Lutz

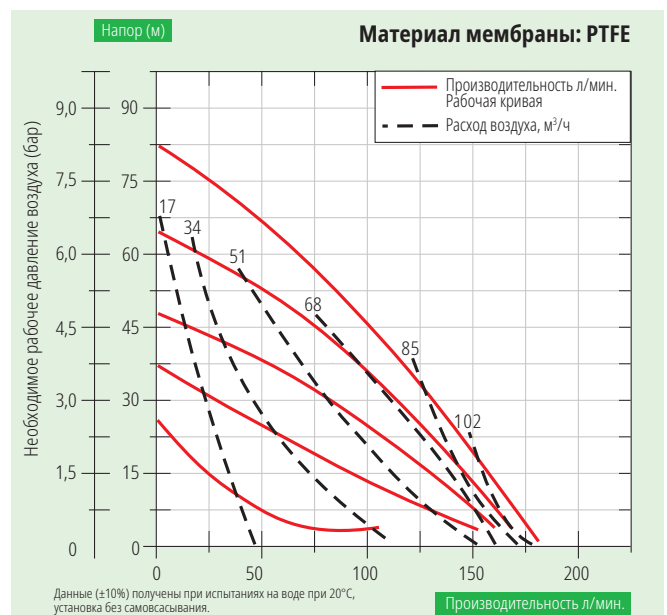
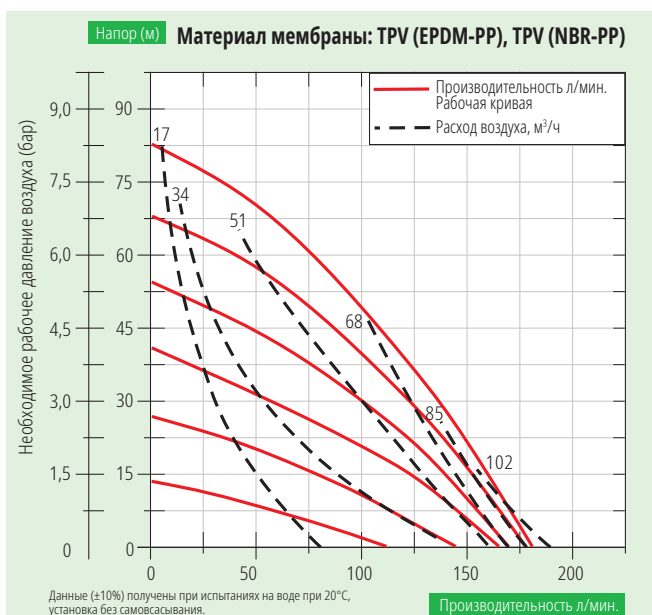
Модель 1" (исполнение на болтах, металл)

Область использования:

Перекачивание жидкостей из бочек и небольших резервуаров, подача растворов травления и химических продуктов.



Гарантированная защита от взрыва.
Соответствующие комплектующие для избежания накопления электростатического заряда - см. стр. 34-74.



Индивидуальные таблицы характеристик по запросу.

Мембранные насосы Lutz

Модель 1 1/2" (исполнение на болтах, металл)

Рабочие характеристики / Размеры / Вес		
	DMP 1 1/2" Алюминий	DMP 1 1/2" Нерж. сталь
Материал корпуса	Алюминий	Нерж. сталь 1.4404 (316)
Материал мембраны	TPV (NBR-PP), TPV (EPDM-PP), PTFE	TPV (NBR-PP), TPV (EPDM-PP), PTFE
Материал клапана	TPV (NBR-PP), TPV (EPDM-PP), PTFE	TPV (NBR-PP), TPV (EPDM-PP), PTFE
Материал уплотнения	NBR, EPDM, PTFE	NBR, EPDM, PTFE
Материал седла клапана	PP, PA	Нерж. сталь
Макс. производительность	435 л/мин.*	435 л/мин.*
Высота самовсасывания в сухом состоянии	6,7 м	6,7 м
Высота самовсасывания для моделей с мембраной из тефлона (PTFE)	5,5 м	5,5 м
Рабочее давление	макс. 8.2 бар	макс. 8.2 бар
Макс. температура	93 °C	93 °C
Размеры твердых частиц	макс. Ø 6,4 мм	макс. Ø 6,4 мм
Вход воздуха	3/4" NPT IG (3/4" BSP IG) ¹⁾	3/4" NPT IG (3/4" BSP IG) ¹⁾
Выход воздуха	3/4" NPT IG	3/4" NPT IG
Всасывающий патрубок	1 1/2" BSP IG	1 1/2" BSP IG
Напорный патрубок	1 1/2" BSP IG**	1 1/2" BSP IG**
Вес	20 кг	32 кг

Пояснения по материалам:

TPV (NBR-PP)	= NBR/PP-соединение
TPV (EPDM-PP)	= EPDM/PP-соединение
PA	= Полиамид
PP	= Полипропилен
PTFE	= Политетрафторэтилен
FPM	= Фтор-каучук

Пояснения по обозначениям:

IG	= внутренняя резьба
AG	= внешняя резьба
BSP	= трубная резьба (англ. стандарт)
NPT	= резьба (амер. стандарт)

¹⁾ В случаях применения шарового вентиля (не входит в поставку – см. стр. 215)

* см. рабочую кривую

** Напорный патрубок 1 1/4" BSP IG (уменьшение рабочих параметров (напора и производительности) при применении штуцера составляет 10%)

Тип насоса		Материалы		Арт. №
		Корпус	Мембраны, клапаны (шарик), уплотнения	
DMP 1 1/2" ALB Alu/TPV (NBR-PP)***		Алюминий	TPV (NBR-PP), TPV (NBR-PP), NBR	5613+000
DMP 1 1/2" ALT Alu/PTFE***		Алюминий	PTFE, PTFE, PTFE	5613+020
DMP 1 1/2" ALE Alu/TPV (EPDM-PP)***		Алюминий	TPV (EPDM-PP), TPV (EPDM-PP), EPDM	5613+040
DMP 1 1/2" SSB SS/TPV (NBR-PP)***		Нерж. сталь	TPV (NBR-PP), TPV (NBR-PP), NBR	5623+000
DMP 1 1/2" SST SS/PTFE***		Нерж. сталь	PTFE, PTFE, PTFE	5623+020
DMP 1 1/2" SSE SS/TPV (EPDM-PP)***		Нерж. сталь	TPV (EPDM-PP), TPV (EPDM-PP), EPDM	5623+040

***Ex II 2 GD с TX

Мембранные насосы Lutz

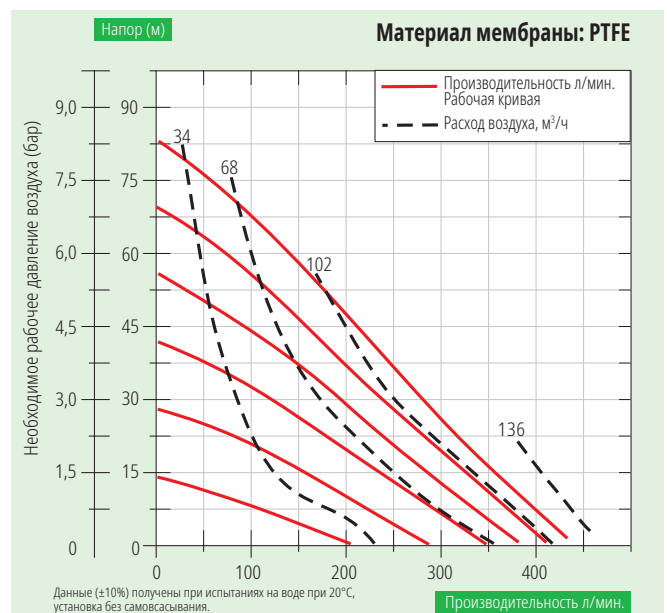
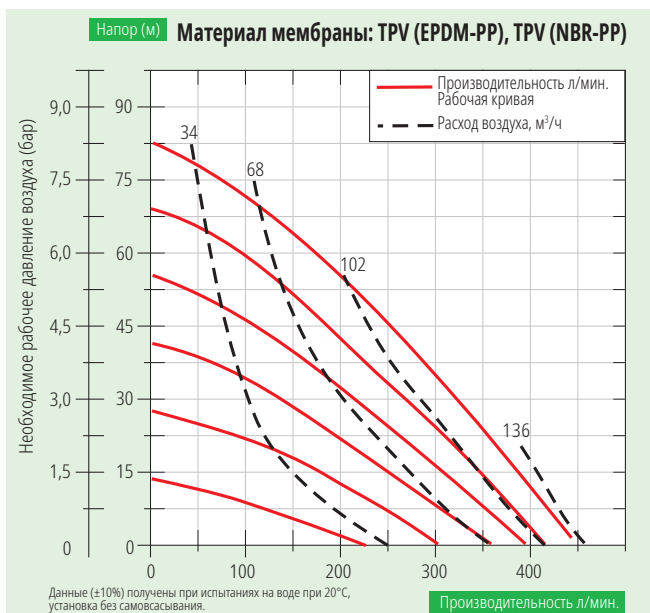
Модель 1 1/2" (исполнение на болтах, металл)

Область использования:

Фильтр-пресс, системы очистки резервуаров, перекачивание пигментных паст и смол.



Гарантированная защита от взрыва.
Соответствующие комплектующие для избежания накопления электростатического заряда - см. стр. 34-47.



Индивидуальные таблицы характеристик по запросу.

Мембранные насосы Lutz

Модель 2" (исполнение на болтах, металл)

Рабочие характеристики / Размеры / Вес		
	DMP 2" Алюминий	DMP 2" Нерж. сталь
Материал корпуса	Алюминий	Нерж. сталь 1.4404 (316)
Материал мембраны	TPV (NBR-PP), TPV (EPDM-PP), PTFE	TPV (NBR-PP), TPV (EPDM-PP), PTFE
Материал клапана	TPV (NBR-PP), TPV (EPDM-PP), PTFE	TPV (NBR-PP), TPV (EPDM-PP), PTFE
Материал уплотнения	NBR, EPDM, PTFE	NBR, EPDM, PTFE
Материал седла клапана	PP, PA	Нерж. сталь
Макс. производительность	719 л/мин.*	719 л/мин.*
Высота самовсасывания в сухом состоянии	7,4 м	7,4 м
Высота самовсасывания для моделей с мембраной из тефлона (PTFE)	5,8 м	5,8 м
Рабочее давление	макс. 8,2 бар	макс. 8,2 бар
Макс. температура	93 °C	93 °C
Размеры твердых частиц	макс. Ø 6,4 мм	макс. Ø 6,4 мм
Вход воздуха	3/4" NPT IG (3/4" BSP IG) ¹⁾	3/4" NPT IG (3/4" BSP IG) ¹⁾
Выход воздуха	3/4" NPT IG	3/4" NPT IG
Всасывающий патрубок	2" BSP IG	Фланец DIN DN 50 PN 10 / ANSI B 16,5 2" 150 PSI
Напорный патрубок	2" BSP IG	Фланец DIN DN 50 PN 10 / ANSI B 16,5 2" 150 PSI
Вес	28 кг	59 кг

Пояснения по материалам:

TPV (NBR-PP)	= NBR/PP-соединение
TPV (EPDM-PP)	= EPDM/PP-соединение
PA	= Полиамид
PP	= Полипропилен
PTFE	= Политетрафторэтилен
FPM	= Фтор-каучук

Пояснения по обозначениям:

IG	= внутренняя резьба
AG	= внешняя резьба
BSP	= трубная резьба (англ. стандарт)
NPT	= резьба (амер. стандарт)

¹⁾В случаях применения шарового вентиля (не входит в поставку - см. стр. 39).

*См. рабочую кривую

Тип насоса		Материалы		Арт. №
		Корпус	Мембраны, клапаны (шарик), уплотнения	
DMP 2" ALB Alu/TPV (NBR-PP)**		Алюминий	TPV (NBR-PP), TPV (NBR-PP), NBR	5614+000
DMP 2" ALT Alu/PTFE**		Алюминий	PTFE, PTFE, PTFE	5614+020
DMP 2" ALE Alu/TPV (EPDM-PP)**		Алюминий	TPV (EPDM-PP), TPV (EPDM-PP), EPDM	5614+040
DMP 2" SST SS/PTFE**		Нерж. сталь	PTFE, PTFE, PTFE	5624+000
DMP 2" SSE SS/TPV (EPDM-PP)**		Нерж. сталь	TPV (EPDM-PP), TPV (EPDM-PP), EPDM	5624+020
DMP 2" SSB SS/TPV (NBR-PP)**		Нерж. сталь	TPV (NBR-PP), TPV (NBR-PP), NBR	5624+040

**Ex II 2 GD с TX

Мембранные насосы Lutz

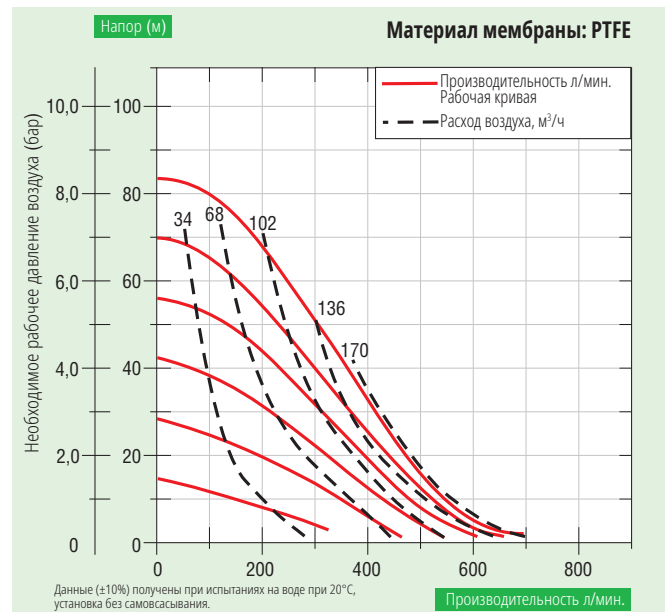
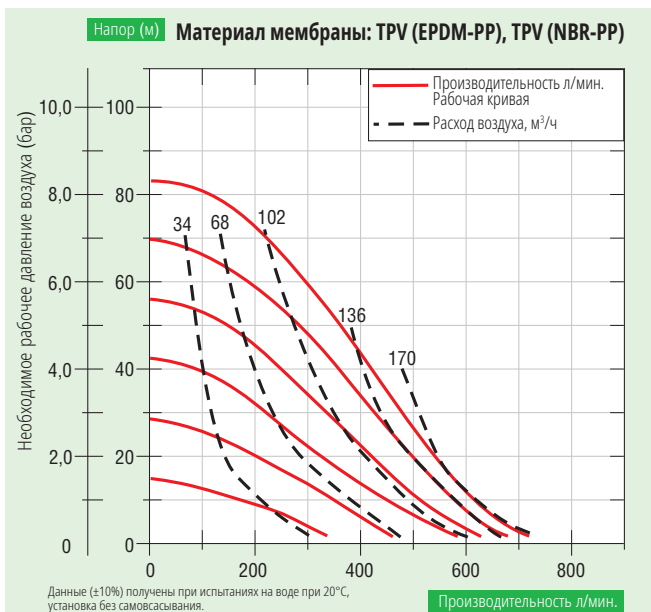
Модель 2" (исполнение на болтах, металл)

Область использования:

Перекачивание красок, латексов, керамических суспензий, полимерных растворов, пищевых продуктов, наполнение и опорожнение автоцистерн.



Гарантированная защита от взрыва.
Соответствующие комплектующие для избежания накопления электростатического заряда - см. стр. 34-47.



Индивидуальные таблицы характеристик по запросу.

Мембранные насосы Lutz

Модель 3" (исполнение на болтах, металл)

Рабочие характеристики / Размеры / Вес		
	Для DMP 3" Алюминий	Для DMP 3" Нерж. сталь
Материал корпуса	Алюминий	Нерж. сталь 1.4404 (316)
Материал мембраны	AU, PTFE, TPV (EPDM-PP), FPM	AU, PTFE, TPV (EPDM-PP), FPM
Материал клапана	TPV (NBR-PP), TPV (EPDM-PP), FPM, PTFE	TPV (NBR-PP), TPV (EPDM-PP), FPM, PTFE
Материал уплотнения	NBR, EPDM, FPM, PTFE	NBR, EPDM, FPM, PTFE
Материал седла клапана	PA, EPDM, FPM, NBR	Нерж. сталь
Макс. производительность	954 л/мин.*	954 л/мин.*
Высота самовсасывания в сухом состоянии	6,1 м	6,1 м
Высота самовсасывания для моделей с мембраной из тефлона (PTFE)	5,2 м	5,2 м
Рабочее давление	макс. 8,2 бар	макс. 8,2 бар
Макс. температура	93 °C	93 °C
Размеры твердых частиц	макс. Ø 11,1 мм	макс. Ø 11,1 мм
Вход воздуха	3/4" NPT IG	3/4" NPT IG
Выход воздуха	3/4" NPT IG	3/4" NPT IG
Всасывающий патрубок	3" BSP IG	Фланец DIN DN 80 PN 10 / ANSI B 16,5 3" 150 PSI
Напорный патрубок	3" BSP IG	Фланец DIN DN 80 PN 10 / ANSI B 16,5 3" 150 PSI
Вес	62 кг	136 кг

Пояснения по материалам:

TPV (NBR-PP)	= NBR/PP-соединение
TPV (EPDM-PP)	= EPDM/PP-соединение
PA	= Полиамид
PP	= Полипропилен
PTFE	= Политетрафторэтилен
FPM	= Фтор-каучук
AU	= Полиуретан

Пояснения по обозначениям:

IG	= внутренняя резьба
AG	= внешняя резьба
BSP	= трубная резьба (англ. стандарт)
NPT	= резьба (амер. стандарт)

1) В случаях применения шарового вентиля (не входит в поставку - см. стр. 39).

*См. рабочую кривую

Тип насоса	Материалы		Арт. №
	Корпус	Мембраны, клапаны (шарик), уплотнения	
DMP 3" ALU Alu/AU*	Алюминий	AU, TPV (NBR-PP), NBR	5615+000
DMP 3" ALE Alu/TPV (EPDM-PP)*	Алюминий	TPV (EPDM-PP), TPV (EPDM-PP), EPDM	5615+020
DMP 3" ALT Alu/PTFE*	Алюминий	PTFE, PTFE, PTFE	5615+040
DMP 3" ALV Alu/FPM*	Алюминий	FPM, FPM, FPM	5615+060
DMP 3" SSU SS/AU	Нерж. сталь	AU, TPV (NBR-PP), NBR	5625+000
DMP 3" SSE SS/TPV (EPDM-PP)	Нерж. сталь	TPV (EPDM-PP), TPV (EPDM-PP), EPDM	5625+020
DMP 3" SST SS/PTFE*	Нерж. сталь	PTFE, PTFE, PTFE	5625+040
DMP 3" SSV SS/FPM	Нерж. сталь	FPM, FPM, FPM	5625+060

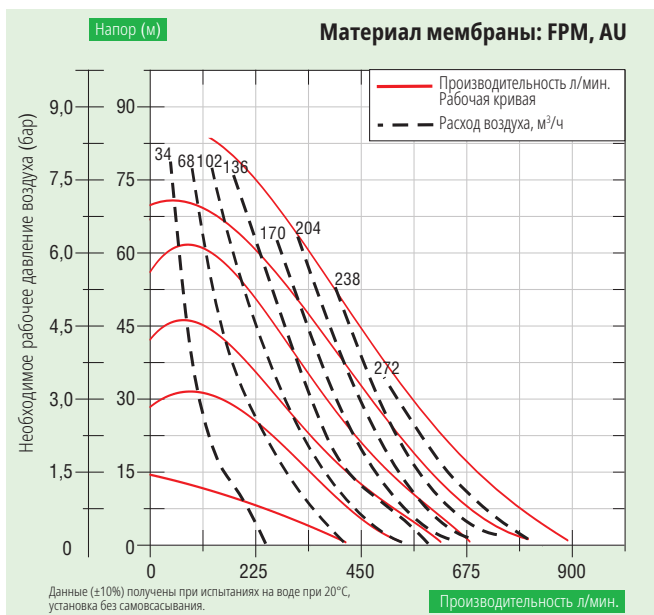
*Ex II 2 GD с TX

Мембранные насосы Lutz

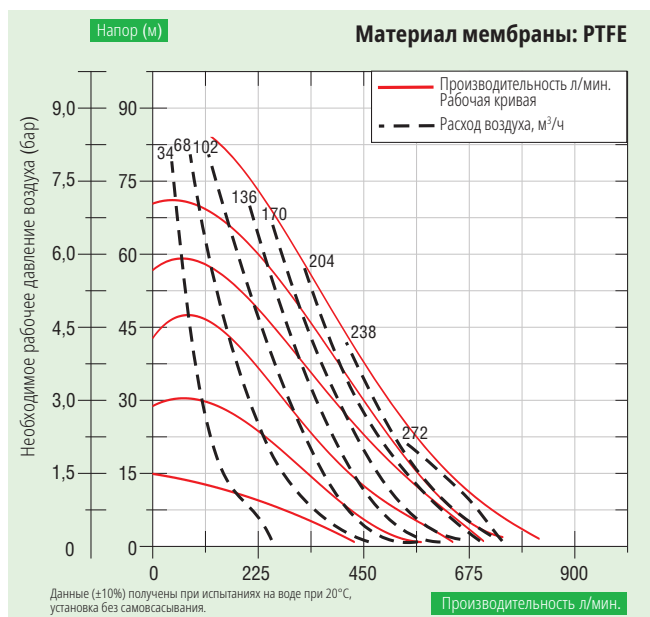
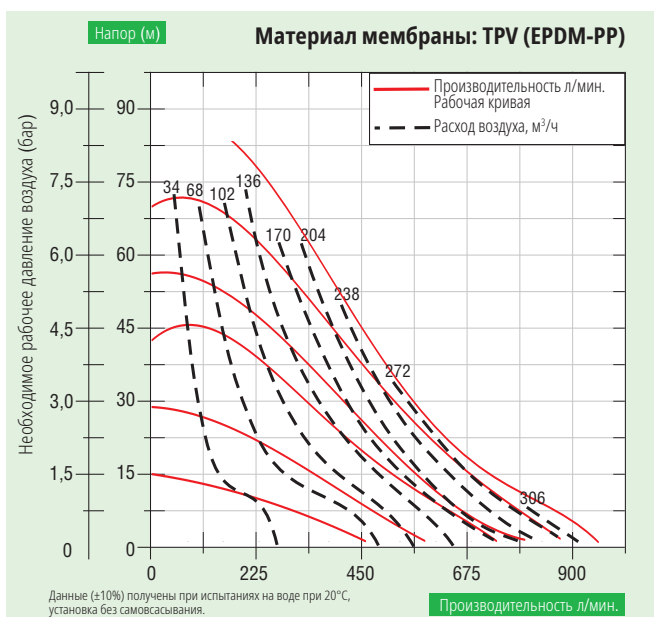
Модель 3" (исполнение на болтах, металл)

Область использования:

Перекачивание красок, латексов, керамических суспензий, полимерных растворов, наполнение и опорожнение автоцистерн.




Соответствующие комплектующие - см. стр. 34-47.





Комплектующие для мембранных насосов Lutz

Присоединители и штуцеры

О п и с а н и е	Характеристики	Арт. №																																																																																				
	<p>Соединительный ниппель с резьбой Для прямого присоединения шлангов к мембранному насосу.</p> <table border="1"> <tr> <td>PP</td> <td>DN 8 x G 1/4 AG</td> <td>DMP 1/4"</td> <td>5000-314</td> </tr> <tr> <td>PVDF</td> <td>DN 8 x G 1/4 AG</td> <td>DMP 1/4"</td> <td>5000-315</td> </tr> <tr> <td>PP</td> <td>DN 8 x G 3/8 AG</td> <td>DMP 3/8"</td> <td>5000-316</td> </tr> <tr> <td>PVDF</td> <td>DN 8 x G 3/8 AG</td> <td>DMP 3/8"</td> <td>5000-317</td> </tr> </table>	PP	DN 8 x G 1/4 AG	DMP 1/4"	5000-314	PVDF	DN 8 x G 1/4 AG	DMP 1/4"	5000-315	PP	DN 8 x G 3/8 AG	DMP 3/8"	5000-316	PVDF	DN 8 x G 3/8 AG	DMP 3/8"	5000-317																																																																					
PP	DN 8 x G 1/4 AG	DMP 1/4"	5000-314																																																																																			
PVDF	DN 8 x G 1/4 AG	DMP 1/4"	5000-315																																																																																			
PP	DN 8 x G 3/8 AG	DMP 3/8"	5000-316																																																																																			
PVDF	DN 8 x G 3/8 AG	DMP 3/8"	5000-317																																																																																			
	<p>Штуцер Для прямого присоединения шлангов к мембранному насосу.</p> <table border="1"> <tr> <td>PP</td> <td>DN 8 x G 1/4 AG</td> <td>DMP 1/4"</td> <td>5000-020</td> </tr> <tr> <td>PVDF</td> <td>DN 8 x G 1/4 AG</td> <td>DMP 1/4"</td> <td>5000-021</td> </tr> <tr> <td>Латунь</td> <td>DN 9 x G 1/4 AG</td> <td>DMP 1/4"</td> <td>5000-022</td> </tr> <tr> <td>Нерж. сталь (1.4571)</td> <td>DN 9 x G 1/4 AG</td> <td>DMP 1/4"</td> <td>5000-023</td> </tr> <tr> <td>PP</td> <td>DN 12 x G 1/4 AG</td> <td>DMP 1/4"</td> <td>5000-024</td> </tr> <tr> <td>PP</td> <td>DN 12 x G 3/8 AG</td> <td>DMP 3/8"</td> <td>5000-034</td> </tr> <tr> <td>PVDF</td> <td>DN 12 x G 3/8 AG</td> <td>DMP 3/8"</td> <td>5000-035</td> </tr> <tr> <td>PP</td> <td>DN 12 x G 1/2 AG</td> <td>DMP 1/2"</td> <td>5000-030</td> </tr> <tr> <td>PP</td> <td>DN 20 x G 1/2 AG</td> <td>DMP 1/2"</td> <td>5000-036</td> </tr> <tr> <td>PVDF</td> <td>DN 12 x G 1/2 AG</td> <td>DMP 1/2"</td> <td>5000-031</td> </tr> <tr> <td>Латунь</td> <td>DN 12 x G 1/2 AG</td> <td>DMP 1/2"</td> <td>5000-032</td> </tr> <tr> <td>Нерж. сталь (1.4571)</td> <td>DN 12 x G 1/2 AG</td> <td>DMP 1/2"</td> <td>5000-033</td> </tr> <tr> <td>Нерж. сталь (1.4571)</td> <td>DN 20 x G 1/2 AG</td> <td>DMP 1/2"</td> <td>0300-215</td> </tr> <tr> <td>PP</td> <td>DN 25 x G 1 AG</td> <td>DMP 1"</td> <td>5000-037</td> </tr> <tr> <td>Нерж. сталь (1.4571)</td> <td>DN 25 x G 1 AG</td> <td>DMP 1"</td> <td>5000-038</td> </tr> </table>	PP	DN 8 x G 1/4 AG	DMP 1/4"	5000-020	PVDF	DN 8 x G 1/4 AG	DMP 1/4"	5000-021	Латунь	DN 9 x G 1/4 AG	DMP 1/4"	5000-022	Нерж. сталь (1.4571)	DN 9 x G 1/4 AG	DMP 1/4"	5000-023	PP	DN 12 x G 1/4 AG	DMP 1/4"	5000-024	PP	DN 12 x G 3/8 AG	DMP 3/8"	5000-034	PVDF	DN 12 x G 3/8 AG	DMP 3/8"	5000-035	PP	DN 12 x G 1/2 AG	DMP 1/2"	5000-030	PP	DN 20 x G 1/2 AG	DMP 1/2"	5000-036	PVDF	DN 12 x G 1/2 AG	DMP 1/2"	5000-031	Латунь	DN 12 x G 1/2 AG	DMP 1/2"	5000-032	Нерж. сталь (1.4571)	DN 12 x G 1/2 AG	DMP 1/2"	5000-033	Нерж. сталь (1.4571)	DN 20 x G 1/2 AG	DMP 1/2"	0300-215	PP	DN 25 x G 1 AG	DMP 1"	5000-037	Нерж. сталь (1.4571)	DN 25 x G 1 AG	DMP 1"	5000-038																									
PP	DN 8 x G 1/4 AG	DMP 1/4"	5000-020																																																																																			
PVDF	DN 8 x G 1/4 AG	DMP 1/4"	5000-021																																																																																			
Латунь	DN 9 x G 1/4 AG	DMP 1/4"	5000-022																																																																																			
Нерж. сталь (1.4571)	DN 9 x G 1/4 AG	DMP 1/4"	5000-023																																																																																			
PP	DN 12 x G 1/4 AG	DMP 1/4"	5000-024																																																																																			
PP	DN 12 x G 3/8 AG	DMP 3/8"	5000-034																																																																																			
PVDF	DN 12 x G 3/8 AG	DMP 3/8"	5000-035																																																																																			
PP	DN 12 x G 1/2 AG	DMP 1/2"	5000-030																																																																																			
PP	DN 20 x G 1/2 AG	DMP 1/2"	5000-036																																																																																			
PVDF	DN 12 x G 1/2 AG	DMP 1/2"	5000-031																																																																																			
Латунь	DN 12 x G 1/2 AG	DMP 1/2"	5000-032																																																																																			
Нерж. сталь (1.4571)	DN 12 x G 1/2 AG	DMP 1/2"	5000-033																																																																																			
Нерж. сталь (1.4571)	DN 20 x G 1/2 AG	DMP 1/2"	0300-215																																																																																			
PP	DN 25 x G 1 AG	DMP 1"	5000-037																																																																																			
Нерж. сталь (1.4571)	DN 25 x G 1 AG	DMP 1"	5000-038																																																																																			
 	<p>Присоединитель шланга Штуцер для шланга с накидной гайкой (+ уплотнение в металлических исполнениях). Для прямого присоединения шлангов различного диаметра к насосу.</p> <table border="1"> <tr> <td>PP</td> <td>DN 13 x G 1 1/4</td> <td>DMP 1/2"</td> <td>0204-409*</td> </tr> <tr> <td>PP</td> <td>DN 19 x G 1 1/4</td> <td>DMP 1/2"</td> <td>0204-410*</td> </tr> <tr> <td>PP</td> <td>DN 25 x G 1 1/4</td> <td>DMP 1/2"</td> <td>0204-411*</td> </tr> <tr> <td>PP</td> <td>DN 19 x G 1</td> <td>DMP 1/2"</td> <td>0204-438*</td> </tr> <tr> <td>PVDF</td> <td>DN 19 x G 1 1/4</td> <td>DMP 1/2"</td> <td>0204-421*</td> </tr> <tr> <td>PVDF</td> <td>DN 25 x G 1 1/4</td> <td>DMP 1/2"</td> <td>0204-422*</td> </tr> <tr> <td>PP</td> <td>DN 19 x G 1 1/4</td> <td>DMP 1"</td> <td>0204-410*</td> </tr> <tr> <td>PP</td> <td>DN 25 x G 1 1/4</td> <td>DMP 1"</td> <td>0204-411*</td> </tr> <tr> <td>PP</td> <td>DN 32 x G 1 1/4</td> <td>DMP 1"</td> <td>0204-412*</td> </tr> <tr> <td>PVDF</td> <td>DN 19 x G 1 1/4</td> <td>DMP 1"</td> <td>0204-421*</td> </tr> <tr> <td>PVDF</td> <td>DN 25 x G 1 1/4</td> <td>DMP 1"</td> <td>0204-422*</td> </tr> <tr> <td>Alu</td> <td>DN 19 x G 1 1/4</td> <td>DMP 1"</td> <td>0204-403*</td> </tr> <tr> <td>Alu</td> <td>DN 25 x G 1 1/4</td> <td>DMP 1"</td> <td>0204-404*</td> </tr> <tr> <td>Alu</td> <td>DN 32 x G 1 1/4</td> <td>DMP 1"</td> <td>0204-405*</td> </tr> <tr> <td>Нерж. сталь (1.4571)</td> <td>DN 19 x G 1 1/4</td> <td>DMP 1"</td> <td>0204-400*</td> </tr> <tr> <td>Нерж. сталь (1.4571)</td> <td>DN 25 x G 1 1/4</td> <td>DMP 1"</td> <td>0204-401*</td> </tr> <tr> <td>Нерж. сталь (1.4571)</td> <td>DN 32 x G 1 1/4</td> <td>DMP 1"</td> <td>0204-402*</td> </tr> </table> <p>*) Применяется только в паре с переходным ниппелем</p> <p>Присоединитель шланга Штуцер для шланга с накидной гайкой и уплотнением.</p> <table border="1"> <tr> <td>Нерж. сталь (1.4571)</td> <td>DN 38 x G 1 1/2</td> <td>DMP 1 1/2"</td> <td>0204-418***</td> </tr> <tr> <td>PP</td> <td>DN 50 x G 2</td> <td>DMP 2"</td> <td>5000-250**</td> </tr> <tr> <td>PVDF</td> <td>DN 50 x G 2</td> <td>DMP 2"</td> <td>5000-251**</td> </tr> <tr> <td>Нерж. сталь (1.4571)</td> <td>DN 50 x G 2</td> <td>DMP 2"</td> <td>5000-253**</td> </tr> </table> <p>***) Применяется только в паре с фланцем с резьбой ***) Применяется только в паре с двойным ниппелем</p>	PP	DN 13 x G 1 1/4	DMP 1/2"	0204-409*	PP	DN 19 x G 1 1/4	DMP 1/2"	0204-410*	PP	DN 25 x G 1 1/4	DMP 1/2"	0204-411*	PP	DN 19 x G 1	DMP 1/2"	0204-438*	PVDF	DN 19 x G 1 1/4	DMP 1/2"	0204-421*	PVDF	DN 25 x G 1 1/4	DMP 1/2"	0204-422*	PP	DN 19 x G 1 1/4	DMP 1"	0204-410*	PP	DN 25 x G 1 1/4	DMP 1"	0204-411*	PP	DN 32 x G 1 1/4	DMP 1"	0204-412*	PVDF	DN 19 x G 1 1/4	DMP 1"	0204-421*	PVDF	DN 25 x G 1 1/4	DMP 1"	0204-422*	Alu	DN 19 x G 1 1/4	DMP 1"	0204-403*	Alu	DN 25 x G 1 1/4	DMP 1"	0204-404*	Alu	DN 32 x G 1 1/4	DMP 1"	0204-405*	Нерж. сталь (1.4571)	DN 19 x G 1 1/4	DMP 1"	0204-400*	Нерж. сталь (1.4571)	DN 25 x G 1 1/4	DMP 1"	0204-401*	Нерж. сталь (1.4571)	DN 32 x G 1 1/4	DMP 1"	0204-402*	Нерж. сталь (1.4571)	DN 38 x G 1 1/2	DMP 1 1/2"	0204-418***	PP	DN 50 x G 2	DMP 2"	5000-250**	PVDF	DN 50 x G 2	DMP 2"	5000-251**	Нерж. сталь (1.4571)	DN 50 x G 2	DMP 2"	5000-253**	
PP	DN 13 x G 1 1/4	DMP 1/2"	0204-409*																																																																																			
PP	DN 19 x G 1 1/4	DMP 1/2"	0204-410*																																																																																			
PP	DN 25 x G 1 1/4	DMP 1/2"	0204-411*																																																																																			
PP	DN 19 x G 1	DMP 1/2"	0204-438*																																																																																			
PVDF	DN 19 x G 1 1/4	DMP 1/2"	0204-421*																																																																																			
PVDF	DN 25 x G 1 1/4	DMP 1/2"	0204-422*																																																																																			
PP	DN 19 x G 1 1/4	DMP 1"	0204-410*																																																																																			
PP	DN 25 x G 1 1/4	DMP 1"	0204-411*																																																																																			
PP	DN 32 x G 1 1/4	DMP 1"	0204-412*																																																																																			
PVDF	DN 19 x G 1 1/4	DMP 1"	0204-421*																																																																																			
PVDF	DN 25 x G 1 1/4	DMP 1"	0204-422*																																																																																			
Alu	DN 19 x G 1 1/4	DMP 1"	0204-403*																																																																																			
Alu	DN 25 x G 1 1/4	DMP 1"	0204-404*																																																																																			
Alu	DN 32 x G 1 1/4	DMP 1"	0204-405*																																																																																			
Нерж. сталь (1.4571)	DN 19 x G 1 1/4	DMP 1"	0204-400*																																																																																			
Нерж. сталь (1.4571)	DN 25 x G 1 1/4	DMP 1"	0204-401*																																																																																			
Нерж. сталь (1.4571)	DN 32 x G 1 1/4	DMP 1"	0204-402*																																																																																			
Нерж. сталь (1.4571)	DN 38 x G 1 1/2	DMP 1 1/2"	0204-418***																																																																																			
PP	DN 50 x G 2	DMP 2"	5000-250**																																																																																			
PVDF	DN 50 x G 2	DMP 2"	5000-251**																																																																																			
Нерж. сталь (1.4571)	DN 50 x G 2	DMP 2"	5000-253**																																																																																			

Комплекующие для мембранных насосов Lutz

Переходные ниппели, двойные ниппели, фланцы с резьбой, присоединители шланга

Характеристики			Арт. №	О п и с а н и е
Переходной ниппель (со стороны перекачиваемой среды)				
Нерж. сталь (1.4571)	G 3/8 AG x G 1/2 AG	DMP 3/8"	5000-074	
PP	G 1/2 AG x G 1 1/4 AG	DMP 1/2"	5000-060	
PVC	G 1/2 AG x G 1 AG	DMP 1/2"	5000-065	
PVC	G 1/2 AG x G 1 1/4 AG	DMP 1/2"	5000-066	
PVDF	G 1/2 AG x G 1 1/4 AG	DMP 1/2"	5000-061	
Нерж. сталь (1.4571)	G 1/2 AG x G 3/4 AG	DMP 1/2"	5000-067	
Нерж. сталь (1.4571)	G 1/2 AG x G 1 AG	DMP 1/2"	5000-068	
Нерж. сталь (1.4571)	G 1/2 AG x G 1 1/4 AG	DMP 1/2"	5000-063	
Латунь	G 1/2 AG x G 1 1/4 AG	DMP 1/2"	5000-064	
PP	G 1 AG x G 1 1/4 AG	DMP 1"	0373-076	
PVC	G 1 AG x G 1 1/4 AG	DMP 1"	5000-069	
PVDF	G 1 AG x G 1 1/4 AG	DMP 1"	5000-071	
Латунь	G 1 AG x G 1 1/4 AG	DMP 1"	5000-072	
Нерж. сталь (1.4571)	G 1 AG x G 1 1/4 AG	DMP 1"	5000-073	
Шестигранный двойной ниппель (со стороны перекачиваемой среды)				
Нерж. сталь (1.4571)	G 1/2 AG	DMP 1/2"	0300-008	
Нерж. сталь (1.4571)	G 1 1/2 AG	DMP 1 1/2"	0300-134	
Нерж. сталь (1.4571)	G 2 AG	DMP 2"	0300-105	
Фланец с резьбой				
В комплекте с болтами и уплотнением.				
PP	DN 25 x G 1 1/4 AG	DMP 1"	5000-610	
PVDF	DN 25 x G 1 1/4 AG	DMP 1"	5000-611	
PP	DN 40 x G 1 1/2 AG	DMP 1 1/2"	5000-620	
PVDF	DN 40 x G 1 1/2 AG	DMP 1 1/2"	5000-621	
Alu	DN 38 x G 1 1/2 AG	DMP 1 1/2"	5000-260	
Нерж. сталь (1.4571)	DN 40 x G 1 1/2 AG	DMP 1 1/2"	5000-261	
PP	DN 50 x G 2 AG	DMP 2"	5000-262	
Alu	DN 50 x G 2 AG	DMP 2"	5000-263	
Нерж. сталь (1.4571)	DN 50 x G 2 AG	DMP 2"	5000-264	
PVDF	DN 50 x G 2 AG	DMP 2"	5000-265	
Взрывозащищенный присоединитель шланга				
Обеспечивает надежное токопроводящее соединение шлангов для минеральных масел, растворителей и универсальных химических шлангов с различным диаметром.				
Латунь	DN 13 x G 1/2 IG	DMP 1/2"	5000-102 ●	
Нерж. сталь (1.4571)	DN 13 x G 1/2 IG	DMP 1/2"	5000-103 ●	
Латунь	DN 19 x G 3/4 IG	DMP 1/2"	5000-104 ●	
Нерж. сталь (1.4571)	DN 19 x G 3/4 IG	DMP 1/2"	5000-105 ●	
Латунь	DN 25 x G 1 AG	DMP 1"	0302-010 ●	
Латунь для минеральных масел	DN 25 x G 1 IG	DMP 1"	0302-112 ●	
Нерж. сталь (1.4571)	DN 25 x G 1 AG	DMP 1"	0302-013 ●	
Латунь	DN 38 x G 1 1/2 IG	DMP 1 1/2"	0302-091** ●	
Нерж. сталь (1.4571)	DN 38 x G 1 1/2 IG	DMP 1 1/2"	0302-092** ●	
Латунь	DN 50 x G 2 IG	DMP 2"	5000-100** ●	
Нерж. сталь (1.4571)	DN 50 x G 2 IG	DMP 2"	5000-101** ●	
**) Применяется только в паре с фланцем с резьбой				

Комплектующие для мембранных насосов Lutz


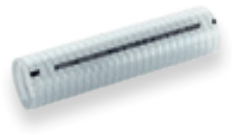


Всасывающая трубка, Нижний фильтр, Всасывающая трубка с фильтром, Фильтр, Демпфер колебаний, Кабель выравнивания потенциалов, Комплект для использования мембранного насоса на бочке

О п и с а н и е	Характеристики	Арт. №
	<p>Всасывающая трубка</p> <p>Нерж. сталь (1.4571) Ø 41 мм, длина 1000 мм, соединение: G 1 AG Нерж. сталь (1.4571) Ø 41 мм, длина 1200 мм, соединение: G 1 AG Нерж. сталь (1.4571) Ø 41 мм, длина 1000 мм, соединение: G 1 1/4 AG Нерж. сталь (1.4571) Ø 41 мм, длина 1200 мм, соединение: G 1 1/4 AG PP Ø 41 мм, длина 1000 мм, соединение: G 1 1/4 AG PP Ø 41 мм, длина 1200 мм, соединение: G 1 1/4 AG PVDF Ø 41 мм, длина 1200 мм, соединение: G 1 1/4 AG</p>	<p>0204-229 0204-355 0204-228 0204-356 5000-120 5000-119 5000-118</p>
	<p>Нижний фильтр</p> <p>Подходит к всасывающей трубке.</p> <p>Нерж. сталь (1.4571) Внешний Ø 55 мм, размер отверстий 20 x 2 мм PP Внешний Ø 55 мм, размер отверстий 20 x 2 мм PVDF Внешний Ø 55 мм, размер отверстий 20 x 2 мм</p>	<p>0204-617 0343-177 0343-187</p>
	<p>Всасывающая трубка с фильтром</p> <p>Состоит из нижнего фильтра, шланга и всасывающей трубки. Внешний Ø 21,5 мм, длина 980 мм</p> <p>соединение: G 1/2 AG</p>	<p>5000-220</p>
	<p>Фильтр</p> <p>Подходит к всасывающему шлангу.</p> <p>Нерж. сталь (1.4571) / PA G 1 1/4 AG Нерж. сталь (1.4571) G 1 1/4 AG</p>	<p>5000-283 5000-284</p>
	<p>Демпфер колебаний</p> <p>Для снижения колебаний при немонтированном насосе Состоит из 4 амортизаторов с крепёжным материалом</p> <p>с резьба M6 для серий от DMP 1/4" до DMP 1/2" с резьба M8 DMP 1"</p> <p>Для снижения колебаний при монтаже насоса Состоит из 4 амортизаторов с крепёжным материалом</p> <p>для серий от DMP 1/4" до DMP 1/2" DMP 1" DMP 1 1/2" и DMP 2"</p>	<p>5000-219 5000-218 5000-216 5000-215 5000-217</p>
	<p>Кабель выравнивания потенциалов</p> <p>Используется для выравнивания потенциалов в системе „насос - опорожняемая емкость“ и предотвращает искрообразование от статического электричества.</p>	<p>0204-994 ●</p>
	<p>Комплект для использования мембранного насоса на бочке</p> <p>Всасывающая трубка и бочковой адаптер для опорожнения 200-литровых бочек. Длина 1000 мм (вкручивается напрямую во всасывающий штуцер мембранного насоса).</p> <p>PP DMP 1/2" (исполнение на хомутах) Alu DMP 1/2" Нерж. сталь (1.4571) DMP 1/2" PP DMP 1" (исполнение на хомутах)</p>	<p>5000-174 5000-175 5000-221 5000-176</p>

● Может использоваться для перекачивания легковоспламеняющихся жидкостей (например, этанола, бензина), а также при эксплуатации насоса на взрывоопасной территории.




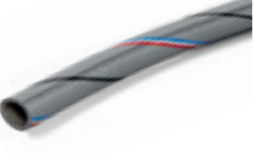

Комплектующие для мембранных насосов Lutz

Хомуты для шланга, шланги из ПВХ (PVC) и PTFE

Характеристики	Арт. №	О п и с а н и е
<p>Хомуты для шланга</p> <p>Одношнурные хомуты из нержавеющей стали для надёжной фиксации различных раздаточных шлангов на точке подсоединения.</p> <p>Диаметр: DN 9 (3/8") DN 13 (1/2") DN 19 (3/4") DN 25 (1") DN 32 - 38 (1 1/4" - 1 1/2") DN 50 (2")</p>	<p>0301-156 0301-403 0301-400 0301-401 0302-402 0302-403</p> 	
<p>Спиральный шланг из ПВХ (PVC), армированный</p> <p>Шланг из ПВХ, армированный, с оцинкованной стальной проволоочной спиралью. Для агрессивных, невоспламеняющихся жидкостей.</p> <p>Рабочее давление: макс. 14 бар Температура жидкости: от -5 до +65 °C</p> <p>Диаметр: Вес: DN 19 (3/4") 0,45 кг/м DN 25 (1") 0,67 кг/м DN 32 (1 1/4") 0,80 кг/м DN 38 (1 1/2") 1,15 кг/м DN 50 (2") 1,60 кг/м</p> <p>0374-466* 0374-467* 0374-468* 0374-469* 0374-470*</p> <p><small>*Шланг для пищевых продуктов из ПВХ, гладкий снаружи и внутри. Соответствует Европейскому стандарту EU 10/2011 и 1935/2004.</small></p>		
<p>Шланг из ПВХ (PVC)</p> <p>армирован текстильной оплёткой</p> <p>Рабочее давление: макс. 8 бар при 20 °C</p> <p>Материал: Диаметр: ПВХ DN 9 ПВХ DN 13</p> <p>0373-153 0373-154</p>		
<p>Шланг из PTFE (политетрафторэтилен)</p> <p>Диапазон температур: - 30 до + 100 °C Рабочее давление: макс. 6,5 бар при 20 °C</p> <p>Материал: Диаметр: PTFE DN 8 PTFE DN 13</p> <p>Пониженное давление: макс. 0,7 бар (0,3 бар абс.)</p> <p>0374-444 0374-445</p>		

Комплектующие для мембранных насосов Lutz

Шланги для минеральных масел, растворителей, химикатов. Специальные химические шланги.

О п и с а н и е	Характеристики	Арт. №																																			
 <p>Внутренний слой - резина (NBR) со специальным покрытием и внешний слой из смеси</p>	<p>Шланг для минеральных масел Внутренний слой из NBR, внешний слой из резины NBR. Не подходит для всасывающего шланга. Электропроводящий: Тип Ω-CL (<10⁶ Ом между арматурой) согласно TRbF 50 приложение B (TRbF 131/2). Диапазон температур: - 25 до + 65 °C</p> <table border="0"> <tr> <td>Материал:</td> <td>Диаметр:</td> <td>Рабочее давление:</td> <td></td> </tr> <tr> <td>NBR</td> <td>DN 13</td> <td>макс. 10 бар</td> <td>0374-446 ●</td> </tr> <tr> <td>NBR</td> <td>DN 19</td> <td>макс. 10 бар</td> <td>0374-461 ●</td> </tr> <tr> <td>NBR</td> <td>DN 25</td> <td>макс. 10 бар</td> <td>0374-462 ●</td> </tr> </table> <p>Внутренний слой из NBR, внешний слой из хлоропрена (CR). Не подходит для всасывающего шланга. Электропроводящий: Тип Ω/T (<10⁶ Ом между арматурой, <10⁹ Ом через стенку шланга) согласно DIN EN 12115:2011. Диапазон температур: - 30 до + 90 °C</p> <table border="0"> <tr> <td>Материал:</td> <td>Диаметр:</td> <td>Рабочее давление:</td> <td></td> </tr> <tr> <td>NBR</td> <td>DN 32</td> <td>макс. 16 бар</td> <td>0374-413 ●</td> </tr> <tr> <td>NBR</td> <td>DN 38</td> <td>макс. 16 бар</td> <td>0374-414 ●</td> </tr> <tr> <td>NBR</td> <td>DN 50</td> <td>макс. 16 бар</td> <td>0374-448 ●</td> </tr> </table>	Материал:	Диаметр:	Рабочее давление:		NBR	DN 13	макс. 10 бар	0374-446 ●	NBR	DN 19	макс. 10 бар	0374-461 ●	NBR	DN 25	макс. 10 бар	0374-462 ●	Материал:	Диаметр:	Рабочее давление:		NBR	DN 32	макс. 16 бар	0374-413 ●	NBR	DN 38	макс. 16 бар	0374-414 ●	NBR	DN 50	макс. 16 бар	0374-448 ●				
Материал:	Диаметр:	Рабочее давление:																																			
NBR	DN 13	макс. 10 бар	0374-446 ●																																		
NBR	DN 19	макс. 10 бар	0374-461 ●																																		
NBR	DN 25	макс. 10 бар	0374-462 ●																																		
Материал:	Диаметр:	Рабочее давление:																																			
NBR	DN 32	макс. 16 бар	0374-413 ●																																		
NBR	DN 38	макс. 16 бар	0374-414 ●																																		
NBR	DN 50	макс. 16 бар	0374-448 ●																																		
	<p>Шланг для растворителей Внутренний слой - резина (NBR) со специальным покрытием и внешний слой из смеси NBR / PVC. Электропроводящий: Тип Ω/T (<10⁶ Ом между арматурой, <10⁹ Ом через стенку шланга) согласно DIN EN 12115:2011. Диапазон температур: - 20 до + 80 °C</p> <table border="0"> <tr> <td>Материал:</td> <td>Диаметр:</td> <td>Рабочее давление:</td> <td>Пониженное давление:</td> <td></td> </tr> <tr> <td>NBR special</td> <td>DN 13</td> <td>макс. 16 бар</td> <td>макс. 0,9 бар (0,1 бар абс.)</td> <td>0374-449 ●</td> </tr> <tr> <td>NBR special</td> <td>DN 19</td> <td>макс. 16 бар</td> <td>макс. 0,9 бар (0,1 бар абс.)</td> <td>0374-416 ●</td> </tr> <tr> <td>NBR special</td> <td>DN 25</td> <td>макс. 16 бар</td> <td>макс. 0,9 бар (0,1 бар абс.)</td> <td>0374-417 ●</td> </tr> <tr> <td>NBR special</td> <td>DN 32</td> <td>макс. 16 бар</td> <td>макс. 0,9 бар (0,1 бар абс.)</td> <td>0374-418 ●</td> </tr> <tr> <td>NBR special</td> <td>DN 38</td> <td>макс. 16 бар</td> <td>макс. 0,9 бар (0,1 бар абс.)</td> <td>0374-450 ●</td> </tr> <tr> <td>NBR special</td> <td>DN 50</td> <td>макс. 16 бар</td> <td>макс. 0,9 бар (0,1 бар абс.)</td> <td>0374-451 ●</td> </tr> </table>	Материал:	Диаметр:	Рабочее давление:	Пониженное давление:		NBR special	DN 13	макс. 16 бар	макс. 0,9 бар (0,1 бар абс.)	0374-449 ●	NBR special	DN 19	макс. 16 бар	макс. 0,9 бар (0,1 бар абс.)	0374-416 ●	NBR special	DN 25	макс. 16 бар	макс. 0,9 бар (0,1 бар абс.)	0374-417 ●	NBR special	DN 32	макс. 16 бар	макс. 0,9 бар (0,1 бар абс.)	0374-418 ●	NBR special	DN 38	макс. 16 бар	макс. 0,9 бар (0,1 бар абс.)	0374-450 ●	NBR special	DN 50	макс. 16 бар	макс. 0,9 бар (0,1 бар абс.)	0374-451 ●	
Материал:	Диаметр:	Рабочее давление:	Пониженное давление:																																		
NBR special	DN 13	макс. 16 бар	макс. 0,9 бар (0,1 бар абс.)	0374-449 ●																																	
NBR special	DN 19	макс. 16 бар	макс. 0,9 бар (0,1 бар абс.)	0374-416 ●																																	
NBR special	DN 25	макс. 16 бар	макс. 0,9 бар (0,1 бар абс.)	0374-417 ●																																	
NBR special	DN 32	макс. 16 бар	макс. 0,9 бар (0,1 бар абс.)	0374-418 ●																																	
NBR special	DN 38	макс. 16 бар	макс. 0,9 бар (0,1 бар абс.)	0374-450 ●																																	
NBR special	DN 50	макс. 16 бар	макс. 0,9 бар (0,1 бар абс.)	0374-451 ●																																	
	<p>Универсальный химический шланг Внутри: UPE (высокомолекулярный полиэтилен). Снаружи: светло-серый EPDM. Электропроводящий: Тип Ω/T (<10⁶ Ом между арматурой, <10⁹ Ом через стенку шланга) согласно DIN EN 12115:2011. Диапазон температур: - 30 до + 100 °C</p> <table border="0"> <tr> <td>Материал:</td> <td>Диаметр:</td> <td>Рабочее давление:</td> <td>Пониженное давление:</td> <td></td> </tr> <tr> <td>UPE</td> <td>DN 13</td> <td>макс. 16 бар</td> <td>макс. 0,9 бар (0,1 бар абс.)</td> <td>0374-474 ●</td> </tr> <tr> <td>UPE</td> <td>DN 19</td> <td>макс. 16 бар</td> <td>макс. 0,9 бар (0,1 бар абс.)</td> <td>0374-475 ●</td> </tr> <tr> <td>UPE</td> <td>DN 25</td> <td>макс. 16 бар</td> <td>макс. 0,9 бар (0,1 бар абс.)</td> <td>0374-476 ●</td> </tr> <tr> <td>UPE</td> <td>DN 32</td> <td>макс. 16 бар</td> <td>макс. 0,9 бар (0,1 бар абс.)</td> <td>0374-477 ●</td> </tr> <tr> <td>UPE</td> <td>DN 38</td> <td>макс. 16 бар</td> <td>макс. 0,9 бар (0,1 бар абс.)</td> <td>0374-478 ●</td> </tr> <tr> <td>UPE</td> <td>DN 50</td> <td>макс. 16 бар</td> <td>макс. 0,9 бар (0,1 бар абс.)</td> <td>0374-479 ●</td> </tr> </table>	Материал:	Диаметр:	Рабочее давление:	Пониженное давление:		UPE	DN 13	макс. 16 бар	макс. 0,9 бар (0,1 бар абс.)	0374-474 ●	UPE	DN 19	макс. 16 бар	макс. 0,9 бар (0,1 бар абс.)	0374-475 ●	UPE	DN 25	макс. 16 бар	макс. 0,9 бар (0,1 бар абс.)	0374-476 ●	UPE	DN 32	макс. 16 бар	макс. 0,9 бар (0,1 бар абс.)	0374-477 ●	UPE	DN 38	макс. 16 бар	макс. 0,9 бар (0,1 бар абс.)	0374-478 ●	UPE	DN 50	макс. 16 бар	макс. 0,9 бар (0,1 бар абс.)	0374-479 ●	
Материал:	Диаметр:	Рабочее давление:	Пониженное давление:																																		
UPE	DN 13	макс. 16 бар	макс. 0,9 бар (0,1 бар абс.)	0374-474 ●																																	
UPE	DN 19	макс. 16 бар	макс. 0,9 бар (0,1 бар абс.)	0374-475 ●																																	
UPE	DN 25	макс. 16 бар	макс. 0,9 бар (0,1 бар абс.)	0374-476 ●																																	
UPE	DN 32	макс. 16 бар	макс. 0,9 бар (0,1 бар абс.)	0374-477 ●																																	
UPE	DN 38	макс. 16 бар	макс. 0,9 бар (0,1 бар абс.)	0374-478 ●																																	
UPE	DN 50	макс. 16 бар	макс. 0,9 бар (0,1 бар абс.)	0374-479 ●																																	
	<p>Специальный химический шланг FEP Внутренний слой из перфторэтиленпропилена (FEP), наружная оплетка из этиленпропиленового каучука (EPDM). Электропроводящий: Тип Ω-C (<10⁶ Ом между арматурой) согласно DIN EN 12115:2011. (НЕ подходит для токонепроводящей воспламеняющейся жидкости!) Диапазон температур: - 30 до + 100 °C</p> <table border="0"> <tr> <td>Материал:</td> <td>Диаметр:</td> <td>Рабочее давление:</td> <td>Пониженное давление:</td> <td></td> </tr> <tr> <td>FEP</td> <td>DN 19</td> <td>макс. 16 бар</td> <td>макс. 0,9 бар (0,1 бар абс.)</td> <td>0374-428</td> </tr> <tr> <td>FEP</td> <td>DN 25</td> <td>макс. 16 бар</td> <td>макс. 0,9 бар (0,1 бар абс.)</td> <td>0374-429</td> </tr> <tr> <td>FEP</td> <td>DN 32</td> <td>макс. 16 бар</td> <td>макс. 0,9 бар (0,1 бар абс.)</td> <td>0374-430</td> </tr> <tr> <td>FEP</td> <td>DN 38</td> <td>макс. 16 бар</td> <td>макс. 0,9 бар (0,1 бар абс.)</td> <td>0374-455</td> </tr> <tr> <td>FEP</td> <td>DN 50</td> <td>макс. 16 бар</td> <td>макс. 0,9 бар (0,1 бар абс.)</td> <td>0374-456</td> </tr> </table>	Материал:	Диаметр:	Рабочее давление:	Пониженное давление:		FEP	DN 19	макс. 16 бар	макс. 0,9 бар (0,1 бар абс.)	0374-428	FEP	DN 25	макс. 16 бар	макс. 0,9 бар (0,1 бар абс.)	0374-429	FEP	DN 32	макс. 16 бар	макс. 0,9 бар (0,1 бар абс.)	0374-430	FEP	DN 38	макс. 16 бар	макс. 0,9 бар (0,1 бар абс.)	0374-455	FEP	DN 50	макс. 16 бар	макс. 0,9 бар (0,1 бар абс.)	0374-456						
Материал:	Диаметр:	Рабочее давление:	Пониженное давление:																																		
FEP	DN 19	макс. 16 бар	макс. 0,9 бар (0,1 бар абс.)	0374-428																																	
FEP	DN 25	макс. 16 бар	макс. 0,9 бар (0,1 бар абс.)	0374-429																																	
FEP	DN 32	макс. 16 бар	макс. 0,9 бар (0,1 бар абс.)	0374-430																																	
FEP	DN 38	макс. 16 бар	макс. 0,9 бар (0,1 бар абс.)	0374-455																																	
FEP	DN 50	макс. 16 бар	макс. 0,9 бар (0,1 бар абс.)	0374-456																																	
	<p>Специальный химический шланг PTFE Внутренний слой из политетрафторэтилена (PTFE). Наружная оплетка из этиленпропиленового каучука (EPDM). Электропроводящий: Тип Ω/T (<10⁶ Ом между арматурой, <10⁹ Ом через стенку шланга) согласно DIN EN 12115:2011. Диапазон температур: - 30 до + 150 °C</p> <table border="0"> <tr> <td>Материал:</td> <td>Диаметр:</td> <td>Рабочее давление:</td> <td>Пониженное давление:</td> <td></td> </tr> <tr> <td>PTFE</td> <td>DN 19</td> <td>макс. 16 бар</td> <td>макс. 0,9 бар (0,1 бар абс.)</td> <td>0374-481 ●</td> </tr> <tr> <td>PTFE</td> <td>DN 25</td> <td>макс. 16 бар</td> <td>макс. 0,9 бар (0,1 бар абс.)</td> <td>0374-482 ●</td> </tr> </table>	Материал:	Диаметр:	Рабочее давление:	Пониженное давление:		PTFE	DN 19	макс. 16 бар	макс. 0,9 бар (0,1 бар абс.)	0374-481 ●	PTFE	DN 25	макс. 16 бар	макс. 0,9 бар (0,1 бар абс.)	0374-482 ●																					
Материал:	Диаметр:	Рабочее давление:	Пониженное давление:																																		
PTFE	DN 19	макс. 16 бар	макс. 0,9 бар (0,1 бар абс.)	0374-481 ●																																	
PTFE	DN 25	макс. 16 бар	макс. 0,9 бар (0,1 бар абс.)	0374-482 ●																																	

● Может использоваться для перекачивания легковоспламеняющихся жидкостей (например, этанола, бензина), а также при эксплуатации насоса на взрывоопасной территории.

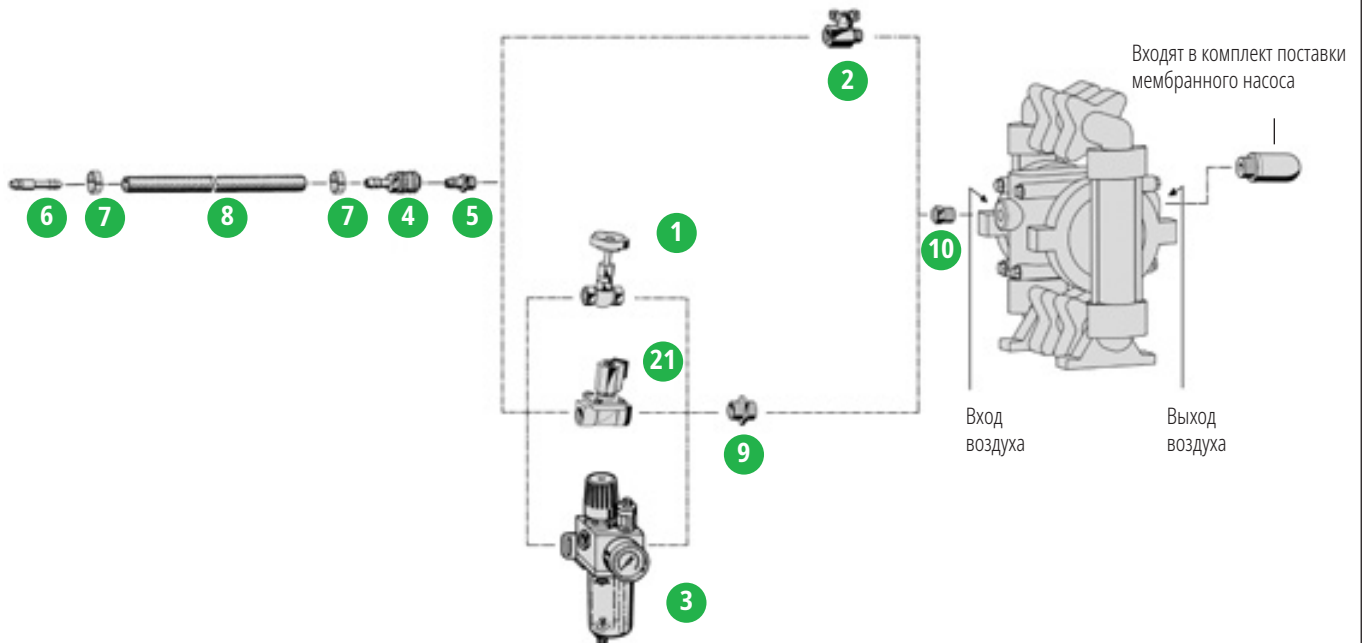
Комплектующие для мембранных насосов Lutz

Для подачи сжатого воздуха

Характеристики

Арт. №

О п и с а н и е



1 Игольчатый клапан

Регулирует объем воздуха, поступающего к мембранному насосу.

Латунь	G 3/8	DMP 1/4" DMP 3/8" DMP 1/2"	5000-160
Латунь	G 3/4	DMP 1" DMP 1 1/2" DMP 2" DMP 3"	5000-161



2 Шаровый вентиль

ПВХ	3/4 NPT AG x G 3/4 IG	DMP 1 1/2" до 3"	5303-429
ПВХ	1/4 NPT AG x G 1/2 IG	DMP 1/4" до 1"	5303-430



3 Фильтр-регулятор давления

Давление на входе:	макс. 16 бар	Температура окружающей среды	макс. 60 °C
Фильтрующий элемент:	5 µm, Cellpro	Материал мембраны и уплотнения:	NBR
Материал корпуса:	Цинк (литье под давлением)		
	G 3/8	DMP 1/4" до DMP 1"	5000-178
Давление на входе:	макс. 16 бар	Температура окружающей среды	макс. 60 °C
Фильтрующий элемент:	40 µm, спечённая бронза	Материал мембраны и уплотнения:	NBR
Материал корпуса:	Алюминий		
	G 3/4	DMP 1 1/2" до DMP 3"	5000-173








4 Присоединитель шланга сжатого воздуха

Латунь (НД 7,2)	DN 9	DMP 1/4" и DMP 3/8"	0372-166
Латунь (НД 7,2)	DN 13	DMP 1/2" и 1"	0372-167
Латунь (НД 10)	DN 13	DMP 1 1/2" и 3"	5000-165



Комплектующие для мембранных насосов Lutz

Для подачи сжатого воздуха

О п и с а н и е	Характеристики	Арт. №
	<p>5 Штуцер с резьбой</p> <p>Латунь (НД 7,2) G 3/8 AG DMP 1/4" DMP 3/8" DMP 1/2" DMP 1"</p> <p>Латунь (НД 7,2) G 1/2 AG DMP 1/4" DMP 3/8" DMP 1/2" DMP 1" (при использовании регулирующего клапана)</p> <p>Латунь (НД 10) G 3/4 AG DMP 1 1/2" DMP 2" DMP 3"</p>	<p>0372-045</p> <p>5000-179</p> <p>5000-172</p>
	<p>6 Соединительный ниппель</p> <p>Для штуцера (НД 7,2) Для шланга сжатого воздуха</p>	<p>DN 9 DN 13</p> <p>0372-155 0372-039</p>
	<p>7 Зажим для шланга</p> <p>Хромированная сталь 1.4016) Для шланга сжатого воздуха</p>	<p>DN 9 DN 13</p> <p>0301-156 0301-403</p>
	<p>8 Шланг для подачи сжатого воздуха</p> <p>Изготовлен из ПВХ (поливинилхлорид, PVC), армирован текстильной оплёткой Макс. рабочее давление: 8 бар при 20 °C</p>	<p>DN 9 DN 13</p> <p>0373-153 0373-154</p>
	<p>9 Двойной ниппель</p> <p>Латунь G 3/8 AG Латунь G 3/4 AG</p> <p>10 Переходник</p> <p>Латунь G 1/4 IG x 1/4 NPT AG Латунь G 1/4 IG x 1/2 NPT AG Латунь G 3/8 IG x 1/4 NPT AG Латунь G 3/8 IG x 1/2 NPT AG Латунь G 3/4 IG x 3/4 NPT AG Латунь G 3/8 AG x G 3/4 AG Латунь 3/4 NPT IG x 1/2 NPT AG</p>	<p>0302-157 5000-171</p> <p>5000-225 5000-226 5000-177 5000-227 5000-170 5000-210 5000-228</p>

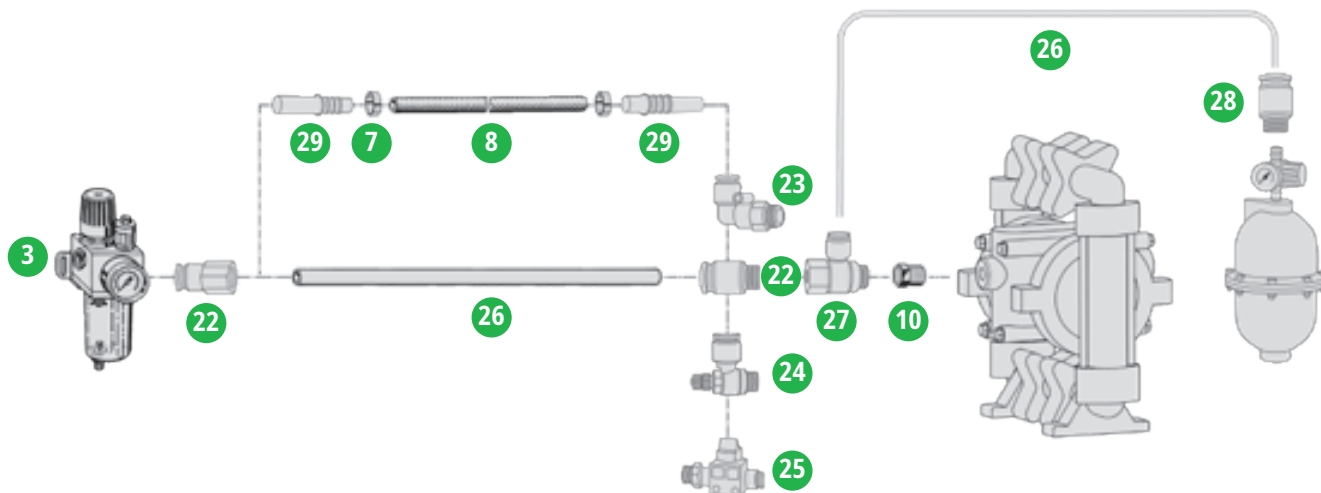
Комплектующие для мембранных насосов Lutz

Быстроразъёмные соединения для подачи сжатого воздуха

Характеристики

Арт. №

О п и с а н и е



22 Штуцер с внешней резьбой

Для присоединения шланга к насосу.

Никелированная латунь G 1/4 AG x \varnothing 12 мм

DMP 1/4" – 1"

5000-400

Для присоединения к регулятору давления.

Никелированная латунь G 3/8 AG x \varnothing 12 мм

DMP 3/8" – 1"

5000-401



23 Коленчатое соединение с внешней резьбой

Вращающееся, для присоединения к насосу.

Пластик / Никелированная латунь

G 1/4 \varnothing AG x \varnothing 12 мм

DMP 1/4" – 1"

5000-402



24 Регулирующий вентиль

Регулирует объем воздуха, поступающего к насосу, вращающийся, для присоединения к насосу.

Пластик / Никелированная латунь

G 1/4 \varnothing AG x \varnothing 12 мм

DMP 1/4" – 1"

5000-403



25 Запорный вентиль

Для присоединения к насосу.

Пластик / Никелированная латунь G 1/4 \varnothing AG x \varnothing 12 мм

DMP 1/4" – 1"

5000-404



26 Шланг из полиуретана

Для применения с разъемными соединениями.

Диапазон температуры: от - 40 °C до + 60 °C

Макс. рабочее давление: 10 бар при 23 °C

Полиуретан Внешний \varnothing 12 мм Внутренний \varnothing 9 мм

DMP 1/4" – 1"

5000-405



27 Коленчатый тройник

Дополнительный патрубок при использовании демпфера пульсаций, вращающийся.

Пластик / Никелированная латунь

G 1/4 \varnothing AG x \varnothing 12 мм x G 1/4 \varnothing IG

DMP 1/4" – 1"

5000-406



28 Штуцер с внутренней резьбой

Опция. Для присоединения к демпферу пульсаций.

Никелированная латунь G 1/4 \varnothing AG x \varnothing 12 мм

5000-407



29 Ниппель со штуцером

Для шланга из ПВХ DN 9

Пластик

\varnothing 10 мм x \varnothing 12 мм

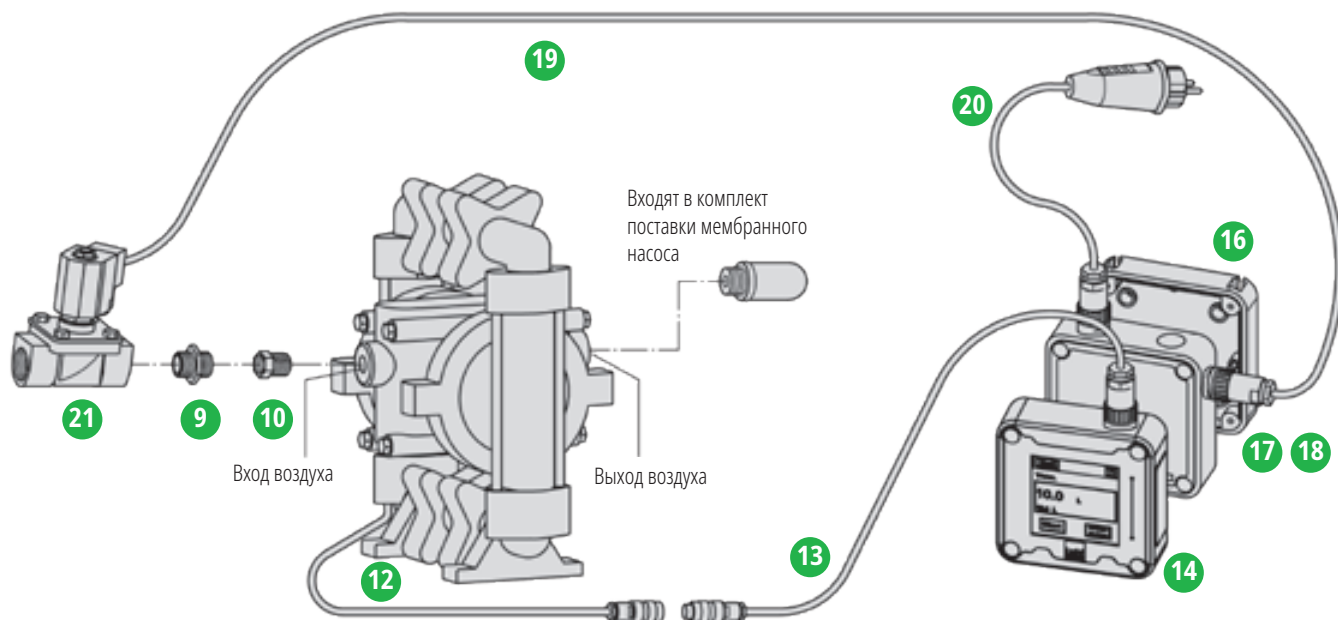
5000-408



Комплектующие для мембранных насосов Lutz

Для косвенного измерения расхода

О п и с а н и е Характеристики Арт. №



12 Комплект счетчика импульсов

Служит для генерации и передачи импульсов в панель управления.

Соединительный электронный кабель для передачи импульсов

Состав:
Импульсный адаптер с 2-полюсным кабелем длиной 0,6 м и 14-полюсной розеткой.

Дополнительная плата* DMP 1/4" до DMP 3"

5000-345 ●



13 Соединительный электронный кабель для передачи импульсов

Соединяет соединительный электронный кабель для подачи импульсов с панелью управления или импульсным преобразователем.

Импульсный адаптер с 7-полюсным кабелем и 14-полюсной розеткой

000-349 ●

*(Заказывая насос, укажите номер артикула дополнительной платы)



14 Панель управления

Служит для подсчета импульсов и показывает объем жидкости на цифровом дисплее.

Панель управления VE10

Панель управления VE10V (с защитой электроники от воздействия агрессивных паров)

Панель управления Ex-VE10B

Панель управления Ex-VE10BV (с защитой электроники от воздействия агрессивных паров)

0230-000








0230-001

0230-010 ●

0230-011 ●

Комплектующие для мембранных насосов Lutz

Для косвенного измерения расхода

Характеристики	Арт. №	О п и с а н и е
<p>16 Монтажный модуль Используется для крепления на вертикальной поверхности панели управления.</p> <p>PP</p>	0230-304	
Дополнительные комплектующие		
<p>17 Релейный модуль Позволяет устанавливать заданный объем жидкости.</p> <p>Тип RM10, 220-240 В, 50-60 Гц, II (2) G [Ex ib] IIC Тип Ex RM10mK 220-240 В, 50-60 Гц, II 2 G Ex ebmb [ib] IIC T4</p>	0230-200 на заказ ●	
<p>18 Модуль электропитания NG10 230В Устанавливает питание панели управления</p> <p>220-240 В, 50-60 Гц, II (2) G [Ex ib] IIC</p>	0230-230	
<p>19 Кабель управления магнитным вентилем Длина 5 м 2/2-электромагнитный клапан, 230 В</p>	0211-150	
<p>20 Кабель подключения к сети 230 В Для релейного модуля, 230 В Длина 5 м</p>	0211-155	
<p>21 2/2-Электромагнитный клапан Перекрывает поток воздуха к мембранному насосу. Управление осуществляется релейным модулем.</p> <p>Латунь G 3/8 IG Латунь, Ex G 3/8 IG</p>	5000-167 5000-168 ●	
<p>Защитная крышка Используется при децентрализованной установке расходомера (релейного модуля и/или панели управления). SH10 с одной розеткой SH20 с двумя розетками</p>	0230-350 0230-351	

● Может использоваться для перекачивания легковоспламеняющихся жидкостей (например, этанола, бензина), а также при эксплуатации насоса на взрывоопасной территории.

Комплектующие для мембранных насосов Lutz

Регулируемый демпфер пульсаций

О п и с а н и е

Характеристики

Арт. №

Регулируемый демпфер пульсаций

Принцип работы

Демпферы пульсаций – это контейнеры, заполненные газовой подушкой. Мембрана отделяет газовую подушку от жидкости. Демпферы пульсаций накапливают и разгружают в ритме тактов мембранного насоса часть тактов, в соответствии с чем газовая подушка сжимается или разжимается. Благодаря этому пульсирующая подача насоса превращается в постоянный поток.

Преимущество демпферов пульсаций

- Предотвращаются вибрации трубопровода (шлангов), которые могут вызвать усталость материала и разрывы труб (шлангов).
- Компенсация скачков давления (гидравлический удар) защищает встроенную арматуру.
- Поддерживается устойчивый и непрерывный ток жидкости, что повышает точность работы расходомера.
- Апробированы взрывозащищенные модели с АТЕХ.

Установка

Демпферы пульсаций необходимо устанавливать как можно ближе к насосу. В моделях с регулируемым управлением потоком воздуха нет необходимости регулировать давление демпфера и настраивать демпфер при колебаниях давления. Они выставляются самостоятельно в зависимости от давления в системе. Снабжение воздухом осуществляется параллельно со снабжением воздухом мембранного насоса.



Демпфер пульсаций PD III D для DMP 1/4" и DMP 3/8"

Материалы корпуса:	PP, PVDF и Нерж. сталь (1.4571)
Материалы мембран:	PTFE, EPDM, NBR и FPM
Вход жидкости:	G 1/2 IG
Вход воздуха:	1/4 NPT AG
Рабочее давление:	макс. 10 бар
Объемы:	примерно 0,16 дм³ или примерно 0,13 дм³ с PTFE-Мембраной
Управление воздухом:	регулируемое
Вес:	примерно 1 до 1,8 кг

Тип	Материал корпуса	Мембрана	Арт. №
PD III D – P – B	PP (соприкасается с жидкостью) PP (не соприкасается с жидкостью)	NBR	5000-350
PD III D – P – ND	PP (соприкасается с жидкостью) PP (не соприкасается с жидкостью)	EPDM	5000-351
PD III D – P – T	PP (соприкасается с жидкостью) PP (не соприкасается с жидкостью)	PTFE	5000-352
PD III D – P – V	PP (соприкасается с жидкостью) PP (не соприкасается с жидкостью)	FPM	5000-353
PD III D – K – T	PVDF (соприкасается с жидкостью) PVDF (не соприкасается с жидкостью)	PTFE	5000-354
PD III D – S – T Ex II 2 GD IIB T4	Нерж. сталь, 1.4571 (соприкасается с жидкостью) Нерж. сталь, 1.4571 (не соприкасается с жидкостью)	PTFE	5000-357 ●

● Может использоваться для перекачивания легковоспламеняющихся жидкостей (например, этанола, бензина), а также при эксплуатации насоса на взрывоопасной территории.

Комплектующие для мембранных насосов Lutz

Регулируемый демпфер пульсаций

Характеристики		Арт. №		О п и с а н и е
Демпфер пульсаций для DMP 1/2" Материалы корпуса: PP, PVDF и Нерж. сталь (1.4571) Материалы мембран: PTFE, EPDM, NBR Вход жидкости: G 3/4 IG / G 3/4 Нерж. сталь Вход воздуха: G 1/4 IG Рабочее давление: макс. 8 бар Управление воздухом: автоматическое Вес: примерно 1,4 до 2,1 кг		DT 50 / DTX 70 Нерж. сталь (1.4571) PTFE, EPDM, NBR G 3/4 IG / G 3/4 Нерж. сталь G 1/4 IG макс. 8 бар автоматическое примерно 1,4 до 2,1 кг	PD II F Нерж. сталь (1.4571) FPM G 3/4 IG 1/4 NPT AG макс. 10 бар регулируемое примерно 4,5 кг	
Тип	Материал корпуса	Мембрана	Арт. №	
DT 50 PN	PE (соприкасается с жидкостью)	NBR	5000-410	
DT 50 PE	PE (соприкасается с жидкостью)	EPDM	5000-411	
DT 50 PT	PE (соприкасается с жидкостью)	PTFE	5000-412	
DT 50 TT	PTFE (соприкасается с жидкостью)	PTFE	5000-413	
DT X 70 ST Ex II 2 GD IIB T4	Нерж. сталь, 1.4404 (соприкасается с жидкостью)	PTFE	5000-414 ●	
PD II F – S – V Ex II 2 GD IIB T4	Нерж. сталь, 1.4571 (соприкасается с жидкостью)	FPM	5000-363 ●	
Демпфер пульсаций для DMP 1" Материалы корпуса: PE, PTFE и Нерж. сталь (1.4404) Материалы мембран: PTFE, EPDM, NBR Вход жидкости: G 1 IG Вход воздуха: G 1/4 IG Рабочее давление: макс. 8 бар Управление воздухом: автоматическое Вес: примерно 2,8 до 4,6 кг		DT 100 / DTX 120 PE, PTFE и Нерж. сталь (1.4404) PTFE, EPDM, NBR G 1 IG G 1/4 IG макс. 8 бар автоматическое примерно 2,8 до 4,6 кг	PD II D Нерж. сталь (1.4571) FPM G 3/4 IG 1/4 NPT AG макс. 10 бар регулируемое примерно 6 кг	
Тип	Материал корпуса	Мембрана	Арт. №	
DT 100 PN	PE (соприкасается с жидкостью)	NBR	5000-415	
DT 100 PE	PE (соприкасается с жидкостью)	EPDM	5000-416	
DT 100 PT	PE (соприкасается с жидкостью)	PTFE	5000-417	
DT 100 TT	PTFE (соприкасается с жидкостью)	PTFE	5000-418	
DT X 120 ST Ex II 2 GD IIB T4	Нерж. сталь, 1.4404 (соприкасается с жидкостью)	PTFE	5000-419 ●	
PD II D – S – V Ex II 2 GD IIB T4	Нерж. сталь, 1.4571 (соприкасается с жидкостью)	FPM	5000-369 ●	

● Может использоваться для перекачивания легковоспламеняющихся жидкостей (например, этанола, бензина), а также при эксплуатации насоса на взрывоопасной территории.

Комплектующие для мембранных насосов Lutz

Регулируемый демпфер пульсаций, Предохранительный клапан

О п и с а н и е

Характеристики

Арт. №



Демпфер пульсаций PD I D для DMP 1 1/2" и DMP 2"

Материалы корпуса: PP, PVDF и Нерж. сталь (1.4571)
 Материалы мембран: PTFE, EPDM, NBR и FPM
 Вход жидкости: G 2" IG
 Вход воздуха: 1/4" NPT AG
 Рабочее давление: макс. 10 бар
 Объемы: примерно 6 дм³ или примерно 5,8 дм³ с PTFE-Мембраной
 Управление воздухом: регулируемое
 Вес: примерно 7,2 до 19 кг

Тип	Материал корпуса	Мембрана	Арт. №
PD I D – P – B	PP (соприкасается с жидкостью) PP (не соприкасается с жидкостью)	NBR	5000-370
PD I D – P – ND	PP (соприкасается с жидкостью) PP (не соприкасается с жидкостью)	EPDM	5000-371
PD I D – P – T	PP (соприкасается с жидкостью) PP (не соприкасается с жидкостью)	PTFE	5000-372
PD I D – K – T	PVDF (соприкасается с жидкостью) PP (не соприкасается с жидкостью)	PTFE	5000-373
PD I D – C – B Ex II 2 GD IIB T4	Углерод, сталь (соприкасается с жидкостью) Углерод, сталь (не соприкасается с жидкостью)	NBR	5000-374 ●
PD I D – S – T Ex II 2 GD IIB T4	Нерж. сталь, 1.4571 (соприкасается с жидкостью) Нерж. сталь, 1.4571 (не соприкасается с жидкостью)	PTFE	5000-375 ●
PD I D – S – V Ex II 2 GD IIB T4	Нерж. сталь, 1.4571 (соприкасается с жидкостью) Нерж. сталь, 1.4571 (не соприкасается с жидкостью)	FPM	5000-376 ●

Демпфер пульсаций PD IV D для DMP 3"

Материалы корпуса: Алюминий
 Материалы мембран: EPDM и FPM
 Вход жидкости: Фланец DIN DN75 PN10 или ANSI 150
 Вход воздуха: 1/4" NPT AG
 Рабочее давление: макс. 10 бар
 Объемы: примерно 18 дм³
 Управление воздухом: регулируемое
 Вес: примерно 18 кг

Тип	Материал корпуса	Мембрана	Арт. №
PD IV D – A – ND Ex II 2 GD IIB T4	Alu (соприкасается с жидкостью) Alu (не соприкасается с жидкостью)	EPDM	5000-203 ●
PD IV D – A – V Ex II 2 GD IIB T4	Alu (соприкасается с жидкостью) Alu (не соприкасается с жидкостью)	FPM	5000-377 ●

Предохранительный клапан

Поддерживает определенное рабочее давление и обеспечивает правильную эксплуатацию насоса в неблагоприятных геодезических условиях (например, большая высота всасывания, открытый напорный патрубок). Установочное давление предохранительного клапана обеспечивает необходимую положительную разность давлений между сторонами нагнетания и всасывания насоса.

Материалы корпуса: PVC, PP, PVDF, Нерж. сталь
 Рабочий диапазон: 0.3 - 10 бар
 DN 10 - DN 50

на заказ

● Может использоваться для перекачивания легковоспламеняющихся жидкостей (например, этанола, бензина), а также при эксплуатации насоса на взрывоопасной территории.

Комплектующие для мембранных насосов Lutz

Клапан типа Max-Pass™, электромагнитный регулирующий клапан, контроль за диафрагмой

Характеристики

Арт. №

О п и с а н и е

Клапан типа Max-Pass™

Предназначен для перекачки высоковязких жидкостей (клеящих и лакокрасочных материалов, типографской краски, полимерных растворов), а также жидкостей с содержанием твердых частиц значительных размеров. Специальная конструкция предлагает многочисленные преимущества по сравнению с использованием традиционных шариковых и конических клапанов:

- Для жидкостей с содержанием твердых частиц:
DMP 1/2" до 9,6 мм
DMP 1" до 19 мм
- Для абразивных жидкостей
- Для вязких жидкостей до 22000 мПа*с
- Всасывающая способность насоса повышается на 25%
- При установке насоса предоставляется значительная свобода (360°)
- Конструкция разработана и испытана с учетом большого срока службы (> 20 миллионов тактов)



Электромагнитный регулирующий клапан

Электромагнитный регулирующий клапан используется для управления эксплуатационными циклами мембранного насоса. При подаче напряжения воздух подается к одной половине мембраны при одновременном отсасывании из другой половины. При отключении питания магнитного клапана из-за подачи воздуха к противоположной стороне насоса, направление подачи меняется на противоположное. Используя частоту и количество электромагнитных импульсов, скорость потока или объем может быть настроен дополнительно. Насос отключается в точном соответствии с заданными настройками.

Управляющее напряжение: 230 В AC/50 Гц, 120 В AC/60 Гц или 24 В DC.

- Управление насосом посредством электрических импульсов
- Дистанционное управление насосом при помощи системы аварийного (резервного) электропитания, реле и выключателя
- Незаменим для дозированной подачи материалов
- Работа без замены клапана
- Не требуется смазка

За дополнительную плату возможна поставка следующих моделей:*

220 В AC/50 Гц	DMP 1/2" и 1"	5000-322
120 В AC/60 Гц	DMP 1/2" и 1"	5000-321
24 В DC	DMP 1/2" и 1"	5000-320

*(Заказывая насос, укажите также и Арт. № дополнительных комплектующих)



Контроль за диафрагмой

В случае разрыва диафрагмы, перекачиваемая жидкость может попасть в воздушную систему насоса и вытечь из выхлопного отверстия. Подобную утечку можно предотвратить, используя систему контроля за диафрагмой. Обе воздушные камеры имеют датчики, которые фиксируют попадание жидкости. Эти датчики передают импульсные сигналы на контроллер, который отключает насос и/или активирует звуковую сигнализацию. Использование системы контроля за диафрагмой возможно только с электропроводящими жидкостями.

За дополнительную плату система контроля за диафрагмой доступна для следующих моделей насосов*

Система контроля за диафрагмой для DMP 3/8"	5000-624
Система контроля за диафрагмой для DMP 1/2"	5000-625
Система контроля за диафрагмой для DMP 1"	5000-626
Система контроля за диафрагмой для DMP 1 1/2" и DMP 2"	5000-627
Система контроля за диафрагмой для DMP 3"	5000-628

*(Заказывая насос, укажите также и Арт. № дополнительных комплектующих)



Материалы мембранных насосов Lutz

Материалы корпуса насоса

Тип насоса	PP	PVDF	PA-C	Нерж. сталь	Алюминий
DMP 1/4"	●	●	●		
DMP 3/8"	●	●	●		
DMP 1/2"	●	●	●	●	●
DMP 1"	●	●		●	●
DMP 1 1/2"	●	●		●	●
DMP 2"	●	●		●	●
DMP 3"				●	●

Предельные значения температур

Мембраны:

TPV (NBR-PP)	-12 °C до 82 °C
TPV (EPDM-PP)	-40 °C до 107 °C
FPM	-40 °C до 176 °C
PTFE	4 °C до 105 °C

Насосы в металлическом корпусе:

Возможна эксплуатация при температурах приблизительно до 100 °C, однако в этом случае необходимо запросить у поставщика соответствующую информацию.

Насосы в пластиковом корпусе:

Используются в следующем температурном диапазоне:

PP:	от -0 °C до 66 °C
PVDF:	от -18 °C до 93 °C
PA:	от -18 °C до 66 °C
Алюминий:	от -23 °C до 93 °C
Нерж. сталь:	от -23 °C до 93 °C

Указание: предельные значения температуры основаны только на механическом напряжении. При работе с некоторыми химическими веществами необходимо придерживаться более низких предельных температур, чтобы обеспечить надежность эксплуатации насоса. В этом случае следует использовать данные о предельных значениях химических веществ и о химической совместимости, указанные в нормативной технической документации.

Примечание:

Вышеуказанные температуры представляют собой средние значения. Химические вещества и растворы могут влиять на предельные значения температур.

Материалы корпуса и седла клапана

Полипропилен (PP)

Полипропилен представляет собой термопластичный полимер, получаемый из пропилена с помощью катализаторов методом полимеризации при низком давлении. Полипропилен обладает высокой устойчивостью к действию органических кислот, оснований, спирта и большинства водорастворимых неорганических химических веществ.

Примечание: хлорсодержащие соединения, углеводороды и органические растворители вызывают разбухание и разъедают полипропилен, поэтому следует избегать использования этих веществ.

Поливинилиденфторид (PVDF)

Поливинилиденфторид представляет собой вязкий термопласт с хорошей механической прочностью, высокой абразивной прочностью, высокой термостойкостью и высокой электрической прочностью. Устойчив к действию большинства химических веществ и растворителей.

Полиамид (PA)

Полиамидное соединение с очень высокой ударной прочностью и устойчивостью к истиранию, а также с хорошей устойчивостью прежде всего к действию растворителей. Дополнительно возможен электропроводящий вариант исполнения этого материала (PA-C).

Алюминий

Алюминий обладает высокой коррозионной стойкостью при воздействии большинства органических кислот и высокой степенью пригодности к использованию в промышленности и морской практике.

Нержавеющая сталь

Нержавеющая сталь абсолютно устойчива к действию химических веществ и совместима с вызывающими коррозию жидкостями.

Материалы мембран, шариков клапанов и колец круглого сечения

Мембраны из PTFE

Все насосы с двойными мембранами из PTFE оснащены опорными мембранами из TPV (EPDM-PP).

PTFE имеет ограниченную упругость и требуется опорная мембрана для обеспечения гибкости.

PTFE: максимальная химическая стойкость. Отлично подходит для транспортировки крайне агрессивных жидкостей, в частности, ароматических углеводородов и хлоруглеводородов, кислот, составов для травления, кетонов и ацетатов. Обладает хорошей усталостной прочностью при изгибе по сравнению со стандартными мембранами.

Мембраны из FKM

FKM: фторкаучук представляет собой продукт полимеризации винилиденфторида и гексафторпропилена. Их преимуществами являются высокая температурная стойкость и химическая стойкость. Отсюда вытекает стойкость к широкому ряду агрессивных жидкостей, в частности, к алифатическим и ароматическим углеводородам или кислотам.

Мембраны из термопластов

Эти мембраны изготовлены из термопластичных эластомеров (TPV). Смеси состоят исключительно из синтетических базовых компонентов.

TPV (NBR-PP): представляет собой соединение NBR и PP. Химическая стойкость сопоставима с NBR. Лучше всего подходит для перекачивания жидкостей на основе керосина/нефти. Отлично подходит для эксплуатации при экстремально низких температурах, а также представляет собой недорогую альтернативу при транспортировке разбавленных неорганических кислот или составов для травления.

TPV (EPDM-PP): представляет собой соединение EPDM и PP. Химическая стойкость сопоставима с EPDM. Отличная недорогая альтернатива для PTFE при транспортировке кислотных и щелочных материалов. Высокая абразивная прочность.

Прокачиваемость вязких сред

Вязкие среды

Действует эмпирическое правило, согласно которому насосы с двойной мембраной Lutz способны транспортировать любую текучую среду. Однако следует учитывать, что жидкости могут быть не только вязкими, но и в то же время липкими. В некоторых случаях это свойство может приводить к заеданию клапана или к повреждению седла клапана. В таких случаях помогает использование подходящих шариков из более тяжелого материала, например, из нержавеющей стали.

Скорость течения также является критическим фактором. Более низкая скорость ведет к уменьшению гидравлического сопротивления. Таблица содержит только ориентировочные данные.

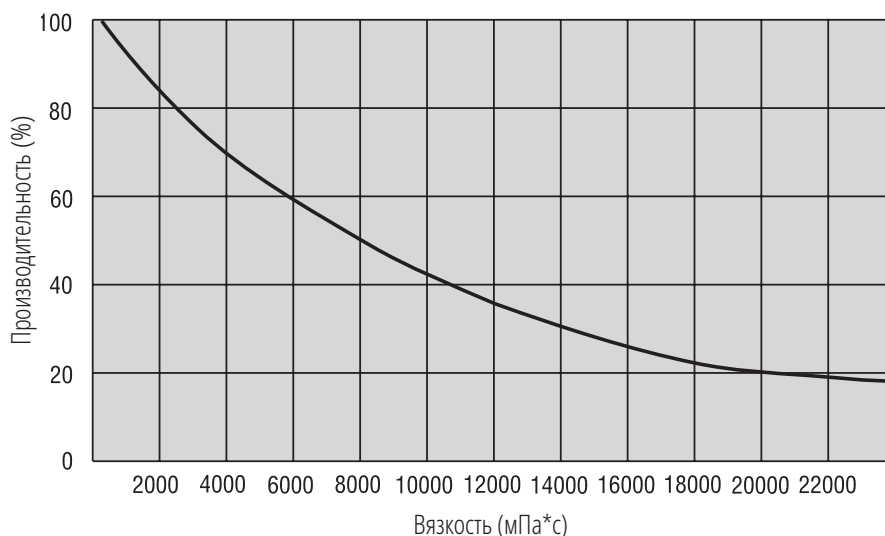
Тип	Вязкость
DMP 1/4"	от 2000 мПа*с до 3000 мПа*с
DMP 3/8"	4000 мПа*с
DMP 1/2"	5000 мПа*с
DMP 1"	от 5000 мПа*с до 6000 мПа*с
DMP 1 1/2"	от 15000 мПа*с до 20000 мПа*с
DMP 2"	20000 мПа*с
DMP 3"	22000 мПа*с

Значения без клапана Max-Pass™

Снижение производительности в зависимости от вязкости

На диаграмме показаны приблизительные потери производительности в зависимости от растущей вязкости перекачиваемой среды. Уменьшение производительности зависит

также от высоты всасывания, удельного веса перекачиваемой жидкости, гидравлических потерь со стороны всасывания и нагнетания, вызванных трубопроводами и арматурой.



Двойная **КОМПЕТЕНЦИЯ**...



Профессиональное обращение с жидкостями

Комплекты бочковых насосов
Бочковые и контейнерные насосы
Эксцентрошнековые насосы
Расходомеры

Пневматические мембранные насосы с двойной мембраной

Вертикальные и горизонтальные центробежные насосы



Lutz Pumpen GmbH

Erlenstraße 5-7 · D-97877 Wertheim · Telefon (0 93 42) 8 79-0 · Fax (0 93 42) 87 94 04 · E-Mail: info@lutz-pumpen.de

www.lutz-pumpen.de

...ВЫСОКОЕ **КАЧЕСТВО**



Настоящий прогресс в дозировании жидкостей

Дозировочные насосы и комплектующие

Система и технологический процесс

Установки для дозирования газообразного хлора

Химические центробежные насосы

Измерительная и регулирующая техника

Установки для дезинфекции воды



Lutz-Jesco GmbH

Am Bostelberge 19 · D-30900 Wedemark · Telefon (0 51 30) 58 02-0 · Fax (0 51 30) 58 02 68 · E-Mail: info@lutz-jesco.com

www.lutz-jesco.com



Lutz Pumpen GmbH

Erlenstraße 5-7
D-97877 Wertheim
Tel.: +49 93 42 / 8 79-0
Fax: +49 93 42 / 87 94 04
E-Mail: info@lutz-pumpen.de

www.lutz-pumpen.de