

Эксцентрошнековые насосы Lutz Бережное перекачивание

Для оптимальной подачи маловязких и высоковязких сред



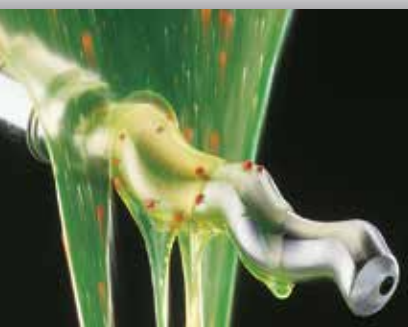
Главное для нас - Ваша безопасность



Достоверные результаты, на которые вы можете положиться

Вертикальные эксцентрошнековые насосы Lutz применяются для перекачивания жидкостей, начиная от водоподобных и заканчивая высоковязкими ньютоновскими и неньютоновскими средами. Данные насосы применяются для перекачивания абразивных сред и жидкостей, содержащих твердые включения, а также для перекачивания чувствительных к сдвигу, нейтральных, агрессивных и легковоспламеняющихся жидкостей с высоким давлением нагнетания.

- **Регулируемая производительность**
- **Большой напор**
- **Самовсасывающий**
- **Динамическое уплотнение вала**
- **Практически без воздействия на структуру перекачиваемой жидкости**
- **Бережное перекачивание продукта и практически без пульсаций**
- **Широкий выбор двигателей**



Наши ожидания: Соответствовать стандартам и устанавливать ориентиры



Функция:

- Эксцентриковый ротор вращается в твердом статоре или в статоре из эластомера.
- Замкнутые объемы, заполненные жидкостью, которые формируются при вращении ротора, переносят жидкость вперед.
- Бережное, без пульсаций, перекачивание жидкости при минимальном сдвиговом воздействии на ее структуру.
- Благодаря вертикальному погружному исполнению, насос быстро устанавливается в горловину контейнера и может использоваться немедленно.
- Насос не имеет линии всасывания, а это означает, что вам не придется беспокоиться о создании предварительного вакуума перед пуском насоса. Отсутствуют потери давления на входе в насос.

Отрасли:

Насосы используются для многочисленных целей в химии и нефтехимии, фармацевтической и косметической отраслях промышленности, для перекачивания красок и лаков, продуктов питания и напитков.



Очевидный плюс, когда речь заходит о рентабельности и экономии времени

На протяжении многих лет, эксцентрошнековые насосы Lutz серии B70V зарекомендовали себя с самой лучшей стороны во всех отраслях промышленности. Используя инновационные продукты и комплексные решения, Lutz в очередной раз (с точки зрения производительности, гибкости и надежности) расширил свою программу по эксцентрошнековым насосам для перекачивания вязких сред.

Идеи и новые разработки Lutz доказывают свою ценность, когда дело доходит до специфичных запросов клиентов, при постоянно меняющихся условиях эксплуатации.



Регулируемая частота вращения:

- Производительность может плавно регулироваться в зависимости от изменения рабочих условий (изменение вязкости, текучести жидкости и т.д.)
- Простое опорожнение насоса и подающего трубопровода путем изменения направления вращения
- Пользовательские настройки устанавливаются с помощью бесплатного программного обеспечения или с пульта дистанционного управления
- Основные режимы и настройки могут быть заранее установлены и легко выбираются в ходе работы (старт/стоп, режим перекачивания или опорожнения)
- Высокая приспособляемость в меняющихся условиях эксплуатации



Двигатель с быстроразъемным соединением и подъемной скобой

- Позволяет быстро собирать и разбирать двигатель с насосом.
- Упрощает установку насоса или извлечение его из контейнера.
- Входит в стандартный комплект насосов B70V-D и B70V-D Санитарного исполнения.

Мы предлагаем новые стандарты работы, когда требуется опорожнить емкость



Умное решение: V70V 75.1

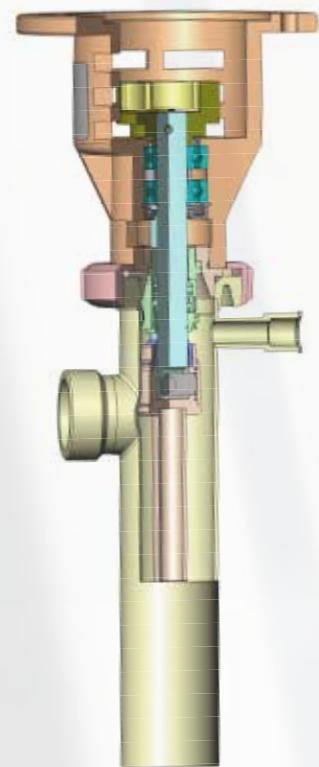
- Первый эксцентрошнековый насос с максимальной производительностью - 75 л/мин для опорожнения бочек через стандартную горловину
- Специальная геометрия ротора и статора, при которой производительность насоса больше на 50%, при сохранении прежних габаритных размеров

Наша новая разработка: V70V 120.1

- Для перекачивания высоковязких и пастообразных жидкостей, вплоть до их предела текучести
- Безопасное извлечение продукта из бочек, ИВС контейнеров и стационарных контейнеров с максимальной производительностью до 120 л/мин
- Большие внутренние объемы насоса позволяют бережно перекачивать жидкость при низких скоростях вращения
- Полый ротор для лучшей плавности хода и уменьшения веса насоса

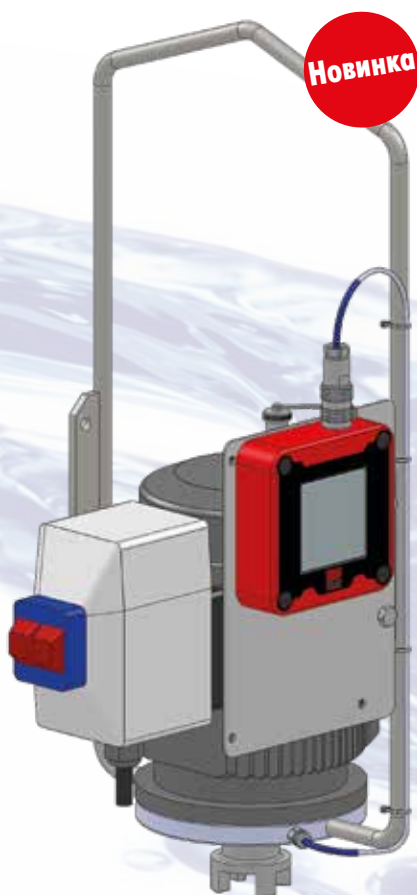
Вверх, к новым задачам: Lutz B70V-HD С возможностью подключения циркуляции и промывки

- Для вязких, липких, кристаллизующихся, загрязненных или термореактивных жидкостей, таких как краски и лаки
- Постоянный промывочный поток через соединения циркуляционного / промывочного контура предотвращает образование осадка и засоров в пространстве узла торцевого уплотнения
- Насос и напорный трубопровод могут быть очищены при использовании 3-фазного реверсивного двигателя с последующей промывкой растворителями
- Соответствуют требованиям ATEX



Эксцентрошнековые насосы Lutz

Бесконтактное косвенное измерение расхода



- Измерение расхода без прямого контакта со средой – идеально подходит для высоковязких, содержащих твердые вещества и чувствительных к сдвигу сред
- Также подходит для интенсивного применения в гигиенических целях в области очистки в пищевой, фармацевтической и косметической промышленности
- Удобная обработка данных и управление с помощью блока управления Lutz BE 10 с сенсорным дисплеем и навигацией по меню в незашифрованном виде (предоставление устройства обработки данных и внешних средств управления возможно со стороны заказчика)
- Автоматизированное дозирование заданного количества (функция обработки партиями) с помощью релейного модуля Lutz RM10
- Все элементы на блоке крепления двигателя и на насосной станции, проводящие ток и данные, можно снять с помощью быстроразъемного соединения
- Насосная станция без электронных компонентов - для тщательной очистки и дезинфекции, в том числе струей воды или очистительной машиной

- ✓ **Высокая точность**
- ✓ **Бесконтактность**
- ✓ **Износостойкость**
- ✓ **Гигиеничность**
- ✓ **Легкая очистка**
- ✓ **Без потери давления**
- ✓ **Мобильный и универсальный**



Эксцентрошнековые насосы Lutz

Насосы в исполнении SanitaryPlus и PURE

Новый гигиенический насос B70V SanitaryPlus предъявляет высокие конструктивные требования к гигиенически безупречному и легко очищаемому дизайну, и поэтому идеально подходит для использования в пищевой, фармацевтической и косметической промышленности. Благодаря цельному приводному валу и быстроразъемным вручную, безрезьбовым соединениям в зонах, контактирующих с перекачиваемой средой, насос обеспечивает гигиеническое и безопасное перекачивание.

Простая конструкция насоса сокращает время монтажа и демонтажа и значительно уменьшает усилия по очистке. Материалы соответствуют действующим нормам FDA (Управление по контролю за качеством пищевых продуктов и лекарственных препаратов), USP (Фармакопея США) и Регламенту (ЕС) № 1935/2004 (о материалах и изделиях, предназначенных для контакта с пищевыми продуктами), и кроме того, насос сертифицирован согласно санитарному стандарту 3-A и Директиве ATEX. Компания Lutz предлагает серию насосов Lutz PURE в пищевом исполнении, соответствующую одновременно Европейскому Регламенту (ЕС) № 1935/2004 и Постановлению FDA.

Все насосы характеризуются высоким качеством поверхности, соединениями Tri-Clamp в пищевом исполнении и конструкцией, не требующей технической смазки.



- ✓ Гигиеническое исполнение, отвечающее последним стандартам 3-A
- ✓ Бережное перекачивание вязких и чувствительных к сдвигу сред
- ✓ Легко разбирается и очищается благодаря простой конструкции
- ✓ Безрезьбовые, разъемные вручную соединения
- ✓ Полированная поверхность, класс шероховатости Ra < 0,8
- ✓ Для жидких и вязких пищевых и пищевкусовых продуктов, фармацевтических и косметических товаров

Новинка



- ✓ Бережное перекачивание вязких и чувствительных к сдвигу сред
- ✓ Безопасное для здоровья исполнение
- ✓ Высокое качество поверхности
- ✓ Безвредные для пищевых продуктов разъемы
- ✓ Подходят также для спиртосодержащих пищевых продуктов, косметических и фармацевтических товаров и воспламеняющихся средств очистки



Эксцентрошнековые насосы Lutz

Серия B70V



Насос HD-E: легкий и мобильный

Продуманная конструкция - насос HD-E для перекачивания жидкостей средней вязкости сохраняет все преимущества стандартных бочковых насосов. В наличии варианты исполнения, отвечающие различным специальным требованиям. Мощный, удобный в обращении насос, легко разбираемый корпус, подшипниковый узел с торцовым уплотнением, рабочий вал со свободным ротором в качестве перекачивающего элемента - все легко разбирается для мытья и очистки. Производительность - до 20 л/мин., высота подачи - до 4 бар. Двигатель переменного тока, 230 В.



Насосы серии B70V-SR: легкие и удобные

Мощные и удобные насосы B70 V-SR справятся и с текучими, и с высоковязкими жидкостями, в том числе и с небольшим содержанием твердых частиц. Привод - пневмодвигатель или электродвигатель переменного тока с напряжением 230 В, что обеспечивает удобную мобильную эксплуатацию. Производительность до 50 л/мин., а рабочее давление - до 6 бар.



До 75 л/мин.



Насос Lutz серии B70V-D: надежный и многофункциональный

Мощные насосы идеально подходят для перекачивания как средневязких, так и высоковязких (до 100 000 мПа.с) жидкостей. Производительность отдельных моделей B70V достигает 75 л/мин. при высоте подачи до 10 бар. Вращение двигателя передается на ротор винтовой пары через торсионный вал или через универсальный карданный вал. В качестве приводов используются как трехфазные электродвигатели с напряжением 400 В, так и пневмодвигатели.

В правильном направлении

Сильная команда для сложных задач

Сила в спокойствии

Эксцентрошнековые насосы Lutz являются абсолютными специалистами, когда речь заходит о бережном перекачивании. Они обладают минимальным износом, являются надежными и безопасными в работе, легко разбираются и чистятся.



Lutz B70V SanitaryPlus: Бережный, надежный и гигиеничный

Разработанный в соответствии с последними директивами, одобренный в соответствии с Санитарным Стандартом «3-А» насос удовлетворяет высоким требованиям пищевой, фармацевтической и косметической отраслей промышленности. Новая конструкция обеспечивает надежную эксплуатацию с низким уровнем затрат на сервисное обслуживание и возможность полной ручной очистки насоса за счет высокой чистоты поверхности всех деталей проточной части, контактирующих с жидкостью. Насос может быть легко разобран; приводной двигатель может быть мгновенно отделен от погружной части насоса благодаря новому быстроразъемному соединению. Обеспечивая скорость потока от 12 до 75 л/мин. при давлении на выходе макс. до 10 бар, насос Lutz B70V в санитарном исполнении оптимально подходит для бережного перекачивания как легкотекучих, так и высоковязких сред.

Более подробную информацию об этом Вы найдете в нашем проспекте **„Сертифицированные решения для пищевой и пищевкусовой промышленности“** (Арт. 0699-321)



Lutz B70V-HD: Вверх, к новым задачам

Разработан для специального использования и подходит для перекачивания вязких, липких, кристаллизующихся, загрязненных или затвердевающих жидкостей, таких как краски и лаки. Постоянный поток затворной жидкости через соединения промывочного контура, предотвращает образование осадка и засоров в пространстве узла торцевого уплотнения. Насос может быть легко очищен и имеет разрешение ATEX. Работает либо с 3-фазными / пневматическими двигателями (соответствующие модели B70V-HD-D, DA), либо с универсальными двигателями (модели B70V-HD-SR).



Lutz B70V 120.1: Наш главный исполнитель

Когда вы находитесь в гуще событий: для перекачивания высоковязких и пастообразных сред вплоть до предела их текучести с расходом 120 л/мин. Насос приводится в действие 3-фазным мотор-редуктором переменного тока. Прочный независимый фонарь с установленными в нем роликовыми подшипниками и упругой на кручение зубчатой муфтой, обеспечивают безопасную передачу мощности от приводных двигателей (стандарт IEC) к насосной гидравлике. Насос также может быть легко разобран благодаря быстроразъемным соединениям.

Винтовые насосы Lutz

Насос HD-E



Идеальный выбор для перекачивания жидкостей со средней вязкостью

Насос Lutz HD-E отличается высокой экономичностью, удобством в эксплуатации, малым весом и возможностью быстрой разборки, отлично подходит для средневязких жидкостей.

Насос применяется для перекачивания кислот, щелочей, масел, жидких отходов, красок, пищевых продуктов, косметики, кремов и т.д.

- ✓ Легкий и компактный
- ✓ Быстро и просто разбирается
- ✓ Легко чистится
- ✓ Допускается непрерывная эксплуатация
- ✓ Практичная конструкция с ручным колесом Lutz для снятия двигателя и переноски.
- ✓ Бережное перекачивание продукта
- ✓ Для легкотекучих и вязких сред
- ✓ Постоянный поток жидкости

Описание Насос HD-E



Категория взрывозащиты (по АTEX)		нет
Диаметр погружной части насоса	макс. мм	41
Температура перекачиваемой жидкости	макс. °С	100
Материал	насос статор	нерж. сталь (1.4571) PTFE
Напорный патрубок	диаметр штуцера мм внешняя резьба	19-32 G 1 1/4
Глубина погружения: 1000 мм	Арт. №	0155-010

Используемый привод Рабочие характеристики



Однофазный электродвигатель		Рабочие характеристики	
Мощность	0,55 кВт	подача	до л/мин.
Напряжение	230 В	Давление нагнетания	до бар
Число оборотов	1500 1/мин.	диапазон вязкости	до мПа·с
Класс брызгозащиты	IP 54	вес (кг)	электродвигатель + насос
Арт. №	0155-032		11.5

Насос HD-E

Для диапазона вязкостей 500 - 4000 мПа*с

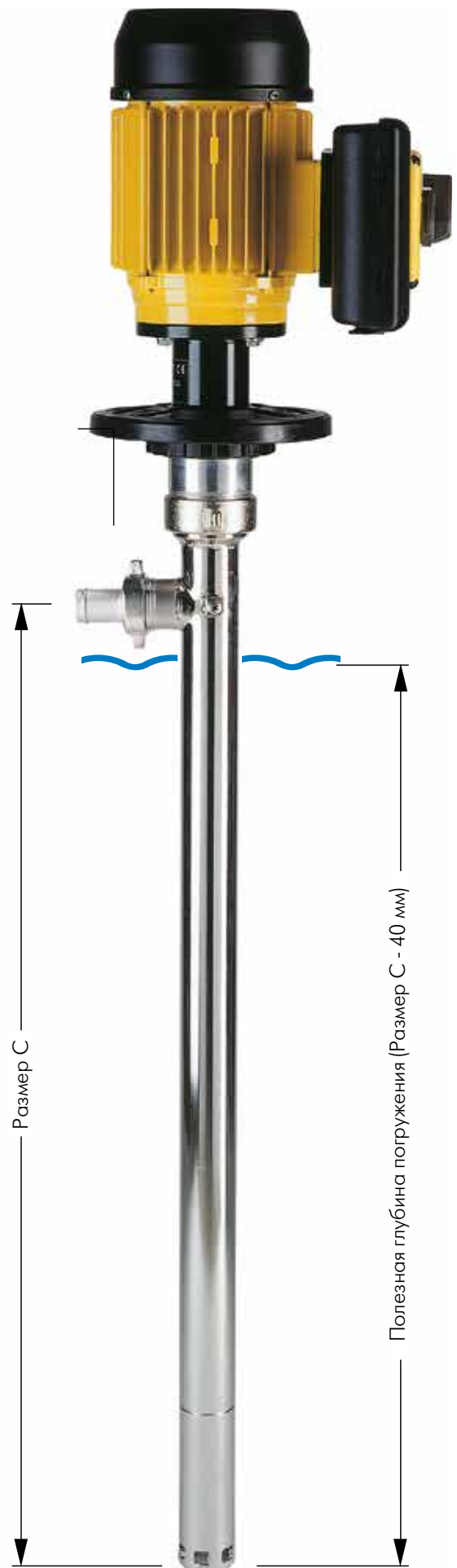
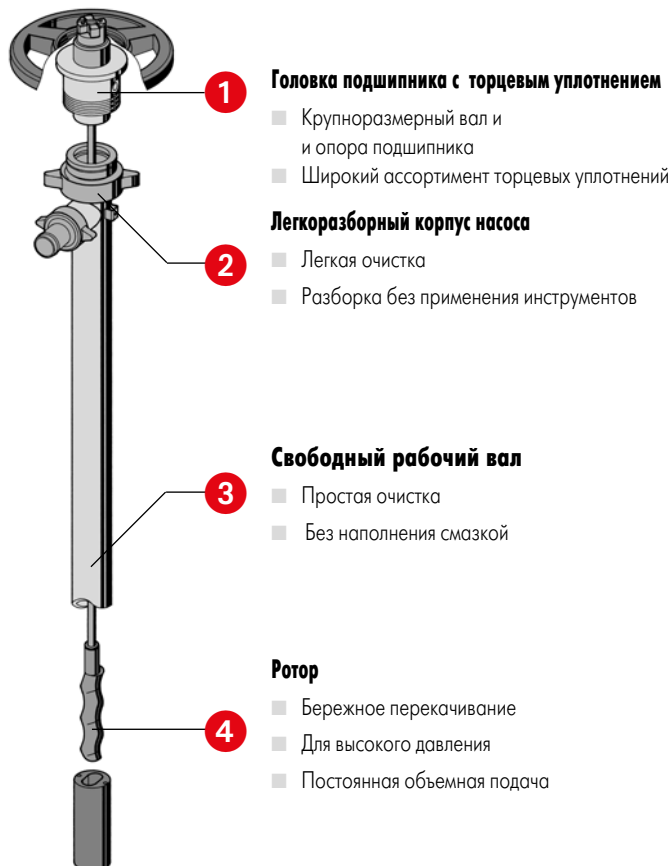
Материалы

(контактирующие с перекачиваемой средой)

	HD-E
Насос:	нерж. сталь (1.4571)
Статор:	PTFE
Торцевое уплотнение:	Графит/SiC
Вторичное уплотнение:	FPM
Вал:	нерж. сталь (1.4571)



Насос в исполнении PURE с трехзахимным разъемом Tri-Clamp. Все детали, контактирующие с перекачиваемой жидкостью, изготовлены из физиологически безопасных материалов. Такие насосы используются преимущественно в производстве пищевых или фармацевтических продуктов и косметики.



Винтовые насосы Lutz

B70V-SR и B70V HD-SR 12.1 и 25.1

Описание	Насос	B70V-SR						
	Типоразмер	12.1	12.1	12.1	25.1	25.1	25.1	
	Уплотнение	Сальниковое уплотнение (St) Торцевое уплотнение (MS)	MS	MS	St	MS	MS	St
	Рабочий вал	Торсионный вал (TS) Карданный вал (UJ)	TS	UJ	UJ	TS	UJ	UJ
	Подача*	до л/мин.	12	12	12	25	25	25
	Давление нагнетания*	до бар	6	6	6	8	8	8
	Температура жидкости**	макс. °C	140	140	140	140	140	140
	Материал корпуса		1.4571	1.4571	1.4571	1.4571	1.4571	1.4571
	Диаметр погружной части	мм	54	54	54	54	54	54
	Напорный патрубок	Внешняя	G 1 1/2	G 1 1/2	G 1 1/2	G 1 1/2	G 1 1/2	G 1 1/2
	Вес	кг	7	7	7	7	7	7
	Глубина погружения***	мм	1000	1000	1000	1000	1000	1000
	Статор NBR light (Т макс. 80 °C)	Арт.№	-	-	-	0174-131	0174-141	0174-121
	Статор FPM (Т макс. 140 °C)	Арт.№	-	-	-	0174-132	0174-142	0174-122
	Статор PTFE (Т макс. 140 °C)	Арт.№		0174-024	0174-004	0174-134	0174-144	0174-124
	B70V HD-SR Статор PTFE (Т макс. 100 °C)	Арт.№		0174-026			0174-146	

* Определено на воде 20 °C, трехфазный электродвигатель (900 1/мин.), статор из эластомера
 ** Со статором из PTFE (температура перекачиваемой среды для взрывозащищенного винтового насоса B70 не должна превышать 100 °C)
 *** Специальные глубины погружения 500 - 2000 мм на заказ (только в исполнении с универсальным карданным валом)

Комбинация из торсионного вала и сальникового уплотнения поставляется на заказ.

● Взрывозащищенный винтовой насос с допуском для приборов категории 1 / 2 (ATEX) для перекачивания горючих жидкостей группы IIA (B70V-SR) или IIB (B70V HD-SR) и класса температур T4




Выбор привода						
Общепромышленные	MI 4	MI 4-E	MA II 3	MA II 5	MA II 7	
	Типоразмер	500 Вт, 230 В	500 Вт, 230 В	460 Вт, 230 В	575 Вт, 230 В	795 Вт, 230 В
	Класс брызгозащиты / Вес	IP 24 2,8 кг	IP 24 2,8 кг	IP 54 4,6 кг	IP 54 5,4 кг	IP 54 6,6 кг
		-	с регулятором скорости вращения			
Арт.№ (без НВО*)	0030-000	0030-001	0060-000	0060-001	0060-002	
Арт.№ (с НВО*)	-	-	0060-008	0060-009	0060-010	

Взрывозащищенные	ME II 3	ME II 5	ME II 7	ME II 8	
 	Типоразмер	460 Вт, 230 В	580 Вт, 230 В	795 Вт, 230 В	930 Вт, 230 В
	Класс брызгозащиты / Вес	IP 54 5,5 кг	IP 54 6,3 кг	IP 54 7,5 кг	IP 54 8 кг
	Арт.№ (с НВО*)	0050-000	0050-001	0050-002	0050-042
	Арт.№ (без НВО*)	0050-016	0050-017	0050-018	0050-041

*НВО - функция низковольтного отключения при падении напряжения или отключении электропитания

Пневмодвигатели	MD-1	MD-2	MD-3	
 	Типоразмер	400 Вт	400 Вт	400 Вт
	Вес	1,1 кг	1,5 кг	2,1 кг
	Арт.№	0004-087	0004-088	0004-090

B70V-SR и B70V HD-SR 12.1 и 25.1

Для диапазона вязкостей 1 - 30.000 мПа*с

Материалы

(контактирующие с перекачиваемой средой):

	B70V-SR 12.1/25.1	B70V HD-SR 12.1/25.1
Корпус насоса:	Нерж. сталь (1.4571)	Нерж. сталь (1.4571)
Ротор:	Нерж. сталь (1.4571)	Нерж. сталь (1.4571)
Уплотнения:	FPM	FPM
Торцевое уплотнение:	Графит/CrMo-сплав, FPM	WC/WC/FPM
Сальниковое уплотнение:	PTFE + мягкая сальниковая набивка, безопасная для пищевых продуктов	-
Рабочий вал:	Нерж. сталь (1.4571)	Нерж. сталь (1.4571)
Материалы статора:	NBR light, FPM, PTFE	PTFE

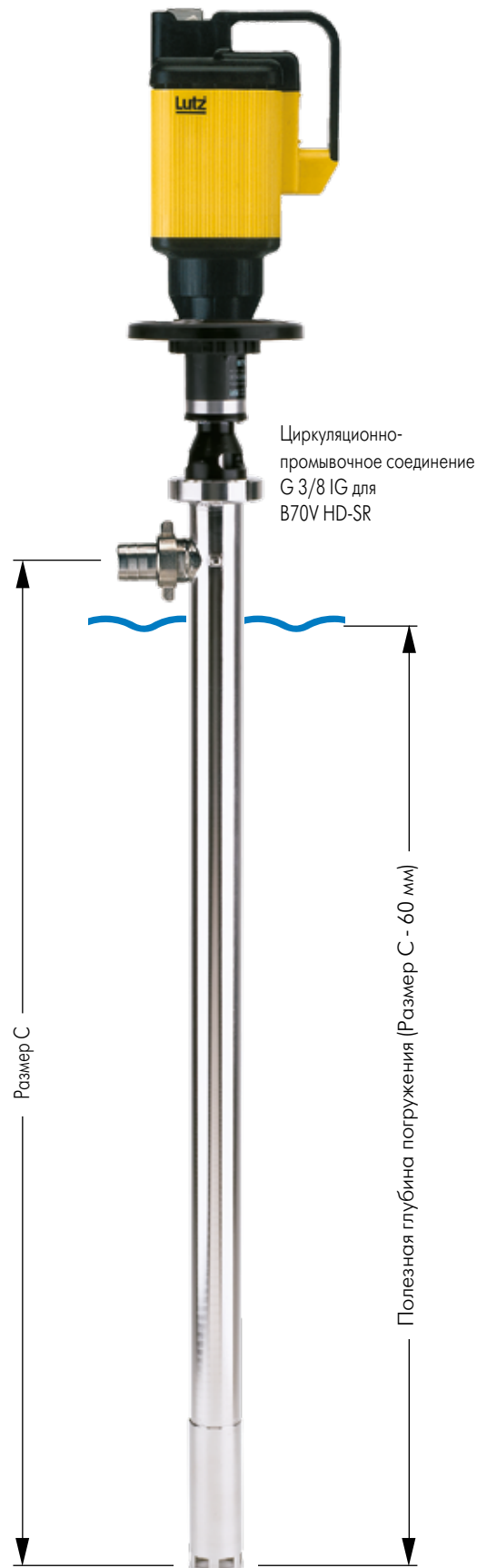
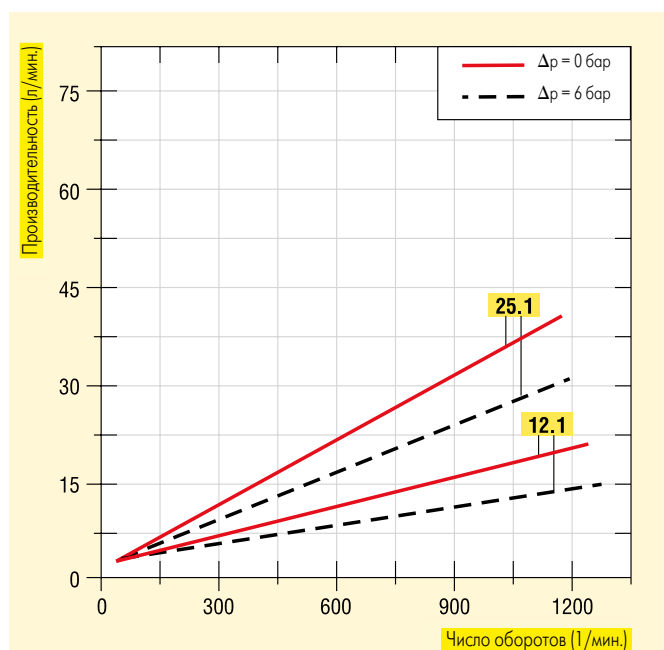


Насос в исполнении PURE со статором из PTFE с трехзажимным разъемом Tri-Clamp. Такие насосы используются преимущественно в производстве пищевых или фармацевтических продуктов и косметики.

Важная информация!






При работе в помещениях „Зоны 0“ или при перекачивании горючих жидкостей подходят только насосы с торцевым уплотнением, универсальным карданным валом и статором из PTFE.

Диапазон вязкостей - от легкотекучих до вязких сред. Вплоть до предела текучести. Нужную Вам информацию по перекачиваемым средам найдите в Таблице химической устойчивости Lutz.



Винтовые насосы Lutz

B70V-SR и B70V HD-SR 50.1

Описание	Насос	B70V-SR				
	Типоразмер	50.1	50.1	50.1		
	Уплотнение	Сальниковое уплотнение (St) Торцевое уплотнение (MS)	MS	MS	St	
	Рабочий вал	Торсионный вал (TS) Карданный вал (UJ)	TS	UJ	UJ	
	Подача*	до л/мин.	50	50	50	
	Давление нагнетания*	до бар	8	8	8	
	Температура жидкости**	макс. °C	140	140	140	
	Материал корпуса		1.4571	1.4571	1.4571	
	Диаметр погружной части	мм	54	54	54	
	Напорный патрубок	Внешняя	G 1 1/2	G 1 1/2	G 1 1/2	
	Вес	кг	7	7	7	
	Глубина погружения***	мм	1100	1100	1100	
	Статор NBR light (Т макс. 80 °C)	Арт.№	0174-511	0174-521	0174-501	
	Статор Viton® (Т макс. 140 °C)	Арт.№	0174-512	0174-522	0174-502	
	Статор PTFE (Т макс. 140 °C)	Арт.№	0174-514	0174-524	0174-504	
B70V HD-SR Статор PTFE (Т макс. 100 °C)	Арт.№		0174-526			
<p>* Определено на воде 20 °C, трехфазный электродвигатель (900 1/мин.), статор из эластомера Комбинация из торсионного вала и сальникового уплотнения поставляется на заказ.</p> <p>** Со статором из PTFE (температура перекачиваемой среды для взрывозащищенного винтового насоса B70 не должно превышать 100 °C)</p> <p>*** Специальные глубины погружения 500 - 2000 мм на заказ (только в исполнении с универсальным карданным валом)</p> <p>● Взрывозащищенный винтовой насос с допуском для приборов категории 1 / 2 (ATEX) для перекачивания горючих жидкостей группы IIA (B70V-SR) или IIB (B70V HD-SR) и класса температур T4</p>						
						
Выбор привода						
	Общепромышленные	MI 4	MI 4-E	MA II 3	MA II 5	MA II 7
	Типоразмер	500 Вт, 230 В	500 Вт, 230 В	460 Вт, 230 В	575 Вт, 230 В	795 Вт, 230 В
	Класс брызгозащиты / Вес	IP 24 2,8 кг	IP 24 2,8 кг	IP 54 4,6 кг	IP 54 5,4 кг	IP 54 6,6 кг
		-	с регулятором скорости вращения			
	Арт.№ (без НВО*)	0030-000	0030-001	0060-000	0060-001	0060-002
	Арт.№ (с НВО*)	—	—	0060-008	0060-009	0060-010
	Взрывозащищенные	ME II 3	ME II 5	ME II 7	ME II 8	
	Типоразмер	460 Вт, 230 В	580 Вт, 230 В	795 Вт, 230 В	930 Вт, 230 В	
	Класс брызгозащиты / Вес	IP 54 5,5 кг	IP 54 6,3 кг	IP 54 7,5 кг	IP 54 8 кг	
		Арт.№ (с НВО*)	0050-000	0050-001	0050-002	0050-042
	Арт.№ (без НВО*)	0050-016	0050-017	0050-018	0050-041	
	Пневмодвигатели	MD-1	MD-2	MD-3		
	Типоразмер	400 Вт	400 Вт	400 Вт		
	Вес	Рабочее давление 6 бар 1,1 кг	Рабочее давление 6 бар 1,5 кг	Рабочее давление 6 бар 2,1 кг		
		Арт.№	0004-087	0004-088	0004-090	

B70V-SR и B70V HD-SR 50.1

Для диапазона вязкостей 1 - 20.000 мПа*с

Материалы

(контактирующие с перекачиваемой средой):

	B70V-SR 50.1	B70V HD-SR 50.1
Корпус насоса:	Нерж. сталь (1.4571)	Нерж. сталь (1.4571)
Ротор:	Нерж. сталь (1.4571)	Нерж. сталь (1.4571)
Уплотнения:	FPM	FPM
Торцевое уплотнение:	Графит/CrMo-сплав, FPM	WC/WC/FPM
Сальниковое уплотнение:	PTFE + мягкая сальниковая набивка, безопасная для пищевых продуктов	-
Рабочий вал:	Нерж. сталь (1.4571)	Нерж. сталь (1.4571)
Материалы статора:	NBR light, Viton®, PTFE	PTFE

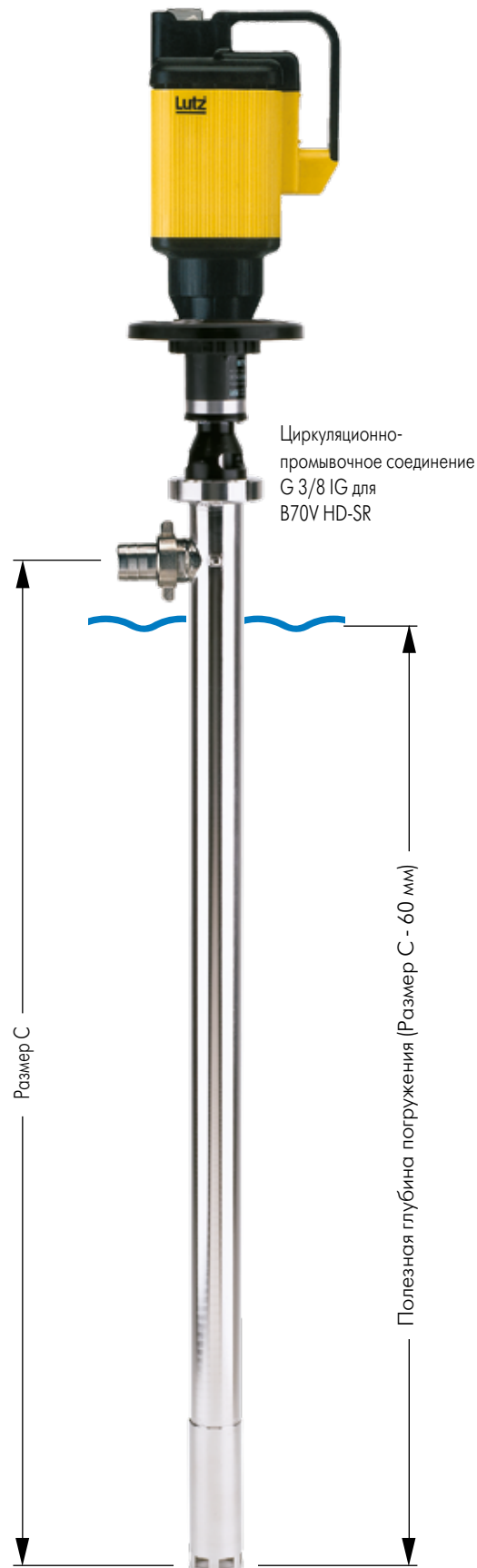
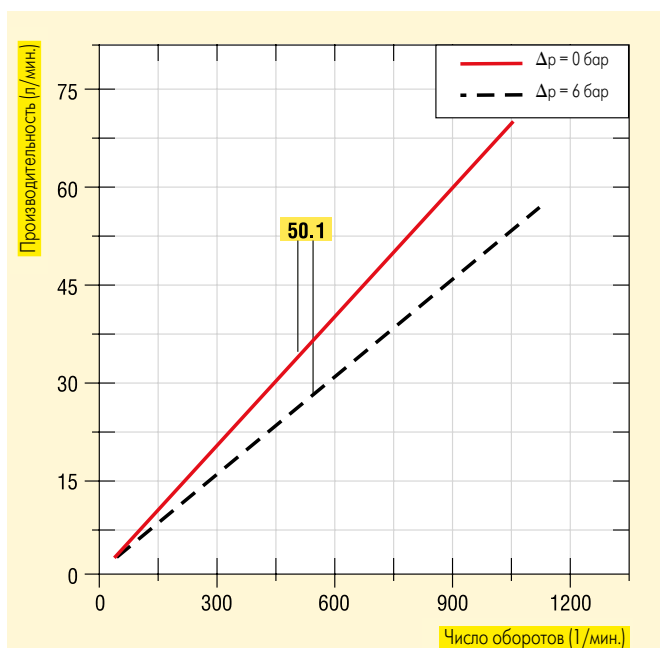


Насос в исполнении PURE со статором из PTFE с трехзажимным разъемом Tri-Clamp. Такие насосы используются преимущественно в производстве пищевых или фармацевтических продуктов и косметики.

Важная информация!

При работе в помещениях „Зоны 0“ или при перекачивании горючих жидкостей подходят только насосы с торцевым уплотнением, универсальным карданным валом и статором из PTFE.

Диапазон вязкостей - от легкотекучих до вязких сред. Вплоть до предела текучести. Нужную Вам информацию по перекачиваемым средам найдите в Таблице химической устойчивости Lutz.



Винтовые насосы Lutz

В70V 12.1 и 25.1

Описание		Насос		В70V					
	Типоразмер		12.1	12.1	12.1	25.1	25.1	25.1	25.1 Сталь
	Уплотнение	Сальниковое уплотнение (St) Торцевое уплотнение (MS)	MS	MS	St	MS	MS	St	MS
	Рабочий вал	Торсионный вал (TS) Карданный вал (UJ)	TS	UJ	UJ	TS	UJ	UJ	TS
	Подача*	до л/мин.	12	12	12	25	25	25	25
	Давление нагнетания*	до бар	6	6	6	8	8	8	8
	Температура жидкости**	макс. °C	140	140	140	140	140	140	80
	Материал корпуса		1.4571	1.4571	1.4571	1.4571	1.4571	1.4571	Оцинк.сталь
	Диаметр погружной части	мм	54	54	54	54	54	54	54
	Напорный патрубок	Внешняя	G 1 1/2	G 1 1/2	G 1 1/2	G 1 1/2	G 1 1/2	G 1 1/2	G 1 1/2
	Вес	кг	7	7	7	7	7	7	7
	Глубина погружения***	мм	1000	1000	1000	1000	1000	1000	1000
	Статор NBR light (Т макс. 80 °C)	Арт.№	-	-	-	0172-121	0173-131	0173-121	0171-121
	Статор FPM (Т макс. 140 °C)	Арт.№	-	-	-	0172-122	0173-132	0173-122	0171-122
	Статор PTFE (Т макс. 140 °C)	Арт.№	0172-004	0173-014	0173-004	0172-124	0173-134	0173-124	0171-124
	В70V HD-D Статор PTFE (Т макс. 140 °C)	Арт.№		0173-016			0173-136		
<p>* Определено на воде 20 °C, трехфазный электродвигатель (900 1/мин.), статор из эластомера. Комбинация из торсионного вала и сальникового уплотнения поставляется на заказ. ** Со статором из PTFE (температура перекачиваемой среды для взрывозащищенного винтового насоса В70 не должна превышать 100 °C) *** Специальные глубины погружения 500 - 2000 мм на заказ (только в исполнении с универсальным карданным валом)</p>									
<p>● Взрывозащищенный винтовой насос с допуском для приборов категории 1 / 2 (ATEX) для перекачивания горючих жидкостей группы IIA (В70V) или IIB (В70V HD-D) и класса температур Т4</p>									
Выбор привода									
	Трехфазный электродвигатель с клеммной коробкой		Для В70V - 12.1			Для В70V - 25.1			
	Типоразмер		0,37 кВт, 700 1/мин.	0,55 кВт, 900 1/мин.	0,55 кВт, 700 1/мин.	0,75 кВт, 900 1/мин.			
	Класс брызгозащиты / Вес		IP 55 16 кг	IP 55 12 кг	IP 55 16 кг	IP 55 22 кг			
	Арт.№		0172+803	0172+806	0172+809	0172-901			
	Трехфазный электродвигатель с защитным выключателем		Для В70V - 12.1			Для В70V - 25.1			
Типоразмер		0,37 кВт, 700 1/мин.	0,55 кВт, 900 1/мин.	0,55 кВт, 700 1/мин.	0,75 кВт, 900 1/мин.				
Класс брызгозащиты / Вес		IP 54 16 кг	IP 54 12 кг	IP 54 16 кг	IP 54 22 кг				
Арт.№		0172+802	0172+805	0172+808	0172-900				
	Взрывозащищенный		Для В70V - 12.1			Для В70V - 25.1			
	Типоразмер		0,37 кВт, 700 1/мин.	0,55 кВт, 900 1/мин.	0,55 кВт, 700 1/мин.	0,65 кВт, 900 1/мин.			
	Класс взрывозащиты		II 2 G Ex e II T3	II 2 G Ex e II T3	II 2 G Ex e II T3	II 2 G Ex e II T3			
	Класс брызгозащиты / Вес		IP 55 19 кг	IP 55 17 кг	IP 55 22 кг	IP 55 20 кг			
	Арт.№		0172-801	0172-804	0172-807	0172-810			
	Электродвигатель с частотным преобразователем		Для В70V - 12.1			Для В70V - 25.1			
	Типоразмер		0,55 кВт, 0-900 1/мин.	0,55 кВт, 0-900 1/мин.	0,75 кВт, 0-900 1/мин.				
	Класс брызгозащиты / Вес		IP 55 16 кг	IP 55 16 кг	IP 55 22 кг				
	Арт.№		0172-769	0172-769	0172-768				
		Пневмодвигатели		Для В70V - 12.1			Для В70V - 25.1		
Типоразмер			4 DA , 0,45 кВт, 900 1/мин., Вес 5 кг, рабочее давление до 6 бар, расход воздуха 55 м³/час, 87 дБ (А)			6 DA , 1,0 кВт, 900 1/мин., Вес 14 кг, рабочее давление до 6 бар, расход воздуха 80 м³/час, 87 дБ (А)			
соединение для подачи воздуха			G 3/8			G 1/2			
Арт.№			0172-821			0172-822			
Пневмодвигатели с глушителем (рабочее давление до 7 бар, рекомендованное число оборотов 200 - 900 1/мин.).									

B70V 12.1 и 25.1

Для диапазона вязкостей 1 - 100.000 mPas

Материалы

(контактирующие с перекачиваемой средой):

	B70V 12.1/25.1	B70V 25.1 Stahl	B70V HD 12.1/25.1
Корпус насоса:	Нерж. сталь (1.4571)	оцинк. сталь	Нерж. сталь (1.4571)
Ротор:	Нерж. сталь (1.4571)	Азотиров. сталь	Нерж. сталь (1.4571)
Уплотнения:	FPM	FPM	FPM
Торцевое уплотнение:	Графит/CrMo-сплав, FPM (опция SIC/SIC, FPM)	Графит/CrMo-сплав, FPM (опция SIC/SIC, FPM)	WC/WC/FPM
Сальниковое уплотнение:	PTFE + мягкая сальниковая набивка, безопасная для пищевых продуктов	-	-
Рабочий вал:	Нерж. сталь (1.4571)	оцинк. сталь	Нерж. сталь (1.4571)
Материалы статора:	NBR light, FPM, PTFE	NBR light, FPM, PTFE	PTFE

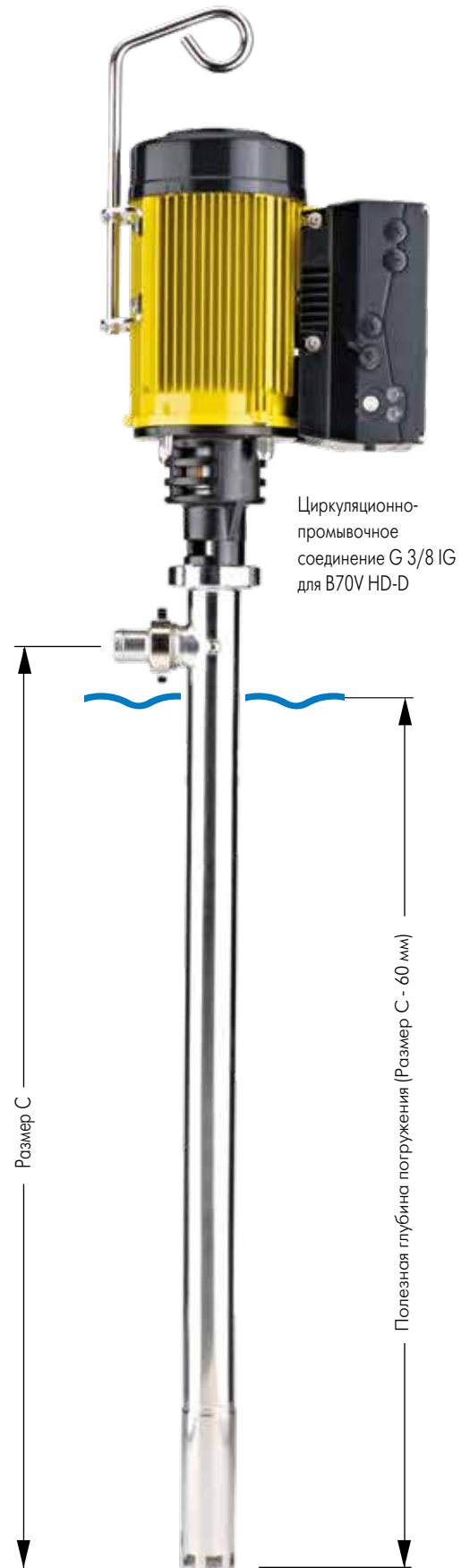
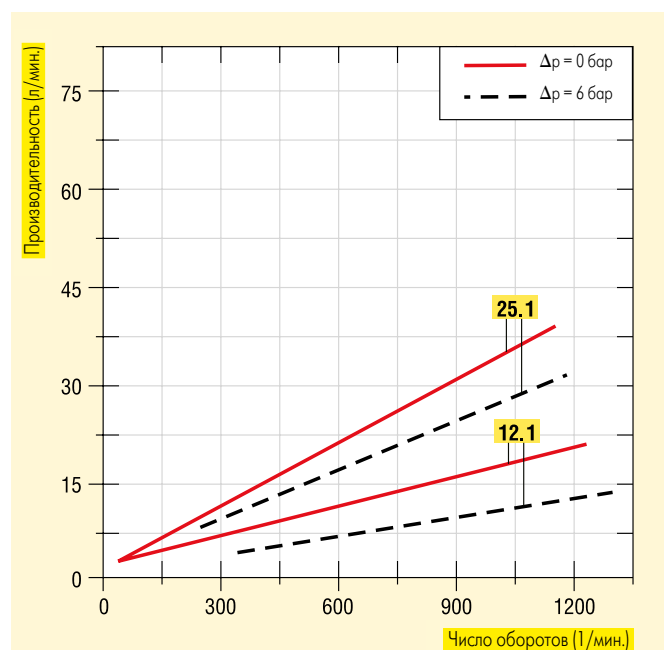


Насос в исполнении PURE со статором из PTFE с трехзажимным разъемом Tri-Clamp. Такие насосы используются преимущественно в производстве пищевых или фармацевтических продуктов и косметики.

Важная информация!


При работе в помещениях „Зоны 0“ или при перекачивании горючих жидкостей подходят только насосы с торцевым уплотнением, универсальным карданным валом и статором из PTFE.

Диапазон вязкостей - от легкотекучих до вязких сред. Вплоть до предела текучести. Нужную Вам информацию по перекачиваемым средам найдите в Таблице химической устойчивости Lutz.





Винтовые насосы Lutz

B70V 25.2 и 50.1



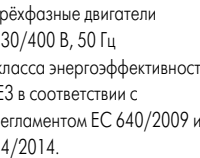
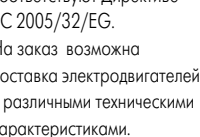

Описание		Насос		B70V				
	Типоразмер		25.2	25.2	25.2		50.1	50.1
	Уплотнение	Сальниковое уплотнение (St) Торцевое уплотнение (MS)	MS	MS	St	MS	MS	St
	Рабочий вал	Торсионный вал (TS) Карданный вал (UJ)	TS	UJ	UJ	TS	UJ	UJ
	Подача*	до л/мин.	25	25	25	50	50	50
	Давление нагнетания*	до бар	10	10	10	8	8	8
	Температура жидкости**	макс. °C	140	140	140	140	140	140
	Материал корпуса		1.4571	1.4571	1.4571	1.4571	1.4571	1.4571
	Диаметр погружной части	мм	54	54	54	54	54	54
	Напорный патрубок	Внешняя	G 1 1/2	G 1 1/2	G 1 1/2	G 1 1/2	G 1 1/2	G 1 1/2
	Вес	кг	7	7	7	7	7	7
	Глубина погружения***	мм	1100	1100	1100	1100	1100	1100
	Статор NBR light (Т макс. 80 °C)	Арт.№	-	-	-	0172-501	0173-511	0173-501
	Статор FPM (Т макс. 140 °C)	Арт.№	-	-	-	0172-502	0173-512	0173-502
	Статор PTFE (Т макс. 140 °C)	Арт.№	0172-254	0173-264	0173-254	0172-504	0173-514	0173-504
B70V HD-D Статор PTFE (Т макс. 140 °C)	Арт.№		0173-266			0173-516		

* Определено на воде 20 °C, трехфазный электродвигатель (900 1/мин.), статор из эластомера
 ** Со статором из PTFE (температура перекачиваемой среды для взрывозащищенного винтового насоса B70 не должна превышать 100 °C)
 *** Специальные глубины погружения 500 - 2000 мм на заказ (только в исполнении с универсальным карданным валом)

● Взрывозащищенный винтовой насос с допуском для приборов категории 1 / 2 (ATEX) для перекачивания горючих жидкостей группы IIA (B70V) или IIB (B70V HD-D) и класса температур T4

Выбор привода

	Трехфазный электродвигатель с клеммной коробкой	Для B70V - 25.2 и B70V - 50.1		
	Типоразмер	0,75 кВт, 700 1/мин.	1,1 кВт, 700 1/мин.	1,1 кВт, 900 1/мин.
	Класс брызгозащиты / Вес	IP 55 18 кг	IP 55 22 кг	IP 55 34 кг
	Арт.№	0172+815	0172+826	0172-903
	Трехфазный электродвигатель с защитным выключателем	Для B70V - 25.2 и B70V - 50.1		
	Типоразмер	0,75 кВт, 700 1/мин.	1,1 кВт, 700 1/мин.	1,1 кВт, 900 1/мин.
	Класс брызгозащиты / Вес	IP 54 18 кг	IP 54 22 кг	IP 54 34 кг
	Арт.№	0172+814	0172+825	0172-902
	Взрывозащищенный	Для B70V - 25.2 и B70V - 50.1		
	Типоразмер	0,65 кВт, 700 1/мин.	1,0 кВт, 900 1/мин.	
	Класс взрывозащиты	II 2 G Ex e II T3	II 2 G Ex e II T3	
	Класс брызгозащиты / Вес	IP 55 27 кг	IP 55 23 кг	
Арт.№	0172-813	0172-816		
	Электродвигатель с частотным преобразователем	Для B70V - 25.2 и B70V - 50.1		
	Типоразмер	0,75 кВт, 0-900 1/мин.	1,1 кВт, 0-900 1/мин.	
	Класс брызгозащиты / Вес	IP 55 22 кг	IP 55 25 кг	
	Арт.№	0172-768	0172-767	
	Пневмодвигатели	Для B70V - 25.2 / 50.1		
	Типоразмер	8 DA , 1,7 кВт, 900 1/мин., Вес 18 кг,		
	соединение для подачи воздуха	рабочее давление до 6 бар, расход воздуха 130 м³/час, 102 дБ (А) G 3/8		
	Арт.№	0172-823		

Трёхфазные двигатели 230/400 В, 50 Гц класса энергоэффективности IE3 в соответствии с Регламентом ЕС 640/2009 и 04/2014. соответствуют Директиве ЕС 2005/32/EG. На заказ возможна поставка электродвигателей с различными техническими характеристиками.

Пневмодвигатели с глушителем (рабочее давление до 7 бар, рекомендованное число оборотов 200 - 900 1/мин.).

B70V 25.2 и 50.1

Для диапазона вязкостей 1 - 100.000 мПа*с

Материалы

(контактирующие с перекачиваемой средой):

	B70V 25.2/50.1	B70V HD-D25.2/50.1
Корпус насоса:	Нерж. сталь (1.4571)	Нерж. сталь (1.4571)
Ротор:	Нерж. сталь (1.4571)	Нерж. сталь (1.4571)
Уплотнения:	FPM	FPM
Торцевое уплотнение:	Графит/CrMo-сплав, FPM	WC/WC/FPM
Сальниковое уплотнение:	PTFE + мягкая сальниковая набивка, безопасная для пищевых продуктов	—
Рабочий вал:	Нерж. сталь (1.4571)	Нерж. сталь (1.4571)
Материалы статора:	NBR light, FPM, PTFE	PTFE

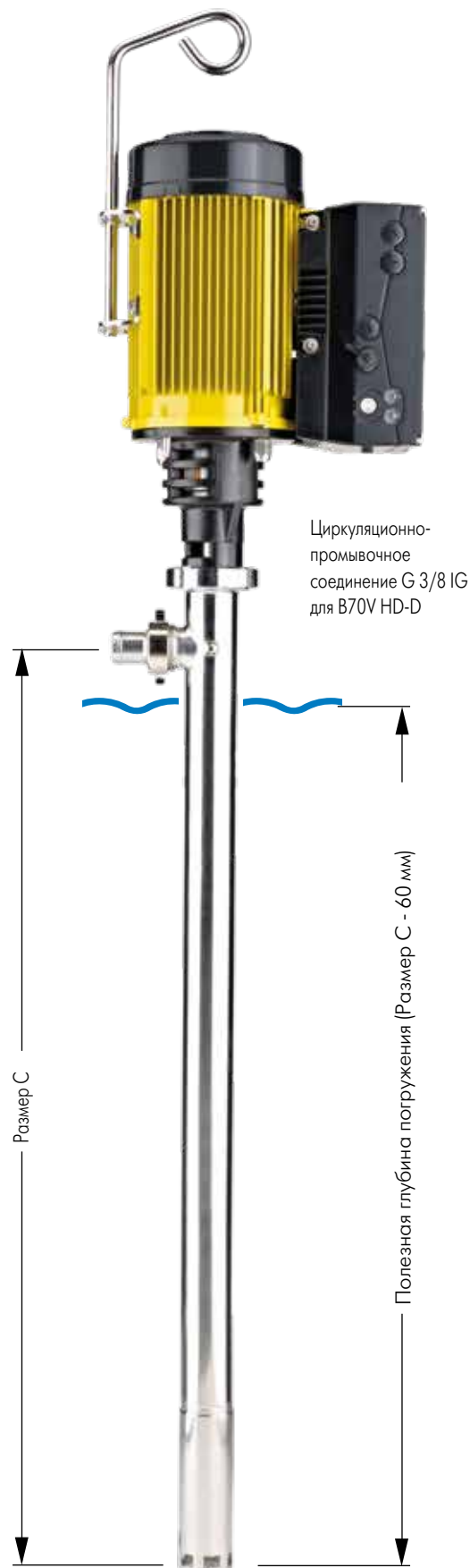
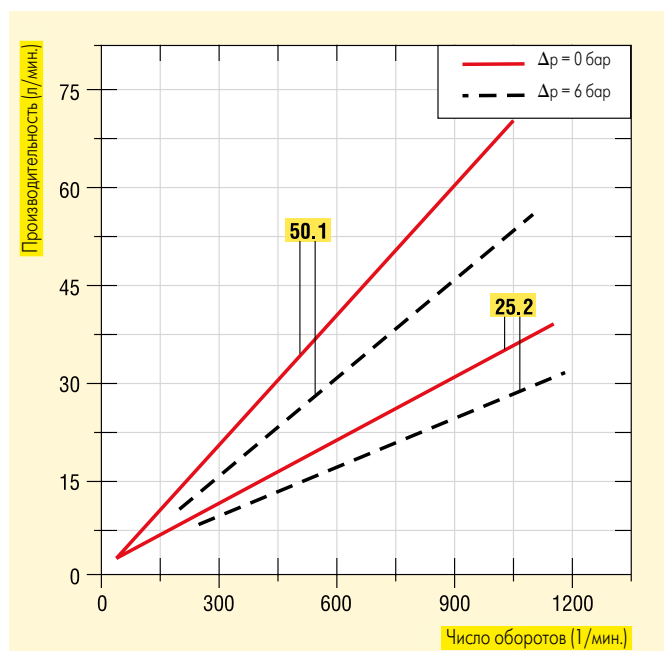


Насос в исполнении PURE со статором из PTFE с трехзажимным разъемом Tri-Clamp. Такие насосы используются преимущественно в производстве пищевых или фармацевтических продуктов и косметики.

Важная информация!


При работе в помещениях „Зоны 0“ или при перекачивании горючих жидкостей подходят только насосы с торцевым уплотнением, универсальным карданным валом и статором из PTFE.

Диапазон вязкостей - от легкотекучих до вязких сред. Вплоть до предела текучести. Нужную Вам информацию по перекачиваемым средам найдите в Таблице химической устойчивости Lutz.






Винтовые насосы Lutz

B70V 75.1

Описание	Насос	B70V	
	Типоразмер	75.1	
	Уплотнение Торцевое уплотнение (MS)	MS	
	Рабочий вал Карданный вал (UJ)	UJ	
	Подача* до л/мин.	75	
	Давление нагнетания* до бар	8	
	Температура жидкости** макс. °C	140	
	Материал корпуса	1.4571	
	Диаметр погружной части мм	54	
	Напорный патрубок Внешняя	G 1 1/2	
	Вес кг	7	
	Глубина погружения*** мм	1100	
	Статор NBR light (Т макс. 80 °C)	Арт.№	0173-561
	Статор Viton (Т макс. 140 °C)	Арт.№	0173-562
Статор PTFE (Т макс. 140 °C)	Арт.№	0173-564	

* Определено на воде 20 °C, трехфазный электродвигатель (900 1/мин.), статор из эластомера
 ** Со статором из PTFE (температура перекачиваемой среды для взрывозащищенного винтового насоса B70 не должна превышать 100 °C)
 *** Специальные глубины погружения 500 - 2000 мм на заказ (только в исполнении с универсальным карданным валом)

Выбор привода

	Трехфазный электродвигатель с клеммной коробкой	Для B70V - 75.1		
	Типоразмер	1,1 кВт, 700 1/мин.	1,5 кВт, 700 1/мин.	1,5 кВт, 900 1/мин.
	Класс брызгозащиты / Вес	IP 55 22 кг	IP 55 33 кг	IP 55 34 кг
	Арт.№	0172+826	0172-761	0172-905
	Трехфазный электродвигатель с защитным выключателем	Для B70V - 75.1		
	Типоразмер	1,1 кВт, 700 1/мин.	1,5 кВт, 700 1/мин.	1,5 кВт, 900 1/мин.
	Класс брызгозащиты / Вес	IP 54 22 кг	IP 54 34 кг	IP 54 34 кг
	Арт.№	0172+825	0172-760	0172-904
	Электродвигатель с частотным преобразователем	Для B70V - 75.1		
	Типоразмер	1,5 кВт, 0-900 1/мин.		
	Класс брызгозащиты / Вес	IP 55 37 кг		
Арт.№	0172-766			
Трёхфазные двигатели 230/400 В, 50 Гц класса энергоэффективности IE3 в соответствии с Регламентом ЕС 640/2009 и 04/2014. На заказ возможна поставка электродвигателей с различными техническими характеристиками.				
	Пневмодвигатели	Для B70V - 75.1		
	Типоразмер	8 DA , 1,7 кВт, 900 1/мин., Вес 18 кг		
	соединение для подачи воздуха	рабочее давление до 6 бар, расход воздуха 130 м3/час, 102 db (A)		
	Арт.№	0172-823		
Пневмодвигатели с глушителем (рабочее давление до 7 бар, рекомендованное число оборотов 200 - 900 1/мин.).				

B70V 75.1

Для диапазона вязкостей 1 - 100.000 мПа*с

Материалы

(контактирующие с перекачиваемой средой):

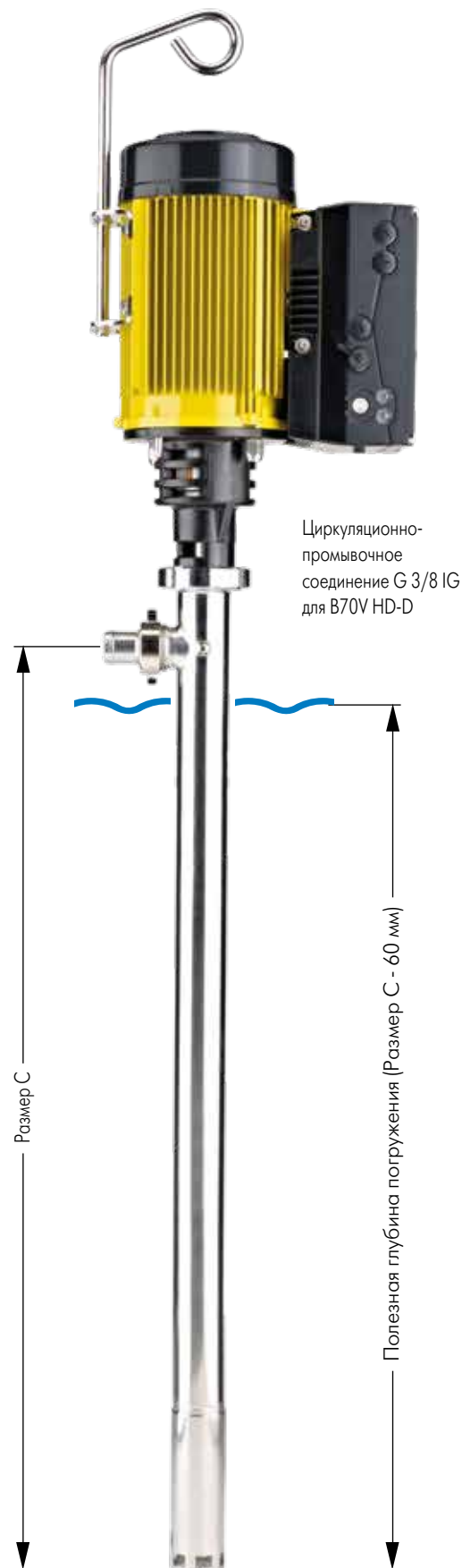
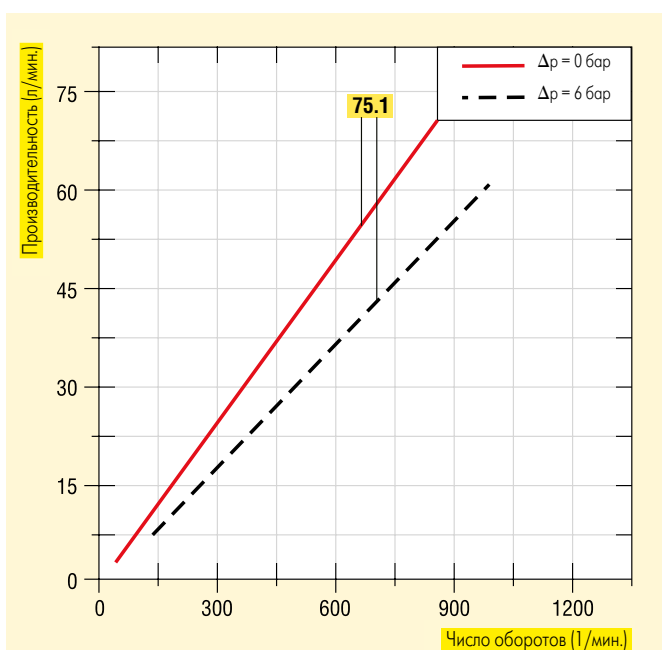
	B70V 75.1
Корпус насоса:	Нерж. сталь (1.4571)
Ротор:	Нерж. сталь (1.4571)
Уплотнения:	FPM
Торцевое уплотнение:	Графит/CrMo-сплав, FPM
Рабочий вал:	Нерж. сталь (1.4571)
Материалы статора:	NBR light, FPM, PTFE



Насос в исполнении PURE со статором из PTFE с трехзажимным разъемом Tri-Clamp. Такие насосы используются преимущественно в производстве пищевых или фармацевтических продуктов и косметики.

Важная информация!

Диапазон вязкостей - от легкотекучих до вязких сред. Вплоть до предела текучести. Нужную Вам информацию по перекачиваемым средам найдите в Таблице химической устойчивости Lutz.



Винтовые насосы Lutz

В70V 120.1

Описание Насос В70V



Типоразмер		120.1
Категория взрывозащиты 1 / 2 (по АTEX)		нет
Уплотнение Торцевое уплотнение (MS)		MS
Рабочий вал Карданный вал (UJ)		UJ
Подача* до л/мин.		120
Давление нагнетания* до бар		6
Температура жидкости** макс. °C		140
Материал корпуса		1.4571
Диаметр насоса*** макс. мм		131
Напорный патрубок		Tri Clamp DN 50 (DIN 32676)
Вес кг		15
Глубина погружения мм		1100
Статор NBR light (Т макс. 80 °C)	Арт.№	0175-201
Статор PTFE (Т макс. 140 °C)	Арт.№	0175-204

* Определено на воде 20 °C, трехфазный электродвигатель (600 или 700 л/мин.), статор из эластомера

** Со статором из PTFE

*** Требуется шпунтовое отверстие \varnothing 133 мм

Выбор привода



Трёхфазный электродвигатель с клеммной коробкой	Для В70V 120.1	
Типоразмер	2,2 кВт, 600 л/мин.	3,0 кВт, 600 л/мин.
Класс брызгозащиты / Вес	IP 55 43 кг	IP 55 47 кг
Арт.№	0175-802	0175-803
Электродвигатель с частотным преобразователем	Для В70V 120.1	
Типоразмер	3,0 кВт, 0-600 л/мин.	
Класс брызгозащиты / Вес	IP 55 45 кг	
Арт.№	0175+802	

Трёхфазные двигатели 230/400 В, 50 Гц

класса энергоэффективности IE3 в соответствии с Регламентом ЕС 640/2009 и 04/2014.

На заказ возможна поставка электродвигателей с различными техническими характеристиками.

B70V 120.1

Для диапазона вязкостей 1 - 120.000 мПа*с

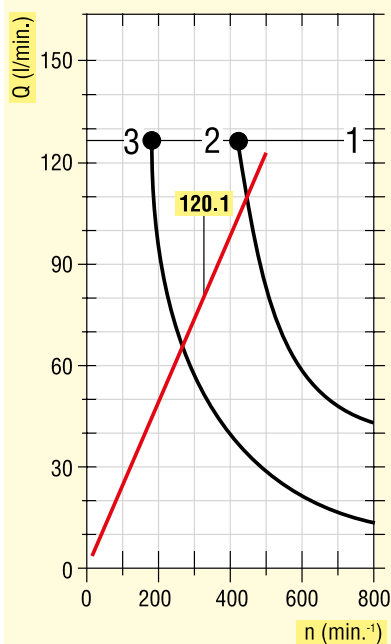
Материалы

(контактирующие с перекачиваемой средой):

	B70V 75.1
Корпус насоса:	Нерж. сталь (1.4571)
Ротор:	Нерж. сталь (1.4571)
Уплотнения:	FPM
Торцевое уплотнение:	Графит/CrMo-сплав, FPM
Рабочий вал:	Нерж. сталь (1.4571)
Материалы статора:	NBR light, FPM, PTFE



Насос в исполнении PURE со статором из PTFE с трехзажимным разъемом Tri-Clamp. Такие насосы используются преимущественно в производстве пищевых или фармацевтических продуктов и косметики.



Диапазон 1:

Легкотекучие жидкости со смазывающей способностью, например: вино, молоко, масло и др.
 $\eta < 7000 \text{ мПа}\cdot\text{с}$

Диапазон 2:

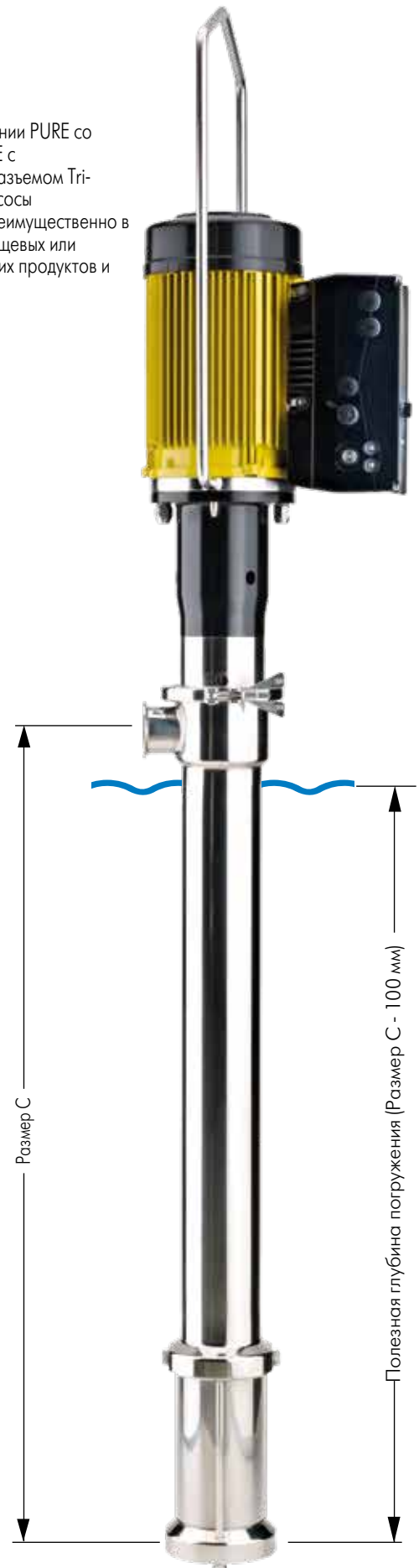
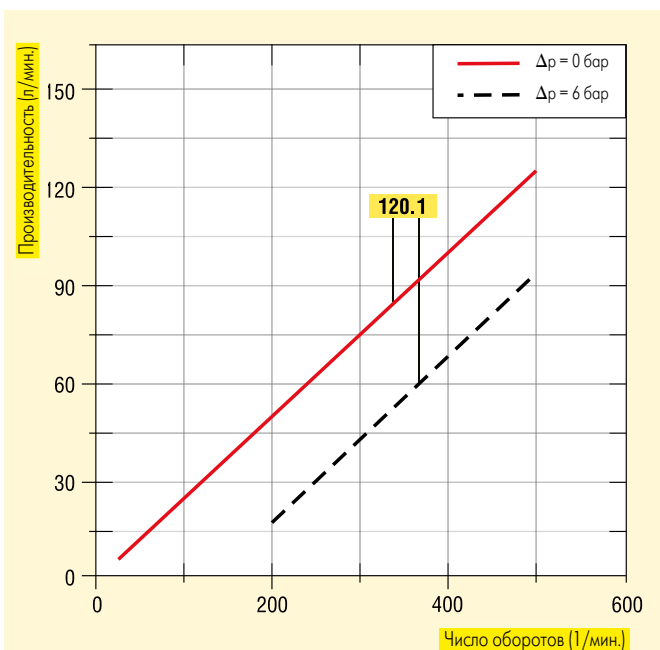
Абразивные и вязкие среды, например, суспензии, клеи, краски и др.
 $\eta < 20000 \text{ мПа}\cdot\text{с}$

Диапазон 3:

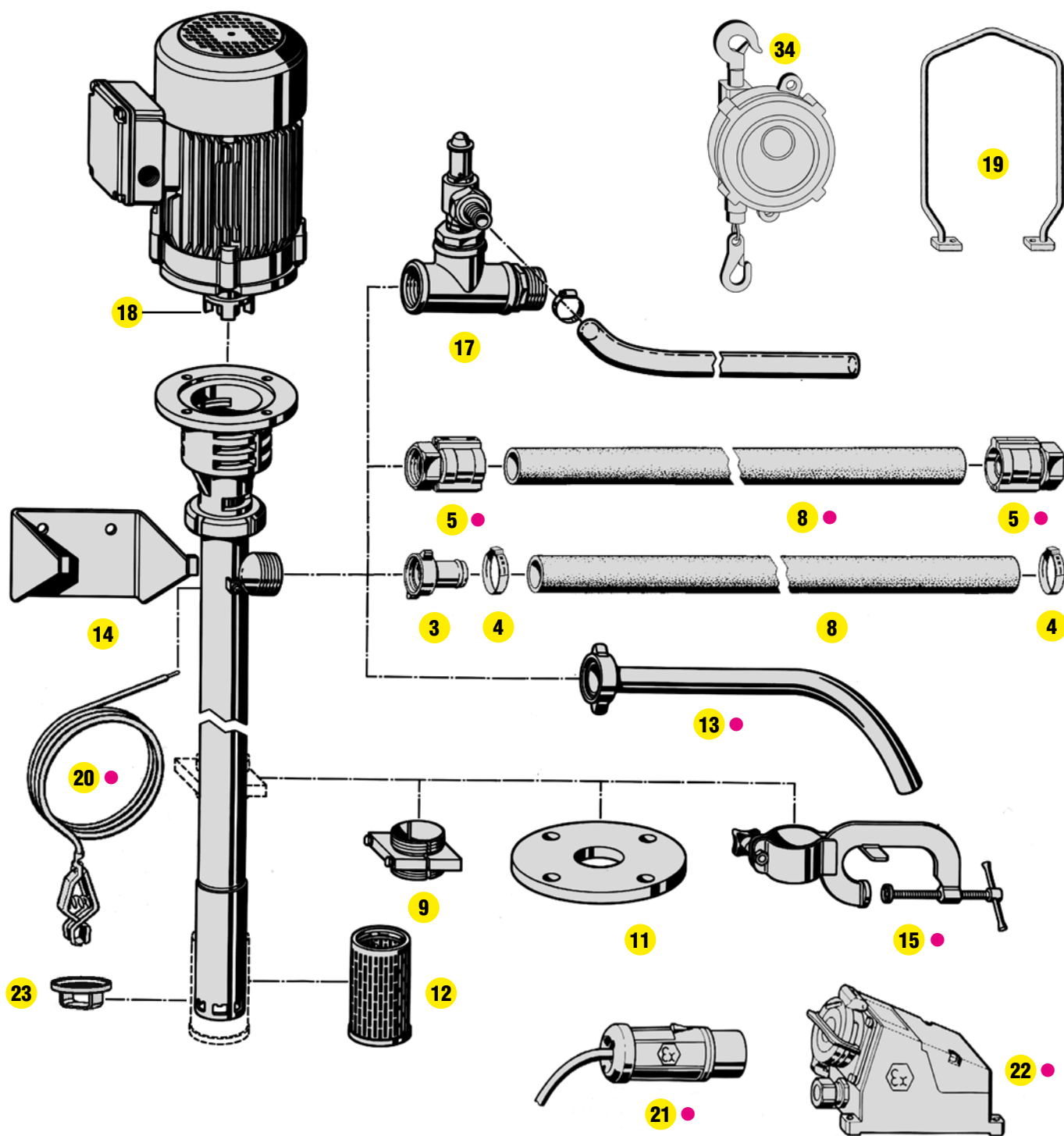
Очень абразивные и высоковязкие среды, например, мёд, жиры, сиропы и др.
 $\eta > 20000 \text{ мПа}\cdot\text{с}$

Диапазон вязкости:

От жидкостей, схожих по вязкости с водой, и вплоть до предела текучести



Комплектующие для винтовых насосов










- 3** Присоединитель шланга (штуцер)
- 4** Хомут для шланга
- 5** ● Присоединитель шланга (взрывозащ.)
- 8** ● Рукав раздаточный
- 9** Бочковой адаптер
- 11** Монтажный фланец

- 12** Нижний фильтр
- 13** ● Сливная дуга
- 14** Настенный кронштейн
- 15** ● Штатив для крепления насоса
- 17** Байпасный клапан
- 18** Полушфта двигателя

- 19** Кронштейн для транспортировки
- 20** ● Кабель выравнивания потенциалов
- 21** ● Штекер
- 22** ● Розетка
- 23** ● Защита трубы насоса
- 34** Тельфер







● Может использоваться для перекачивания легковоспламеняющихся жидкостей (например, этанола, бензина), а также при эксплуатации насоса на взрывоопасной территории

Комплектующие для винтовых насосов

Характеристики	Арт. №	Описание															
<p>3 Присоединитель шланга (штуцер) Для присоединения раздаточного рукава к насосам серии В70V. Присоединение: внутренняя резьба G 1 1/2</p> <table border="0"> <tr> <td>Материал</td> <td>Размер</td> <td></td> </tr> <tr> <td>Нерж. сталь</td> <td>DN 25 (1")</td> <td>0204-416</td> </tr> <tr> <td>Нерж. сталь</td> <td>DN 32 (1 1/4")</td> <td>0204-417</td> </tr> <tr> <td>Нерж. сталь</td> <td>DN 38 (1 1/2")</td> <td>0204-418</td> </tr> <tr> <td>Алюминий</td> <td>DN 32 (1 1/4")</td> <td>0204-420</td> </tr> </table>	Материал	Размер		Нерж. сталь	DN 25 (1")	0204-416	Нерж. сталь	DN 32 (1 1/4")	0204-417	Нерж. сталь	DN 38 (1 1/2")	0204-418	Алюминий	DN 32 (1 1/4")	0204-420		
Материал	Размер																
Нерж. сталь	DN 25 (1")	0204-416															
Нерж. сталь	DN 32 (1 1/4")	0204-417															
Нерж. сталь	DN 38 (1 1/2")	0204-418															
Алюминий	DN 32 (1 1/4")	0204-420															
<p>9 Бочковой адаптер из стали (St 37) Подходит для насосов с нижним фильтром. Служит для фиксации насоса в горловине бочки или контейнера. Для закрепления насоса в отверстии бочки. Предотвращает падение винтового насоса вместе с емкостью после ее опорожнения. Присоединительная резьба G 2 и M 64 x 4. Для насоса серии В70V Ø 52</p>	0204-169																
<p>9 Бочковой адаптер из полипропилена (PP) Для крепления эксцентрошнекового насоса В70 в отверстии бочки. Для диаметра насоса x 52-54 мм Универсальный для всех ходовых бочковых отверстий и наливных отверстий бочек</p>	0208-056																
<p>11 Монтажный фланец Служит для присоединения насосов серии В70 к ответному фланцу емкости. Соответствует требованиям DIN 2576 DN 80, PN 10. Фланец приваривается к корпусу насоса. Нерж. сталь (1.4571)</p>	0170-310																
<p>12 Нижний фильтр Выполнен из нержавеющей стали, устанавливается на пятке насоса. Обеспечивает защиту вращающихся частей насоса от грубых механических примесей. Нерж. сталь</p>	0204-802 ●																
<p>13 Сливная дуга Обеспечивает возможность перекачивания непосредственно из одной емкости в другую, монтируется на напорном патрубке насоса. Поставляются модели из следующих материалов: алюминий и нержавеющая сталь.</p> <table border="0"> <tr> <td>Материал</td> <td>Размер</td> <td>Накидная гайка</td> <td></td> </tr> <tr> <td>Алюминий</td> <td>DN 25 (1")</td> <td>G 1 1/2</td> <td>0204-374</td> </tr> <tr> <td>Нерж. сталь</td> <td>DN 25 (1")</td> <td>G 1 1/2</td> <td>0204-226 ●</td> </tr> </table>	Материал	Размер	Накидная гайка		Алюминий	DN 25 (1")	G 1 1/2	0204-374	Нерж. сталь	DN 25 (1")	G 1 1/2	0204-226 ●					
Материал	Размер	Накидная гайка															
Алюминий	DN 25 (1")	G 1 1/2	0204-374														
Нерж. сталь	DN 25 (1")	G 1 1/2	0204-226 ●														
<p>14 Настенный кронштейн Для правильного хранения винтовых насосов. Для насосов серии В70V Для насосов серии В70V-SR</p>	0204-309 0204-307																
<p>15 Штатив для крепления насоса Служит для установки винтового насоса В70V на открытых бочках, бочках с толстыми стенками и контейнерах. Нерж. сталь</p>	0205-052 ●																
<p>17 Байпасный клапан При наличии запорного вентиля (пистолет, шаровой кран и т.д.) рекомендуется использовать байпасный клапан. Давление открытия: для клапана из латуни 2,5 бар, из нержавеющей стали 5 бар. Присоединительная резьба G 1 1/2</p> <table border="0"> <tr> <td>Материал</td> <td>насоса</td> <td></td> </tr> <tr> <td>Латунь</td> <td>В70V</td> <td>0172-640</td> </tr> <tr> <td>Нерж. сталь (1.4571)</td> <td>В70V</td> <td>0170-274</td> </tr> <tr> <td>Латунь</td> <td>HD-E</td> <td>0155-600</td> </tr> </table>	Материал	насоса		Латунь	В70V	0172-640	Нерж. сталь (1.4571)	В70V	0170-274	Латунь	HD-E	0155-600					
Материал	насоса																
Латунь	В70V	0172-640															
Нерж. сталь (1.4571)	В70V	0170-274															
Латунь	HD-E	0155-600															

● Может использоваться для перекачивания легковоспламеняющихся жидкостей (например, этанола, бензина), а также при эксплуатации насоса на взрывоопасной территории

Комплектующие для винтовых насосов

О п и с а н и е	Характеристики	Арт. №																																								
	<p>18 Полумуфта двигателя</p> <p>Если для привода используется электродвигатель другого производителя, необходимо заказать полумуфту, диаметр которой подходит для данного диаметра вала двигателя.</p> <table border="0"> <tr> <td>Диаметр вала:</td> <td>∅ 14 мм</td> <td>для В70V 12.1 до 75.1</td> <td>0302-028</td> </tr> <tr> <td></td> <td>∅ 19 мм</td> <td>для В70V 12.1 до 75.1</td> <td>0302-027</td> </tr> <tr> <td></td> <td>∅ 24 мм</td> <td>для В70V 12.1 до 75.1</td> <td>0302-026</td> </tr> <tr> <td></td> <td>∅ 28 мм</td> <td>для В70V 12.1 до 75.1</td> <td>0302-029</td> </tr> <tr> <td></td> <td colspan="3">(только вместе с промежуточным фланцем)</td> </tr> <tr> <td>Промежуточный фланец для:</td> <td>∅ 28 мм</td> <td>для В70V 12.1 до 75.1</td> <td>0172-850</td> </tr> <tr> <td>Диаметр вала:</td> <td>∅ 24 мм</td> <td>для В70V 120.1</td> <td>0302-363</td> </tr> <tr> <td></td> <td>∅ 25 мм</td> <td>для В70V 120.1</td> <td>0302-365</td> </tr> <tr> <td></td> <td>∅ 28 мм</td> <td>для В70V 120.1</td> <td>0302-364</td> </tr> <tr> <td></td> <td>∅ 30 мм</td> <td>для В70V 120.1</td> <td>0302-214</td> </tr> </table>	Диаметр вала:	∅ 14 мм	для В70V 12.1 до 75.1	0302-028		∅ 19 мм	для В70V 12.1 до 75.1	0302-027		∅ 24 мм	для В70V 12.1 до 75.1	0302-026		∅ 28 мм	для В70V 12.1 до 75.1	0302-029		(только вместе с промежуточным фланцем)			Промежуточный фланец для:	∅ 28 мм	для В70V 12.1 до 75.1	0172-850	Диаметр вала:	∅ 24 мм	для В70V 120.1	0302-363		∅ 25 мм	для В70V 120.1	0302-365		∅ 28 мм	для В70V 120.1	0302-364		∅ 30 мм	для В70V 120.1	0302-214	
Диаметр вала:	∅ 14 мм	для В70V 12.1 до 75.1	0302-028																																							
	∅ 19 мм	для В70V 12.1 до 75.1	0302-027																																							
	∅ 24 мм	для В70V 12.1 до 75.1	0302-026																																							
	∅ 28 мм	для В70V 12.1 до 75.1	0302-029																																							
	(только вместе с промежуточным фланцем)																																									
Промежуточный фланец для:	∅ 28 мм	для В70V 12.1 до 75.1	0172-850																																							
Диаметр вала:	∅ 24 мм	для В70V 120.1	0302-363																																							
	∅ 25 мм	для В70V 120.1	0302-365																																							
	∅ 28 мм	для В70V 120.1	0302-364																																							
	∅ 30 мм	для В70V 120.1	0302-214																																							
	<p>19 Кронштейн для транспортировки</p> <p>Предназначен для удобства эксплуатации при извлечении насосов из емкости или их погружении. Если используется взрывозащищенный привод, то на кронштейн для транспортировки устанавливается взрывозащищенный штекер.</p> <p>для насоса HD-E 0155-154 для насоса В70V-SR с универсальным электродвигателем 0174-607 Дополнительная плата за кронштейн для транспортировки для защитного автомата двигателя (Ex) для насоса В70V (Ex) 0172-838</p>																																									
	<p>Защитный автомат двигателя В70V (Ex)</p> <p>Класс взрывозащиты EEx de IIC T6 с термическими и электромагнитными расцепителями, класс защиты IP 66.</p> <p>Для монтажа понадобится подвеска и два взрывозащищенных кабельных ввода. (см. Поз. 19).</p> <table border="0"> <tr> <td>Ex, 1,6 - 2,5 А</td> <td>для В70V (Ex)</td> <td>0335-414 ●</td> </tr> <tr> <td>Ex, 2,5 - 4,0 А</td> <td>для В70V (Ex)</td> <td>0335-419 ●</td> </tr> <tr> <td>Ex, 4,0 - 6,3 А</td> <td>для В70V (Ex)</td> <td>0335-420 ●</td> </tr> </table>	Ex, 1,6 - 2,5 А	для В70V (Ex)	0335-414 ●	Ex, 2,5 - 4,0 А	для В70V (Ex)	0335-419 ●	Ex, 4,0 - 6,3 А	для В70V (Ex)	0335-420 ●																																
Ex, 1,6 - 2,5 А	для В70V (Ex)	0335-414 ●																																								
Ex, 2,5 - 4,0 А	для В70V (Ex)	0335-419 ●																																								
Ex, 4,0 - 6,3 А	для В70V (Ex)	0335-420 ●																																								
	<p>21 Штекер взрывозащищенный</p> <p>Круглый штекер соответствует европейскому стандарту (CEE), класс взрывозащиты EEx de IIC T6, класс брызгозащиты IP 65.</p> <table border="0"> <tr> <td>3-полюсный (220-230 В, 50 Гц) CEAG</td> <td>для двигателей серии ME II</td> <td>0336-536 ●</td> </tr> <tr> <td>3-полюсный (220-230 В, 50 Гц) STAHL</td> <td>для двигателей серии ME II</td> <td>0336-540 ●</td> </tr> <tr> <td>5-полюсный (трехфазный ток) CEAG</td> <td>для В70V (Ex)</td> <td>0336-537 ●</td> </tr> <tr> <td>5-полюсный (трехфазный ток) STAHL</td> <td>для В70V (Ex)</td> <td>0336-541 ●</td> </tr> </table>	3-полюсный (220-230 В, 50 Гц) CEAG	для двигателей серии ME II	0336-536 ●	3-полюсный (220-230 В, 50 Гц) STAHL	для двигателей серии ME II	0336-540 ●	5-полюсный (трехфазный ток) CEAG	для В70V (Ex)	0336-537 ●	5-полюсный (трехфазный ток) STAHL	для В70V (Ex)	0336-541 ●																													
3-полюсный (220-230 В, 50 Гц) CEAG	для двигателей серии ME II	0336-536 ●																																								
3-полюсный (220-230 В, 50 Гц) STAHL	для двигателей серии ME II	0336-540 ●																																								
5-полюсный (трехфазный ток) CEAG	для В70V (Ex)	0336-537 ●																																								
5-полюсный (трехфазный ток) STAHL	для В70V (Ex)	0336-541 ●																																								
	<p>22 Розетка взрывозащищенная</p> <p>Соответствует европейскому стандарту (CEE) класс взрывозащиты EEx de IIC T6, класс брызгозащиты IP 65.</p> <table border="0"> <tr> <td>3-полюсная (220-230 В, 50 Гц) CEAG</td> <td>для двигателей серии ME II</td> <td>0336-531 ●</td> </tr> <tr> <td>3-полюсная (220-230 В, 50 Гц) STAHL</td> <td>для двигателей серии ME II</td> <td>0336-542 ●</td> </tr> <tr> <td>5-полюсный (трехфазный ток) CEAG</td> <td>для В70V (Ex)</td> <td>0336-420 ●</td> </tr> <tr> <td>5-полюсный (трехфазный ток) STAHL</td> <td>для В70V (Ex)</td> <td>0336-543 ●</td> </tr> </table>	3-полюсная (220-230 В, 50 Гц) CEAG	для двигателей серии ME II	0336-531 ●	3-полюсная (220-230 В, 50 Гц) STAHL	для двигателей серии ME II	0336-542 ●	5-полюсный (трехфазный ток) CEAG	для В70V (Ex)	0336-420 ●	5-полюсный (трехфазный ток) STAHL	для В70V (Ex)	0336-543 ●																													
3-полюсная (220-230 В, 50 Гц) CEAG	для двигателей серии ME II	0336-531 ●																																								
3-полюсная (220-230 В, 50 Гц) STAHL	для двигателей серии ME II	0336-542 ●																																								
5-полюсный (трехфазный ток) CEAG	для В70V (Ex)	0336-420 ●																																								
5-полюсный (трехфазный ток) STAHL	для В70V (Ex)	0336-543 ●																																								
	<p>20 Кабель выравнивания потенциалов</p> <p>Используется для выравнивания потенциалов в системе "насос - опорожняемая емкость" и предотвращает искрообразование от статического электричества.</p>																																									

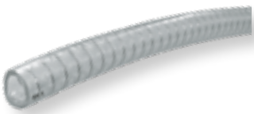



● Может использоваться для перекачивания легковоспламеняющихся жидкостей (например, этанола, бензина), а также при эксплуатации насоса на взрывоопасной территории

Комплектующие для винтовых насосов

Характеристики	Арт. №	Описание
Длина 2 м, с контактным зажимом	0204-994 ●	
34 Тельфер Облегчает погружение эксцентрошнекового насоса в ёмкость и его извлечение. С бесступенчатым регулированием грузоподъёмности.		
Грузоподъёмность: 18-22 кг Трос: 2 м	0371-013	
Грузоподъёмность: 22-25 кг Трос: 2 м	0371-014	
Грузоподъёмность: 25-30 кг Трос: 2 м	0371-015	
Электронный расходомер серии HDO Для измерения любых жидкостей - как легкотекучих, так и высокой вязкости, - даже при высоких значениях давлений и температур. Устанавливается на винтовой насос В70V или монтируется в трубопровод. Взрывозащищенные модели расходомеров сертифицированы в соответствии с требованиями АTEX. (см. проспект по расходомерам)		
4 Бесступенчатый одноушный хомут Одноушные хомуты из нержавеющей стали для надёжной фиксации различных раздаточных рукавов на точке подсоединения. (Примечания по выбору подходящих хомутов см. в описании шлангов) Размер:	0300-435 0300-440 0300-445 0300-450 0300-455 0300-460 0300-465 0300-470 0300-475	
5 Присоединитель шланга Применяются на взрывоопасной территории обязательно в сочетании с электропроводящими раздаточными рукавами. Омическое сопротивление напорного трубопровода должно быть не более чем 10 ⁶ Ом. Обжимная муфта присоединителя обеспечивает электропроводящий контакт между раздаточным рукавом и насосом. Латунь для рукава DN 32 (1 1/4") Внутр. резьба G 1 1/2 (EN 12 115) 0302-090 ● для рукава DN 38 (1 1/2") Внутр. резьба G 1 1/2 (EN 12 115) 0302-091 ● для рукава DN 50 (2") Внутр. резьба G 2 (EN 12 115) 5000-100 ● Нерж. сталь (1.4571) для рукава DN 32 (1 1/4") Внутр. резьба G 1 1/2 (EN 12 115) 0302-096 ● для рукава DN 38 (1 1/2") Внутр. резьба G 1 1/2 (EN 12 115) 0302-092 ● для рукава DN 50 (2") Внутр. резьба G 2 (EN 12 115) 5000-101 ●		

● Может использоваться для перекачивания легковоспламеняющихся жидкостей (например, этанола, бензина), а также при эксплуатации насоса на взрывоопасной территории

Комплектующие для винтовых насосов

О п и с а н и е	Характеристики	Арт. №																																				
	<p>8 Спиральный шланг из ПВХ</p> <p>Спиральный шланг из ПВХ с проволочной стальной спиралью для агрессивных, негорючих жидкостей.</p> <table border="0"> <tr> <td>Температура жидкости</td> <td colspan="3">от -5 до +65 °С</td> </tr> <tr> <td>Диаметр</td> <td>Удельный вес</td> <td>Рабочее давление</td> <td>Подходит хомут:</td> </tr> <tr> <td>DN 25 (1")</td> <td>0.51 кг/м</td> <td>макс. 5 бар</td> <td>0300-435</td> </tr> <tr> <td>DN 32 (1 1/4")</td> <td>0.66 кг/м</td> <td>макс. 4,5 бар</td> <td>0300-450</td> </tr> <tr> <td>DN 32 (1 1/2")</td> <td>0.8 кг/м</td> <td>макс. 4 бар</td> <td>0300-460</td> </tr> </table> <p>0374-440* 0374-441 0374-442</p> <p><small>*Шланг для пищевых продуктов из ПВХ, армированный спиралью, покрытой цинком, и гладкий снаружи и внутри. Соответствует Европейскому стандарту EU 10/2011 и 1935/2004.</small></p>	Температура жидкости	от -5 до +65 °С			Диаметр	Удельный вес	Рабочее давление	Подходит хомут:	DN 25 (1")	0.51 кг/м	макс. 5 бар	0300-435	DN 32 (1 1/4")	0.66 кг/м	макс. 4,5 бар	0300-450	DN 32 (1 1/2")	0.8 кг/м	макс. 4 бар	0300-460																	
Температура жидкости	от -5 до +65 °С																																					
Диаметр	Удельный вес	Рабочее давление	Подходит хомут:																																			
DN 25 (1")	0.51 кг/м	макс. 5 бар	0300-435																																			
DN 32 (1 1/4")	0.66 кг/м	макс. 4,5 бар	0300-450																																			
DN 32 (1 1/2")	0.8 кг/м	макс. 4 бар	0300-460																																			
	<p>8 Рукав из ПВХ (поливинилхлорида)</p> <p>Армированный внутренней текстильной оплеткой шланг из ПВХ для агрессивных невоспламеняющихся жидкостей.</p> <table border="0"> <tr> <td>Температура жидкости</td> <td colspan="3">от -10 до +60 °С</td> </tr> <tr> <td>Диаметр</td> <td>Удельный вес</td> <td>Рабочее давление</td> <td>Подходит хомут:</td> </tr> <tr> <td>DN 32 (1 1/4")</td> <td>0.715 кг/м</td> <td>макс. 7 бар</td> <td>0300-450</td> </tr> <tr> <td>DN 38 (1 1/2")</td> <td>0.831 кг/м</td> <td>макс. 7 бар</td> <td>0300-460</td> </tr> </table> <p>0374-425 0374-431</p>	Температура жидкости	от -10 до +60 °С			Диаметр	Удельный вес	Рабочее давление	Подходит хомут:	DN 32 (1 1/4")	0.715 кг/м	макс. 7 бар	0300-450	DN 38 (1 1/2")	0.831 кг/м	макс. 7 бар	0300-460																					
Температура жидкости	от -10 до +60 °С																																					
Диаметр	Удельный вес	Рабочее давление	Подходит хомут:																																			
DN 32 (1 1/4")	0.715 кг/м	макс. 7 бар	0300-450																																			
DN 38 (1 1/2")	0.831 кг/м	макс. 7 бар	0300-460																																			
	<p>8 Электропроводящие рукава</p> <p>Осторожно! Электропроводность обеспечивается свойствами используемых материалов и их сочетанием. Если монтаж выполнен квалифицированно, электрическое сопротивление на всем протяжении срока службы напорного трубопровода не превысит следующих значений: $\Omega < 10^6$ Ом; $M < 102$ Ом (в соответствии с требованиями стандарта EN 12115:2011).</p> <p>Рукав для минеральных масел</p> <p>Цветовая кодировка: "желтый".</p> <p>Шланг для нефтяных продуктов всех видов с содержанием метанола и ароматических соединений до 50%. Внутренний слой из NBR (антистатическая резина), наружная оплетка из хлоропрена (CR). $\Omega < 10^6$ Ом (в соответствии с требованиями стандарта EN 12115).</p> <table border="0"> <tr> <td>Рабочее давление</td> <td colspan="3">макс. 10 бар</td> </tr> <tr> <td>Температура жидкости</td> <td colspan="3">от -35 до +60 °С</td> </tr> <tr> <td>Диаметр</td> <td>Удельный вес</td> <td colspan="2">Подходит хомут:</td> </tr> <tr> <td>DN 32 (1 1/4")</td> <td>1.0 кг/м</td> <td colspan="2">0300-455</td> </tr> <tr> <td>DN 38 (1 1/2")</td> <td>1,2 кг/м</td> <td colspan="2">0300-465</td> </tr> </table> <p>0374-413 ● 0374-414 ●</p> <p>Шланг для нефтяных продуктов всех видов с содержанием метанола и ароматических соединений до 50%. Внутренний слой из NBR (антистатическая резина) и внешний слой из резины NBR. Тип Ω-CL 10^6 Ом в соответствии с TRbF 50 приложение B (TRbF 131/2).</p> <table border="0"> <tr> <td>Рабочее давление</td> <td colspan="3">макс. 10 бар</td> </tr> <tr> <td>Температура жидкости</td> <td colspan="3">от -15 до +65 °С</td> </tr> <tr> <td>Диаметр</td> <td>Удельный вес</td> <td colspan="2">Подходит хомут:</td> </tr> <tr> <td>DN 25 (1")</td> <td>0.8 кг/м</td> <td colspan="2">0300-440</td> </tr> </table> <p>0374-462 ●</p>	Рабочее давление	макс. 10 бар			Температура жидкости	от -35 до +60 °С			Диаметр	Удельный вес	Подходит хомут:		DN 32 (1 1/4")	1.0 кг/м	0300-455		DN 38 (1 1/2")	1,2 кг/м	0300-465		Рабочее давление	макс. 10 бар			Температура жидкости	от -15 до +65 °С			Диаметр	Удельный вес	Подходит хомут:		DN 25 (1")	0.8 кг/м	0300-440		
Рабочее давление	макс. 10 бар																																					
Температура жидкости	от -35 до +60 °С																																					
Диаметр	Удельный вес	Подходит хомут:																																				
DN 32 (1 1/4")	1.0 кг/м	0300-455																																				
DN 38 (1 1/2")	1,2 кг/м	0300-465																																				
Рабочее давление	макс. 10 бар																																					
Температура жидкости	от -15 до +65 °С																																					
Диаметр	Удельный вес	Подходит хомут:																																				
DN 25 (1")	0.8 кг/м	0300-440																																				
	<p>8 Рукав для растворителей</p> <p>Цветовая кодировка: "синий".</p> <p>Шланг предназначен для разнообразных стандартных растворителей. Внутренний слой из специального диэлектрического материала, наружная оплетка из хлоропрена (CR). $< 10^6$ Ом (в соответствии с требованиями стандарта EN 12115:2011).</p> <table border="0"> <tr> <td>Рабочее давление</td> <td colspan="3">макс. 10 бар</td> </tr> <tr> <td>Температура жидкости</td> <td colspan="3">от -20 до +80 °С</td> </tr> <tr> <td>Диаметр</td> <td>Удельный вес</td> <td colspan="2">Подходит хомут:</td> </tr> <tr> <td>DN 25 (1")</td> <td>0.8 кг/м</td> <td colspan="2">0300-445</td> </tr> <tr> <td>DN 32 (1 1/4")</td> <td>1.2 кг/м</td> <td colspan="2">0300-455</td> </tr> <tr> <td>DN 38 (1 1/2")</td> <td>1,5 кг/м</td> <td colspan="2">0300-465</td> </tr> </table> <p>0374-417 ● 0374-418 ● 0374-450 ●</p>	Рабочее давление	макс. 10 бар			Температура жидкости	от -20 до +80 °С			Диаметр	Удельный вес	Подходит хомут:		DN 25 (1")	0.8 кг/м	0300-445		DN 32 (1 1/4")	1.2 кг/м	0300-455		DN 38 (1 1/2")	1,5 кг/м	0300-465														
Рабочее давление	макс. 10 бар																																					
Температура жидкости	от -20 до +80 °С																																					
Диаметр	Удельный вес	Подходит хомут:																																				
DN 25 (1")	0.8 кг/м	0300-445																																				
DN 32 (1 1/4")	1.2 кг/м	0300-455																																				
DN 38 (1 1/2")	1,5 кг/м	0300-465																																				

● Может использоваться для перекачивания легковоспламеняющихся жидкостей (например, этанола, бензина), а также при эксплуатации насоса на взрывоопасной территории

Комплекующие для винтовых насосов

Характеристики	Арт. №	О п и с а н и е																					
<p>8 Универсальный химический рукав</p> <p>Цветовая кодировка: "синий/белый/синий". Предназначен для работы с 95% всех используемых в промышленности химических реагентов: почти со всеми кислотами и щелочами, нефтепродуктами и растворителями всех видов. Внутри: гладкая специальная обшивка из ультравысокомолекулярного полиэтилена (U-PE) и белая защитная прослойка. Снаружи: электропроводящие слои из EPDM - текстильная оплетка с лужеными медными волокнами и луженая внутренняя стальная оплетка. < 10⁶ Ом (в соответствии с требованиями стандарта EN 12115:2011).</p> <table border="0"> <tr> <td>Рабочее давление</td> <td>макс. 16 бар</td> <td></td> </tr> <tr> <td>Температура жидкости</td> <td>от -30 до +100 °С</td> <td></td> </tr> <tr> <td>Диаметр</td> <td>Удельный вес</td> <td></td> </tr> <tr> <td>DN 25 (1")</td> <td>0,9 кг/м</td> <td>0374-476 ●</td> </tr> <tr> <td>DN 32 (1 1/4")</td> <td>1,2 кг/м</td> <td>0374-477 ●</td> </tr> <tr> <td>DN 38 (1 1/2")</td> <td>1,5 кг/м</td> <td>0374-478 ●</td> </tr> </table>	Рабочее давление	макс. 16 бар		Температура жидкости	от -30 до +100 °С		Диаметр	Удельный вес		DN 25 (1")	0,9 кг/м	0374-476 ●	DN 32 (1 1/4")	1,2 кг/м	0374-477 ●	DN 38 (1 1/2")	1,5 кг/м	0374-478 ●					
Рабочее давление	макс. 16 бар																						
Температура жидкости	от -30 до +100 °С																						
Диаметр	Удельный вес																						
DN 25 (1")	0,9 кг/м	0374-476 ●																					
DN 32 (1 1/4")	1,2 кг/м	0374-477 ●																					
DN 38 (1 1/2")	1,5 кг/м	0374-478 ●																					
<p>8 Специальный химический рукав FEP (перфторэтиленпропилен)</p> <p>Цветовое обозначение: „Синий/Белый/Красный“.</p> <p>Подходит для всех общепотребительных сред, идеально подходит также для сверхчистых изделий. Изнутри: прозрачный FEP (перфторэтилен-пропилен), гладкий, бесшовный, не выщелачивается, не окрашивается, не электро-проводящий, соответствует требованиям FDA и USP класс VI). Снаружи: EPDM (этиленпропилен-новый каучук) электропроводящий. Светло-серый с проводящей Ом-полосой, стальная спираль, покрытая оловом . Тип Ω-С 10⁶ Ом (в соответствии с DIN EN 12115:2011).</p> <table border="0"> <tr> <td>Рабочее давление</td> <td>макс. 16 бар</td> <td></td> </tr> <tr> <td>Температура жидкости</td> <td>от -30 до +100 °С</td> <td></td> </tr> <tr> <td>Диаметр</td> <td>Удельный вес</td> <td></td> </tr> <tr> <td>DN 25 (1")</td> <td>0,9 кг/м</td> <td>0374-429</td> </tr> <tr> <td>DN 32 (1 1/4")</td> <td>1,1 кг/м</td> <td>0374-430</td> </tr> <tr> <td>DN 38 (1 1/2")</td> <td>1,5 кг/м</td> <td>0374-455</td> </tr> <tr> <td>DN 50 (2")</td> <td>2,3 кг/м</td> <td>0374-456</td> </tr> </table>	Рабочее давление	макс. 16 бар		Температура жидкости	от -30 до +100 °С		Диаметр	Удельный вес		DN 25 (1")	0,9 кг/м	0374-429	DN 32 (1 1/4")	1,1 кг/м	0374-430	DN 38 (1 1/2")	1,5 кг/м	0374-455	DN 50 (2")	2,3 кг/м	0374-456		
Рабочее давление	макс. 16 бар																						
Температура жидкости	от -30 до +100 °С																						
Диаметр	Удельный вес																						
DN 25 (1")	0,9 кг/м	0374-429																					
DN 32 (1 1/4")	1,1 кг/м	0374-430																					
DN 38 (1 1/2")	1,5 кг/м	0374-455																					
DN 50 (2")	2,3 кг/м	0374-456																					
<p>Специальный химический рукав PTFE (политетрафторэтилен)</p> <p>Цветовое обозначение: „Синий/Белый/Красный“.</p> <p>Подходит для всех общепотребительных сред, идеально подходит также для сверхчистых изделий. Изнутри: PTFE (политетрафторэтилен) черный, гладкий, бесшовный, электропроводящий. (Соответствует требованиям FDA и USP класс VI). Снаружи: EPDM (этиленпропиленовый каучук) электропроводящий. Черный, стальная спираль, покрытая оловом. Тип Ω-С 10⁶ Ом (в соответствии с DIN EN 12115:2011).</p> <table border="0"> <tr> <td>Рабочее давление</td> <td>макс. 16 бар</td> <td></td> </tr> <tr> <td>Температура жидкости</td> <td>от -30 до +150 °С</td> <td></td> </tr> <tr> <td>Диаметр</td> <td>Удельный вес</td> <td>Подходит хомут:</td> </tr> <tr> <td>DN 25 (1")</td> <td>1,0 кг/м</td> <td>0300-445</td> </tr> </table>	Рабочее давление	макс. 16 бар		Температура жидкости	от -30 до +150 °С		Диаметр	Удельный вес	Подходит хомут:	DN 25 (1")	1,0 кг/м	0300-445											
Рабочее давление	макс. 16 бар																						
Температура жидкости	от -30 до +150 °С																						
Диаметр	Удельный вес	Подходит хомут:																					
DN 25 (1")	1,0 кг/м	0300-445																					
<p>23 Защита трубы насоса</p> <p>Для установки в ноге насоса. Защищает трубу насоса и мешок от повреждений.</p> <p>Для насоса B70V 120.1.</p>	<p>0175-332</p>																						

● Может использоваться для перекачивания легковоспламеняющихся жидкостей (например, этанола, бензина), а также при эксплуатации насоса на взрывоопасной территории

Комплектующие

Косвенное бесконтактное измерение расхода



О п и с а н и е

Характеристики

Арт. №



1 Подвеска со встроенным импульсным датчиком состоит из:

импульсного датчика с соединительным кабелем и 14-полюсным соединительным штепселем, подвески и фланца.
(Необходимо также заказывать подходящее кольцо импульсного датчика и панель управления)

Дополнительная плата* для трехфазных двигателей до 1,1 кВт

0172-891

Специальная плата* для трехфазных двигателей от 1,5 кВт и взрывозащищенных трехфазных двигателей Ex

0172-892 ●

Комплект для дооборудования имеющихся насосов

0172-890 ●

* (При заказе насоса указывайте номер наценки)

2 Кольцо импульсного датчика

заказывается дополнительно и должно соответствовать диаметру вала двигателя

Для диаметра вала:

Ø 19 мм
 Ø 20 мм
 Ø 24 мм
 Ø 25 мм
 Ø 28 мм
 Ø 30 мм

0172-824
0172-825
0172-826
0172-827
0172-828
0172-829

● Может использоваться для перекачивания легковоспламеняющихся жидкостей (например, этанола, бензина), а также при эксплуатации насоса на взрывоопасной территории

Комплектующие для винтовых насосов

Характеристики	Арт. №	Описание
<p>3 Панель управления с сенсорным экраном и меню управления. Используется для анализа импульсов и индикации расхода, работает от аккумуляторов**</p> <p>Панель управления BE10 Панель управления Ex BE10B</p> <p>Сетевой адаптер NG10 230 В для внешнего питания панели управления 220-240 В, 50-60 Hz, II (2) G [Ex ib] IIC</p>	<p>0230-000 0230-010 ●</p> <p>0230-230</p>	
<p>Оptionальные комплектующие</p> <p>Релейный модуль RM30 В сочетании с соответствующими соединительными кабелями позволяет программировать объем перекачиваемой жидкости. Для управления трехфазным током и конденсаторными асинхронными электродвигателями. 400 В, 1,5 кВт, 50 Hz, II (2) G [Ex ib] IIC</p> <p>Кабель для подключения к сети RM30 400 В Длина 5 м 400 В, 50 Гц, 5-полюсный для RM30</p> <p>Соединительный кабель питания электродвигателя RM30 400 В Длина 0.6 м 400 В, 50 Гц, 5-полюсный для RM30</p> <p>Релейный модуль RM10 В сочетании с соответствующими соединительными кабелями позволяет программировать объем перекачиваемой жидкости. Для управления трехфазным током и конденсаторными асинхронными электродвигателями. 220-240 В, 50-60 Hz, II (2) G [Ex ib] IIC</p> <p>Кабель электропитания релейного модуля Длина 5 м 230 В, 50 Гц для RM10, NG10</p> <p>Кабель с адаптером для двигателя RM-FU 230В/24В Для трехфазных двигателей с частотным преобразователем 230V AC/24V DC для RM10</p>	<p>0230-220</p> <p>0211-388</p> <p>0211-386</p> <p>0230-200</p> <p>0211-155</p> <p>0230-323</p>	

** Время работы только от аккумуляторов без подключения к сети ограничено

● Может использоваться для перекачивания легковоспламеняющихся жидкостей (например, этанола, бензина), а также при эксплуатации насоса на взрывоопасной территории

Двойная КОМПЕТЕНЦИЯ...



Профессиональное обращение с жидкостями

Комплекты бочковых насосов

Бочковые и контейнерные насосы

Эксцентрошнековые насосы

Расходомеры

Пневматические мембранные насосы с двойной мембраной

Вертикальные и горизонтальные центробежные насосы



Lutz Pumpen GmbH

Postfach 14 62 · D-97864 Wertheim · Telefon (0 93 42) 8 79-0 · Fax (0 93 42) 87 94 04 · E-Mail: info@lutz-pumpen.de

www.lutz-pumpen.de

....ВЫСОКОЕ КАЧЕСТВО



Настоящий прогресс в дозировании жидкостей



Дозировочные насосы и комплектующие

Установки для дозирования газообразного хлора

Измерительная и регулирующая техника

Система и технологический процесс

Химические центробежные насосы

Установки для дезинфекции воды



Lutz-Jesco GmbH

Am Bostelberge 19 · D-30900 Wedemark · Telefon (0 51 30) 58 02-0 · Fax (0 51 30) 58 02 68 · E-Mail: info@lutz-jesco.com

www.lutz-jesco.com



Lutz Pumpen GmbH

Postfach 14 62 · D-97864 Wertheim

Tel.: (0 93 42) 8 79-0 · Fax: (0 93 42) 87 94 04

e-mail: info@lutz-pumpen.de

www.lutz-pumpen.de